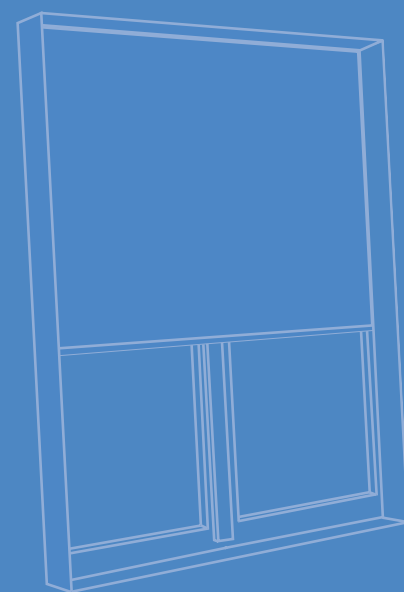
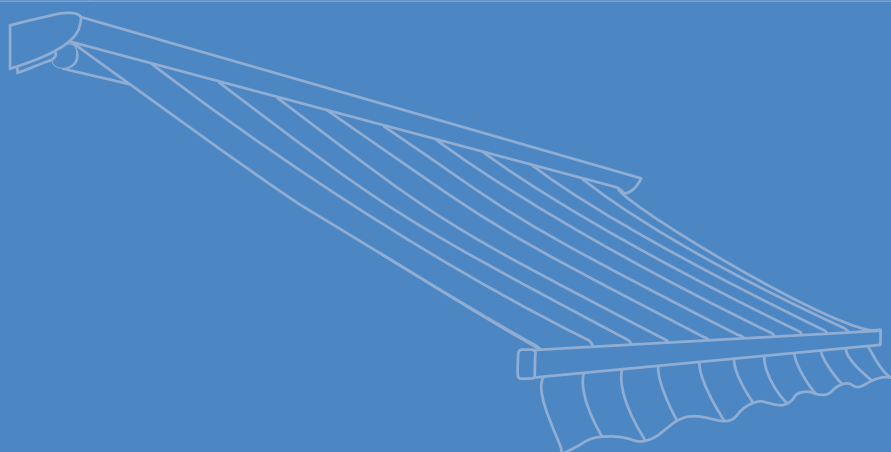


Store banne Figari

Documentation technique



FRANCIAFLEX

fenêtre, store, volet

*Le partenaire
des professionnels de la baie*

LA BANNE FIGARI

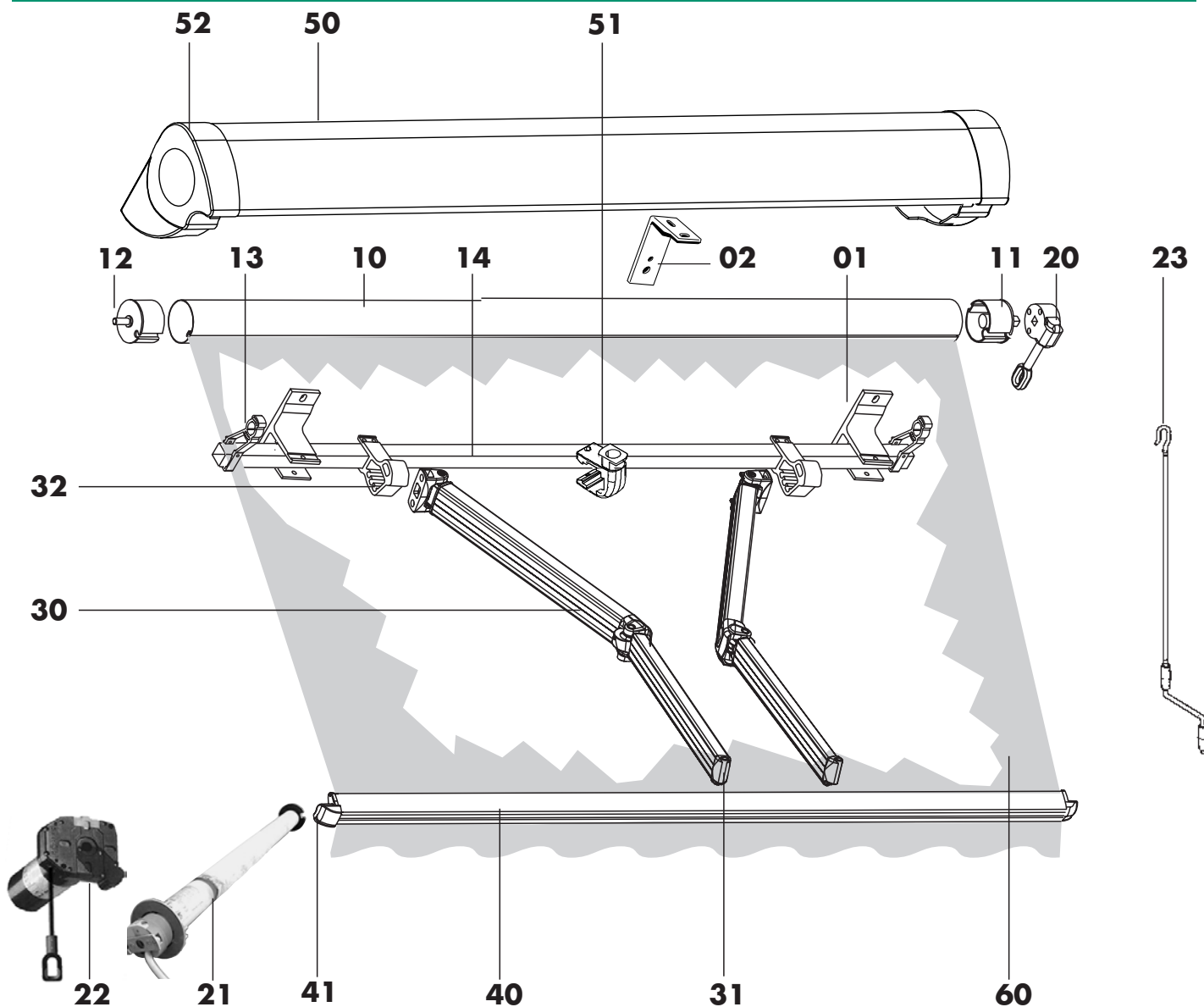
DESRIPTIF

La Banne FIGARI est une banne du type autoportant pré-assemblé en usine. Ses composants sont supportés par un tube carré porteur de 40 mm en acier laqué. Elle existe équipée d'un auvent ou sans auvent.

Elle permet de réaliser des installations allant jusqu'à 5920 mm de largeur et des tombées de 1500 - 2000 - 2500 - 3000 mm.

Son inclinaison est réglable de 5° à 40° par rapport à l'horizontale. Elle est disponible en coloris blanc Ral 9010.

ÉCLATÉ



Fixation

Avec consoles indépendantes en aluminium

- 01 Console pose de face en aluminium extrudé.
- 02 Equerre pose plafond en aluminium extrudé.

Enroulement

- 10 Tube d'enroulement Ø 78 R en acier galvanisé
- 11 Embout de tube Ø 78 R carré de 13
- 12 Embout de tube opposé axe Ø 78
- 13 Support de tube d'enroulement en aluminium extrudé
- 14 Tube carré de 40 mm, en acier zingué

Manœuvre

Manuelle, électrique ou radiocommandée

- 20 Treuil R 1/7 Ep 38 mm
- 21 Moteur électrique 230V
- 22 Moteur électrique 230V CS
- 23 Manivelle

Bras

Avec bras en profil aluminium extrudé, articulation en aluminium moulé avec ressorts de traction reliés aux profils par des câbles. Visserie inoxydable.

- 30 Bras
- 31 Main
- 32 Support de bras en aluminium

Barre de charge

- 40 Barre de charge en aluminium extrudé
- 41 Embout de barre de charge en polyamide

Auvent

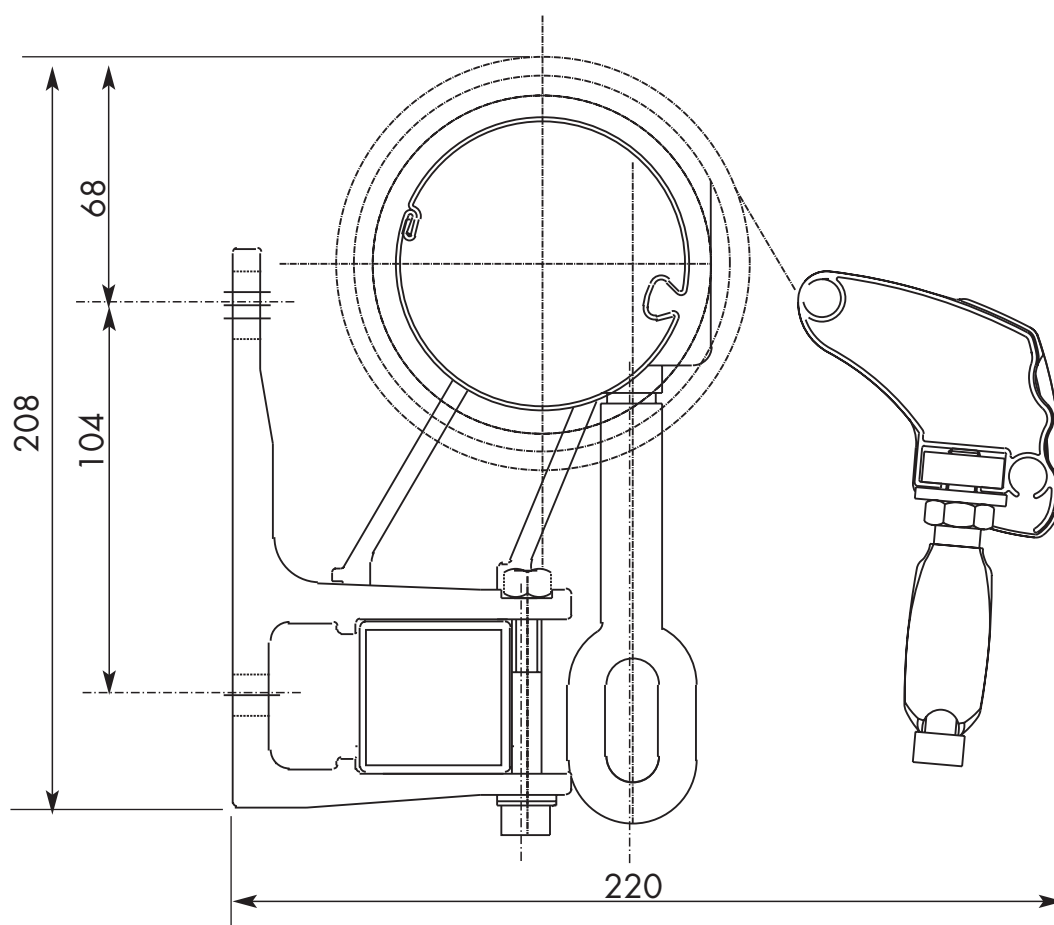
Entièrement en PVC alvéolaire blanc, il permet de protéger la toile des intempéries

- 50 Auvent en PVC alvéolaire
- 51 Support d'auvent en polyacétal
- 52 Joue pour auvent

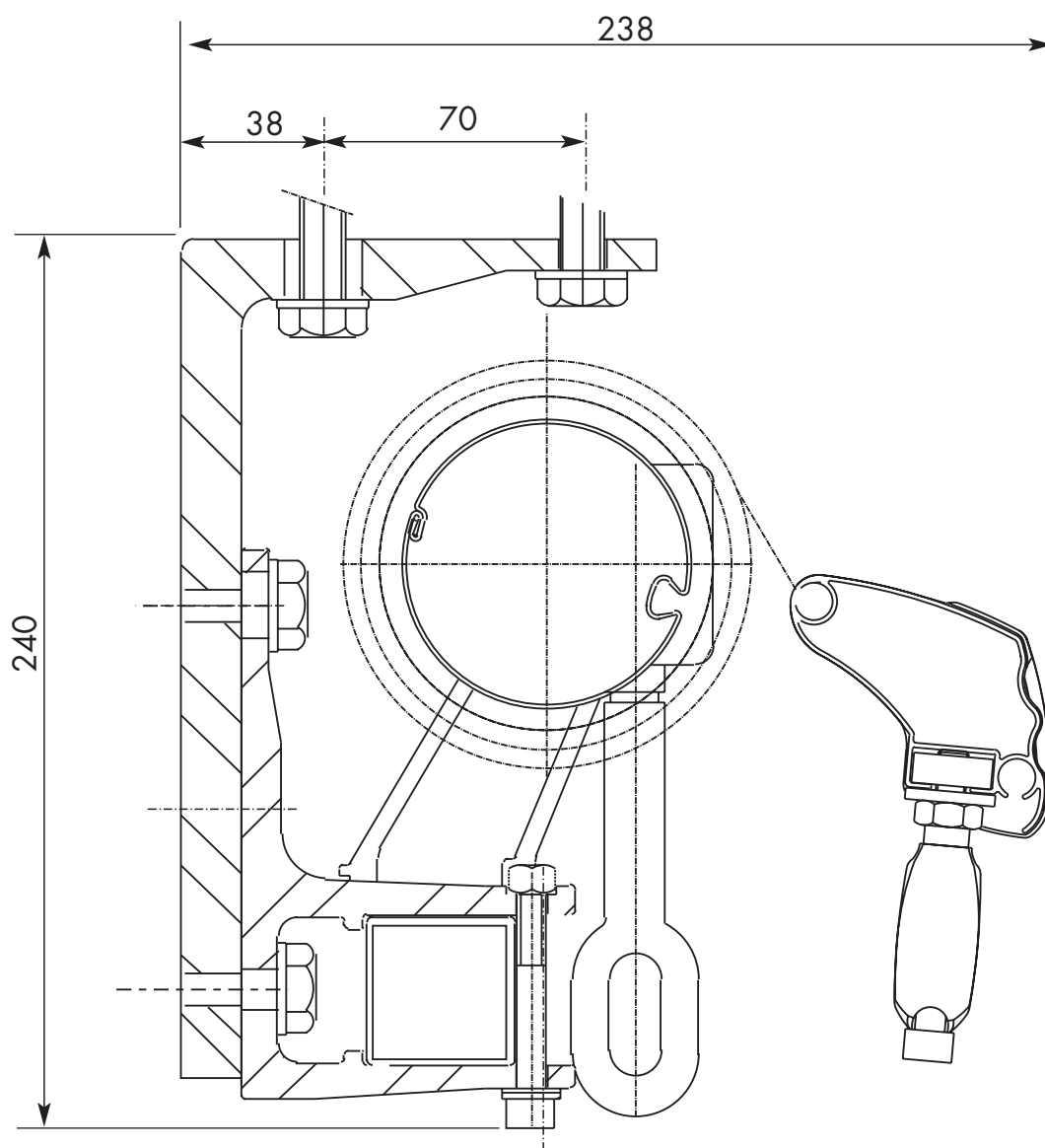
Toile

- 60 Acrylique imputrescible

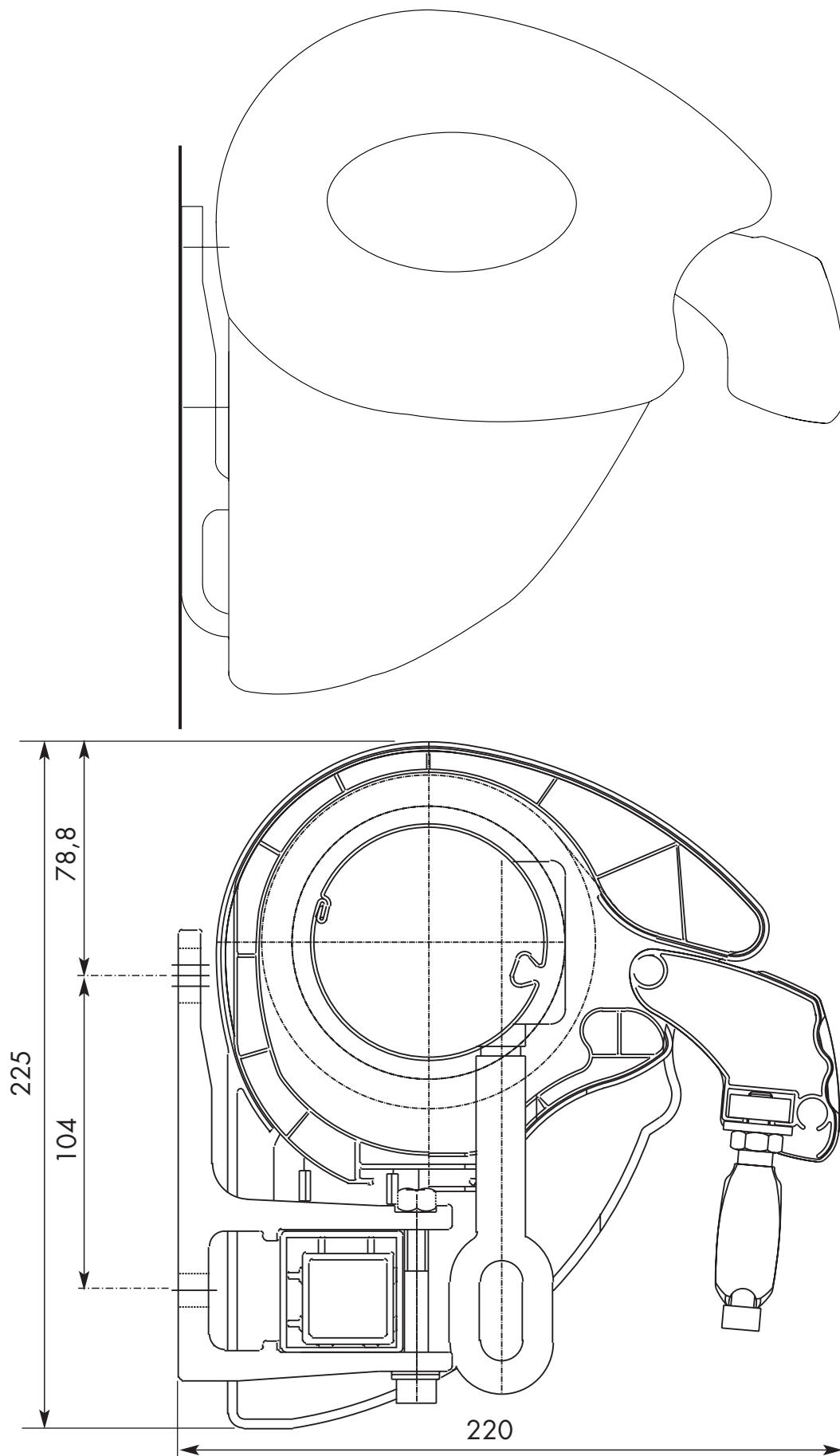
POSE DE FACE



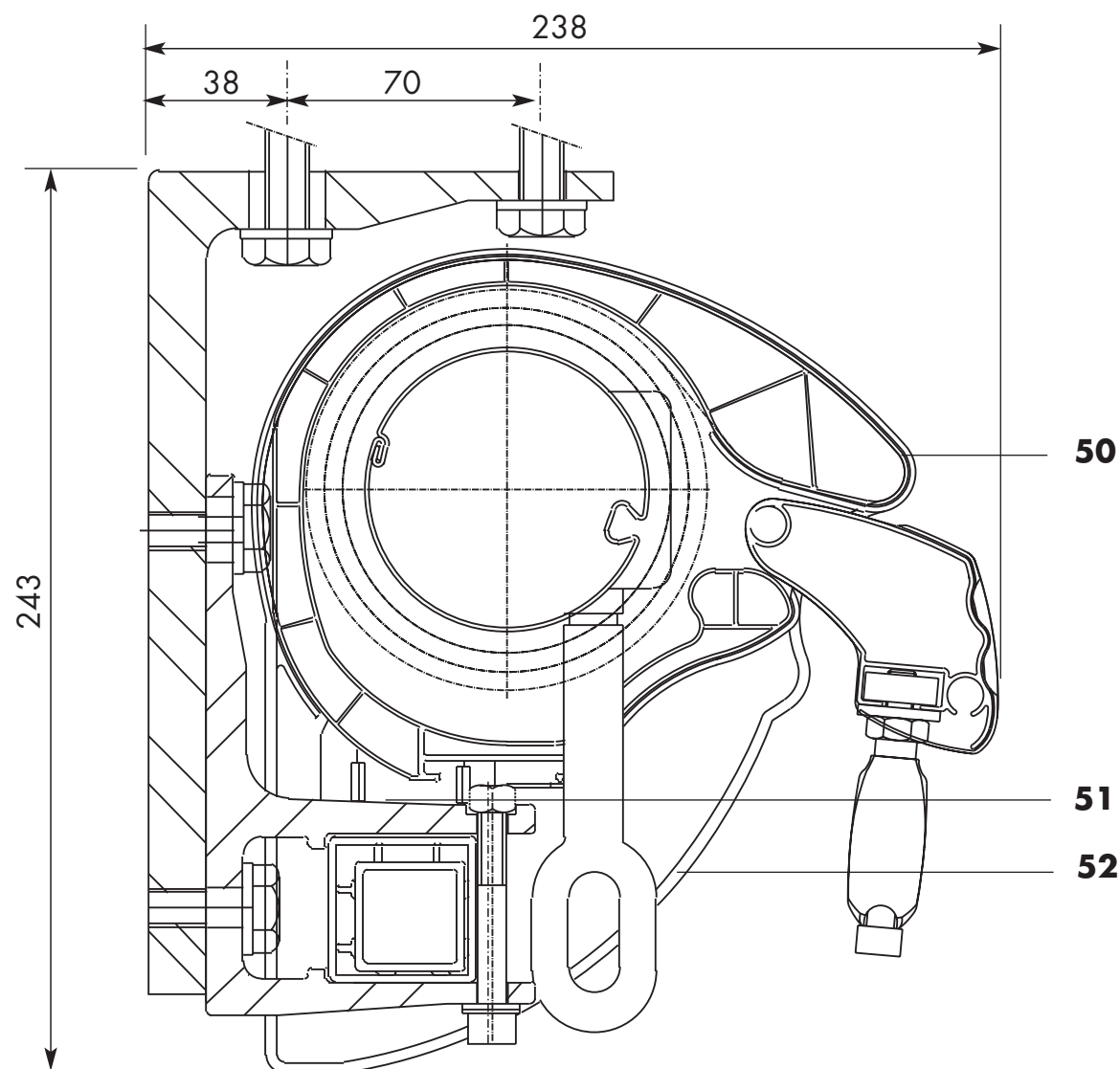
POSE PLAFOND



POSE DE FACE



POSE PLAFOND



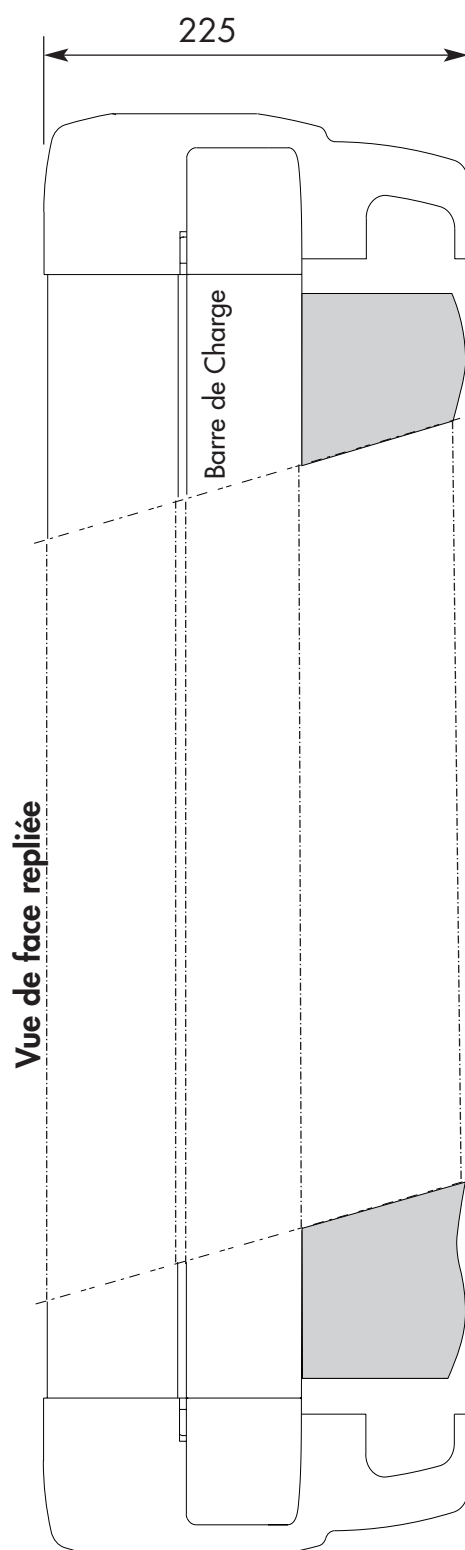
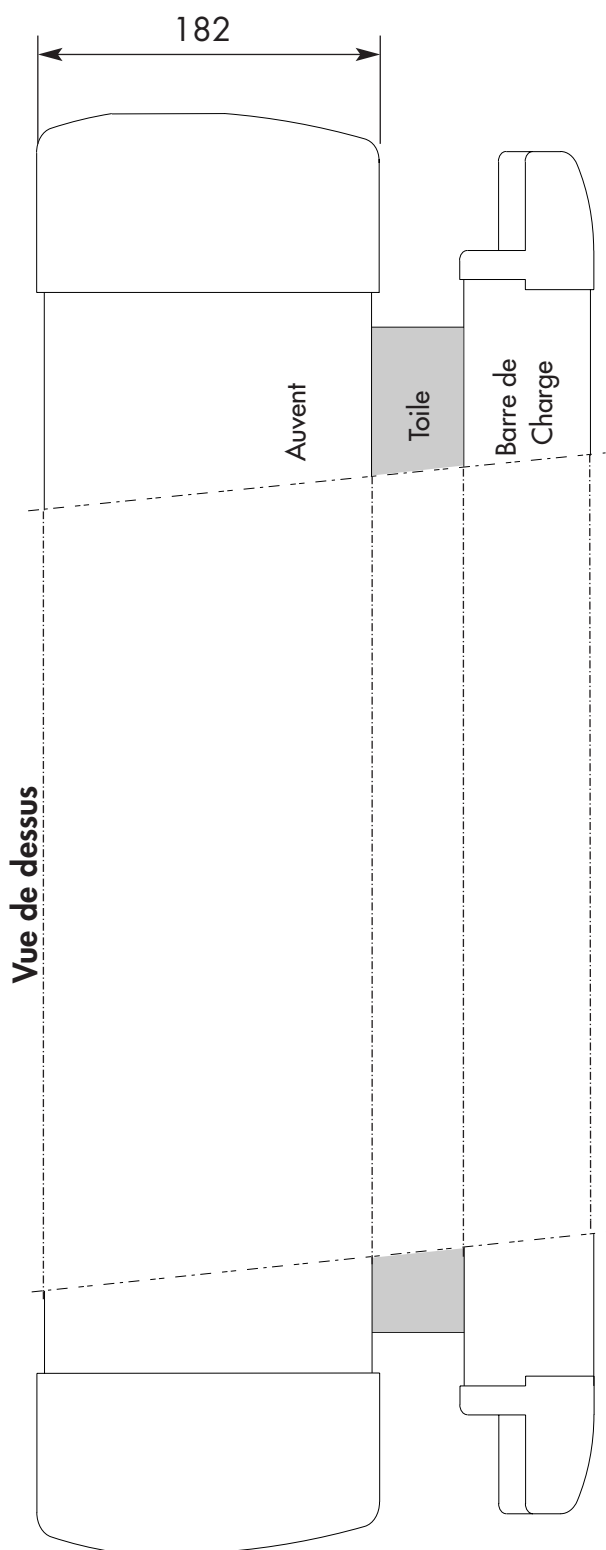
L'auvent (**50**) en PVC alvéolaire de coloris blanc, fermé par 2 joues d'extrémité (**52**), assure une protection complète de la toile.

Il est fixé sur le tube carré porteur avec des supports (**51**) en polyacétal monté dans la rainure de l'auvent par un système quart de tour. Ceux-ci sont ensuite clipsés et vissés sur le tube porteur.

LA BANNE FIGARI avec auvent

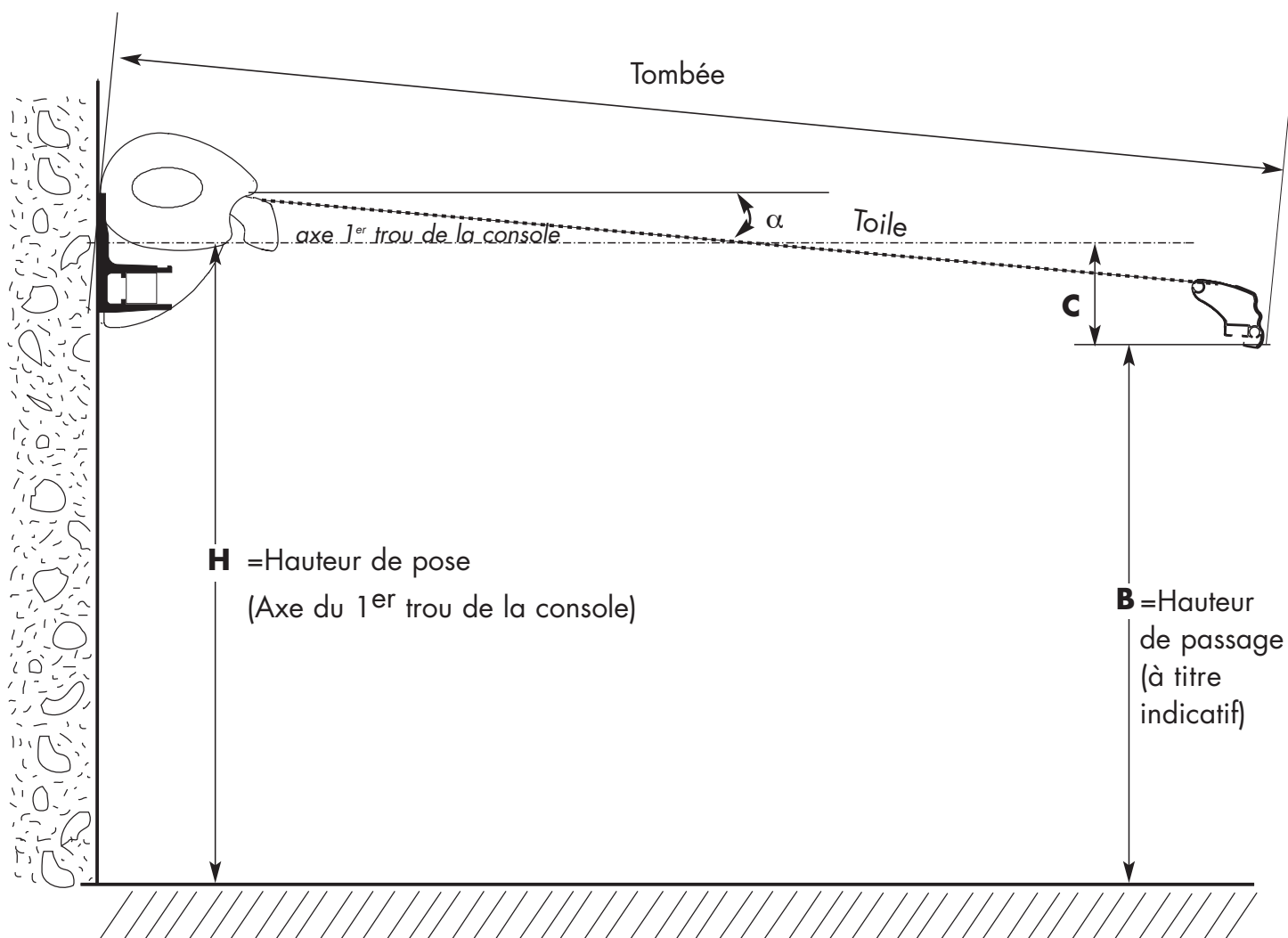
ENCOMBREMENT

échelle: 1/4



LA BANNE FIGARI

DÉFINITION DE LA HAUTEUR DE POSE



Hauteur de pose = Hauteur de passage + valeur "C" du tableau. **H = B+C**

Cote **C** fonction de l'angle d'inclinaison α et de la tombée

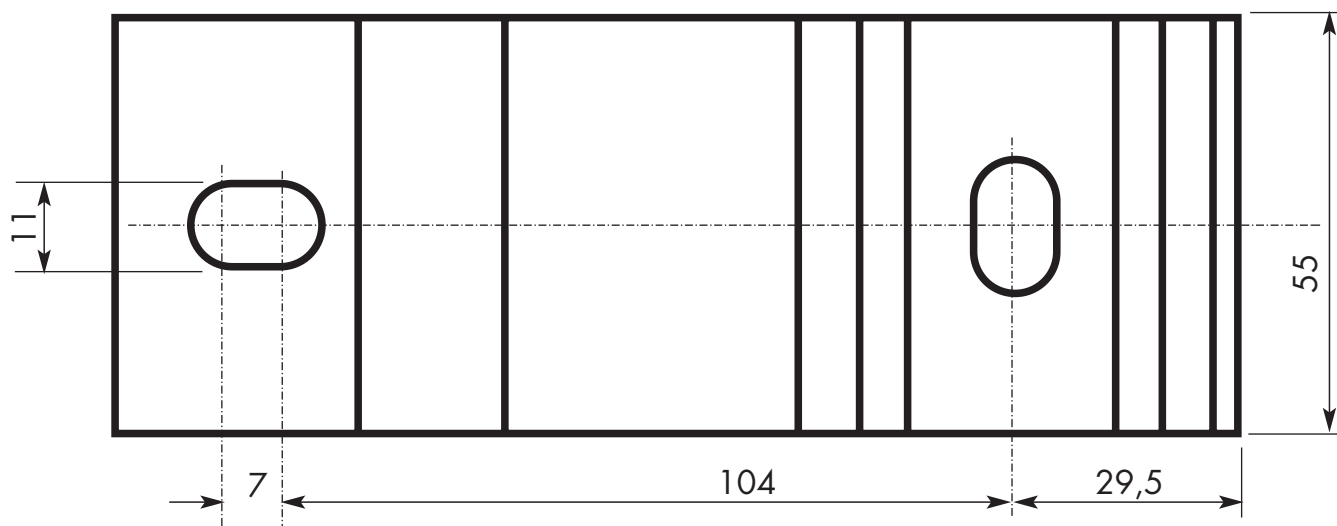
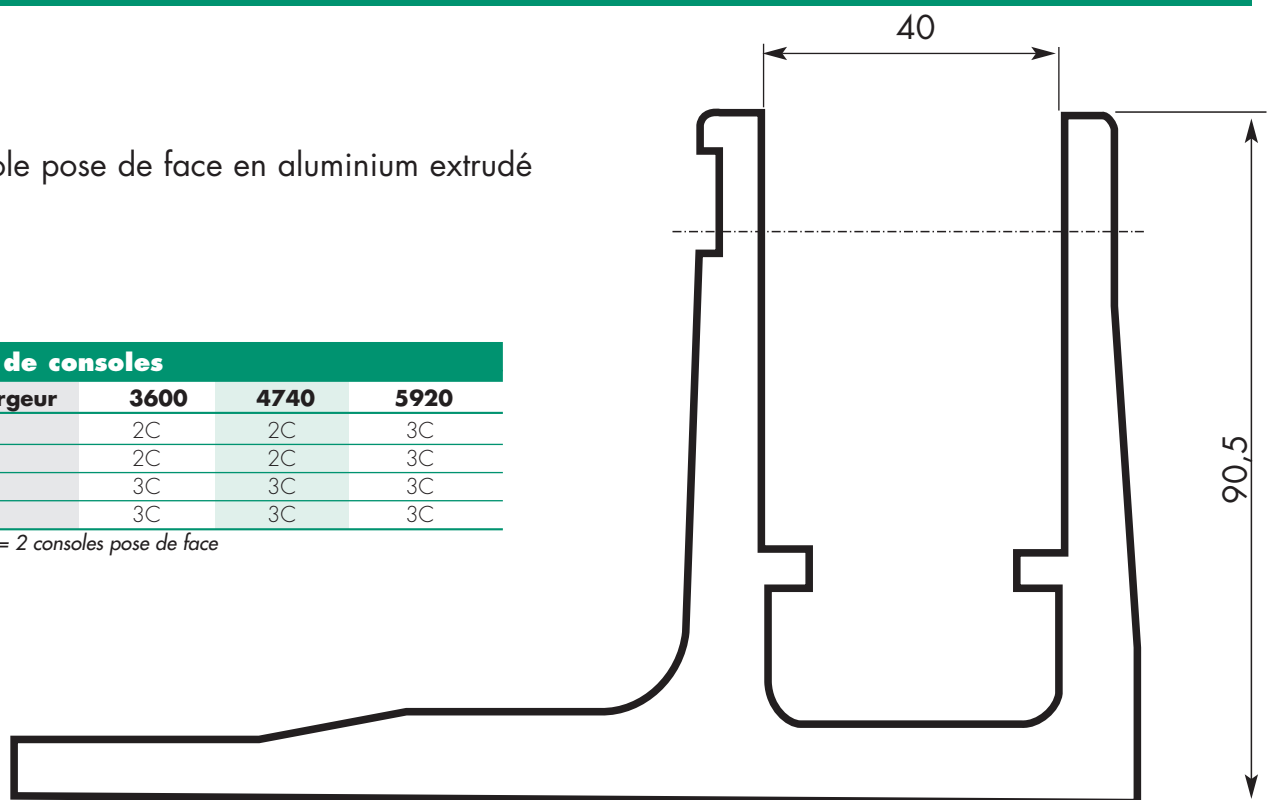
Tombée	Angle α								
	5°	10°	15°	20°	25°	30°	35°	40°	
1500	125	240	350	460	570	670	770	870	
2000	170	325	480	630	780	920	1055	1185	
2500	210	410	610	800	990	1170	1340	1500	
3000	255	500	740	975	1200	1420	1625	1820	

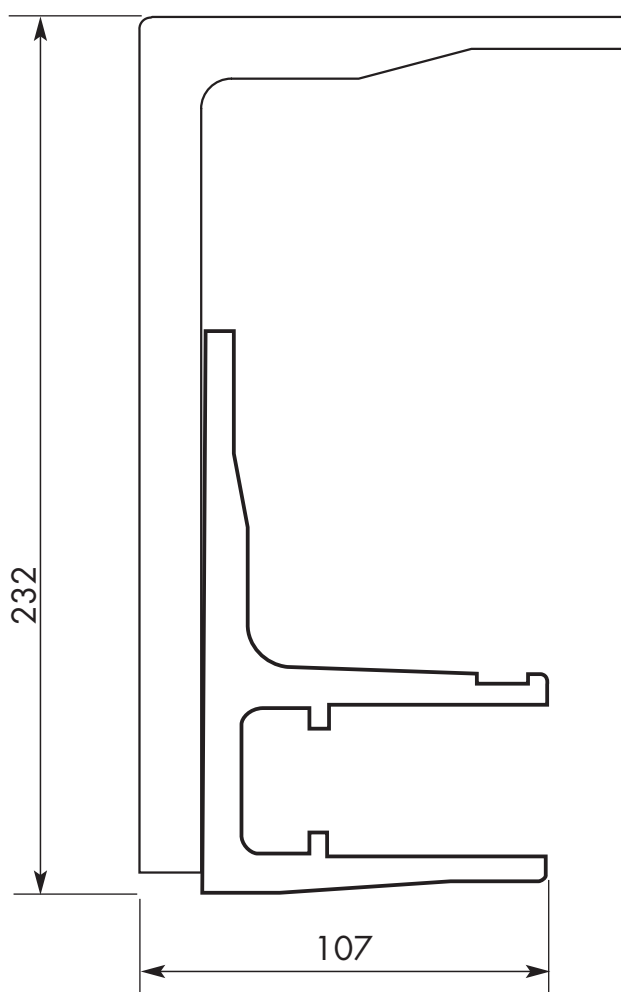
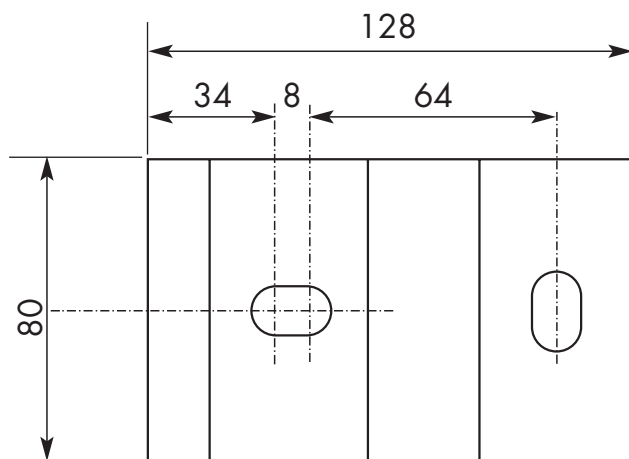
Zone d'impossibilité: de 15 à 20° et de 25 à 30°

01 Console pose de face en aluminium extrudé

Nombre de consoles			
Tombée/Largeur	3600	4740	5920
1500	2C	2C	3C
2000	2C	2C	3C
2500	3C	3C	3C
3000	3C	3C	3C

Exemple : 2C = 2 consoles pose de face





02 Equerre plafond en aluminium moulé sur laquelle vient se fixer la console pose de face. La quantité d'équerres est égale au nombre de consoles.

Nombre de consoles			
Tombée/Largeur	3600	4740	5920
1500	2C	2C	3C
2000	2C	2C	3C
2500	3C	3C	3C
3000	3C	3C	3C

Exemple : 2C = 2 consoles pose de face

LA BANNE FIGARI

MANŒUVRES

Treuil

- 20** On utilise un treuil R 1/7 pour des largeurs maxi de 5920 mm et 3000 mm de tombée.
23 Manivelle standard longueur 1200, 1400, 1600 ou 1800.

Electrique

- 21** Avec un moteur tubulaire 230 V, commande à droite ou à gauche.
La motorisation est utilisable pour des largeurs allant jusqu'à 5920 mm et des tombées de 3000 mm.
22 Avec un moteur à commande de secours CSI 230 V muni d'une rallonge permettant à l'anneau du treuil d'être facilement accessible.

Attention commande uniquement à droite sur FIGARI avec auvent

Tableau de motorisation 2 Bras	
Tombée	Couple
1500	30Nm
2000	33Nm
2500	31Nm
3000	35Nm

LARGEURS MINIS RÉALISABLES

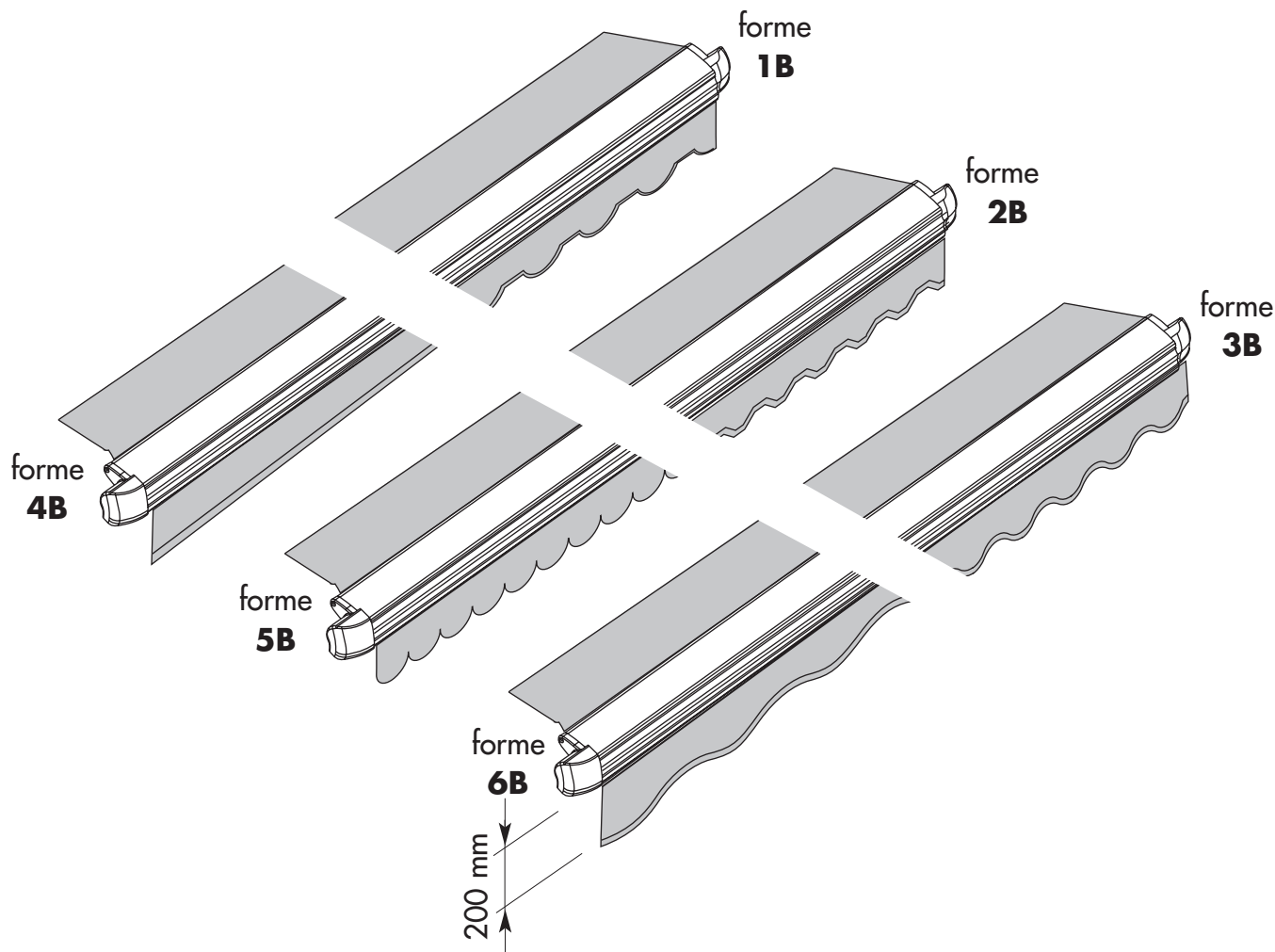
FIGARI AVEC auvent			
Tombée/Largeur	Treuil	Électrique	Électrique CS
1500	2098	2065	2065
2000	2590	2557	2557
2500	3185	3152	3152
3000	3677	3644	3644

FIGARI SANS auvent			
Tombée/Largeur	Treuil	Électrique	Électrique CS
1500	2011	1978	1978
2000	2503	2470	2470
2500	3098	3065	3065
3000	3590	3557	3557

Nota: ces Minis réalisables sont calculés avec un jeu de 10 mm entre les bras repliés et sans jeu entre les autres éléments

LA TOILE ET LES LAMBREQUINS

60 La banne FIGARI est équipée de toiles acryliques collection "Sélection" (voir tarif en vigueur).



B = bordé au moyen d'un Biais

Vous souhaitez recevoir chez vous 24h/24 et 7j/7
les informations techniques actualisées de nos produits
CONSULTEZ FRANCIAFAX
EN COMPOSANT LE 0 821 820 200
Vous recevez directement sur votre fax nos fiches techniques,
notices de pose, bon de commande...etc

UTILISER LES DOCUMENTS SPÉCIFIQUES DISPONIBLES AUPRÈS DE FRANCIAFLEX POUR LA PRISE DE MESURES ET RÉDACTION DE LA COMMANDE. Toutes les dimensions qui figurent sur ce document sont exprimées en mm.

DOCUMENT NON CONTRACTUEL; FRANCIAFLEX SE RÉSERVE LA POSSIBILITÉ DE MODIFIER SES PRODUITS AFIN DE LEUR APPORTER TOUTE AMÉLIORATION TECHNIQUE.

FRANCIAFLEX

SIÈGE SOCIAL
13, avenue Gustave Eiffel - 45430 CHÉCY
Tél : 02 38 60 41 41 - Télécopie : 02 38 91 46 48