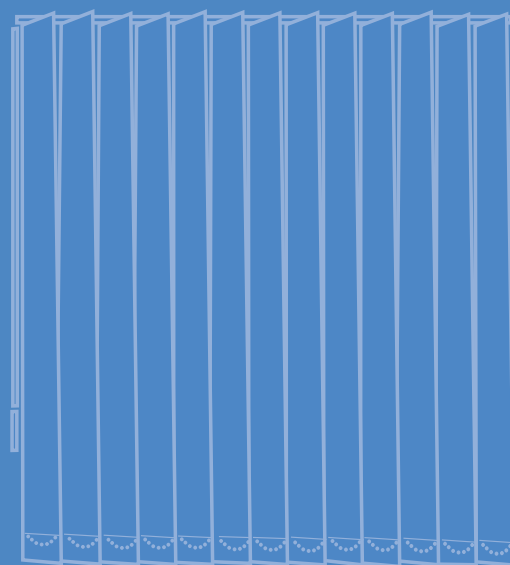
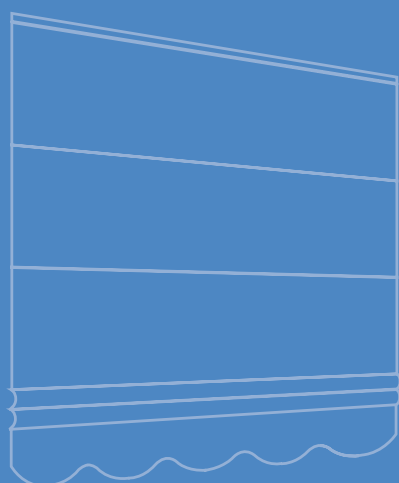


Store Bateau Vélum

Documentation technique



FRANCIAFLEX

fenêtre, store, volet

*Le partenaire
des professionnels de la baie*

BATEAU VÉLUM à coulisses

GÉNÉRALITÉS

De nos jours, de plus en plus de bâtiments originaux, avec de grandes façades en verre, représentent des bijoux d'architecture de nos villes. Qu'il s'agisse d'immeubles de bureaux, de cafés, de galeries marchandes ou de vérandas privées, tous offrent une place au soleil. C'est pourquoi une bonne protection contre le soleil et les regards est très importante.

Une large gamme de tissu permet d'associer efficacité et esthétique. Le facteur décoratif joue également un rôle essentiel afin d'associer harmonieusement protection solaire et esthétique.

Performant : Équipé de coulisses en aluminium extrudé, le store bateau sous toiture FRANCIAFLEX permet de couvrir des surfaces jusqu'à 40 m².

Toutes les variantes de manœuvre peuvent être placées au choix en un endroit quelconque du profilé haut et même à l'extérieur du store. Le remplacement ultérieur des variantes ne pose aucun problème. De cette façon il est possible, et ce, à moindre coût, de passer d'une manœuvre par chaînette à une motorisation. On pourra également y adapter, si on le désire, une minuterie ou une télécommande. L'utilisation sera encore plus agréable avec un détecteur de luminosité qui fermera automatiquement les stores en fonction de l'intensité du rayonnement solaire.

Le dispositif de couplage (même placé à l'extérieur des coulisses) permet de manœuvrer simultanément plusieurs stores jumelés offrant ainsi un système simple et économique. Drapé ou tendu, le tissu est maintenu sur des raidisseurs facilement démontables. Le nettoyage est facilité par le système auto-agrippant qui permet un démontage très facile du tissu. Après le dégraissage de la bande auto-agrippante, la toile et les barres télescopiques se démontent sans aucune peine.

Fabriqués dans des matériaux de très haute qualité, tous les composants sont protégés contre la corrosion. Ils sont faciles d'entretien et difficilement inflammables.

Esthétique et discret. Livrée en standard en coloris blanc ou brun, la ferrure du store bateau vélum FRANCIAFLEX s'intègre sans difficulté à la structure de la verrière. L'ensemble du mécanisme d'entraînement est totalement inséré dans les coulisses, ainsi, ni câble ni cordon ne sont visibles lorsque le store est replié.

Grâce au système original de roulettes décalées et à l'arrêt terminal, le paquet reste très étroit à l'ouverture du store et se place discrètement à l'extrémité du rail.

DESRIPTIF

• Coulisses

Aluminium extrudé thermolaqué blanc ral 9016 ou brun ral 8019. Elles renferment des chaînettes d'entraînement dont l'âme en acier spécial est associé à des éléments en polyamide injectés sur la chaînette, permettant un fonctionnement silencieux.

• Raidisseurs

Ils sont composés de tubes en aluminium anodisé naturel. Les chariots et butées d'arrêt sont, quant à eux, en polyacétal ou en polyamide blanc. Les embouts d'entraînement sont également en polyacétal ou en polyamide mais dans les coloris blanc ou brun. Toutes les pièces mobiles sont lubrifiées à vie et ne nécessitent donc aucun entretien.

• Manœuvre

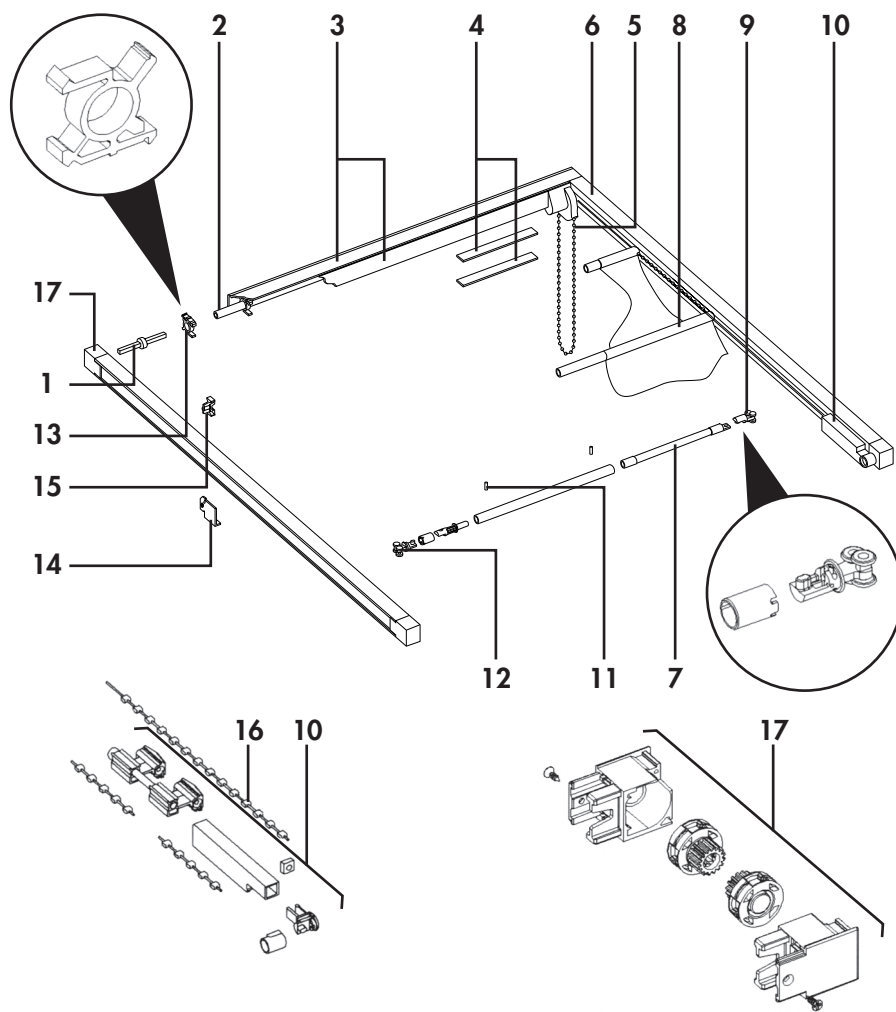
La monocommande chaînette en polyamide est disponible en blanc ou marron. La manœuvre électrique s'effectue au moyen d'un inverseur bipolaire commandant un moteur 230 volts. Le refoulement peut s'effectuer côté commande ou côté opposé à la commande. Une commande par treuil est également disponible.

• Tissus

Voir collection en vigueur.

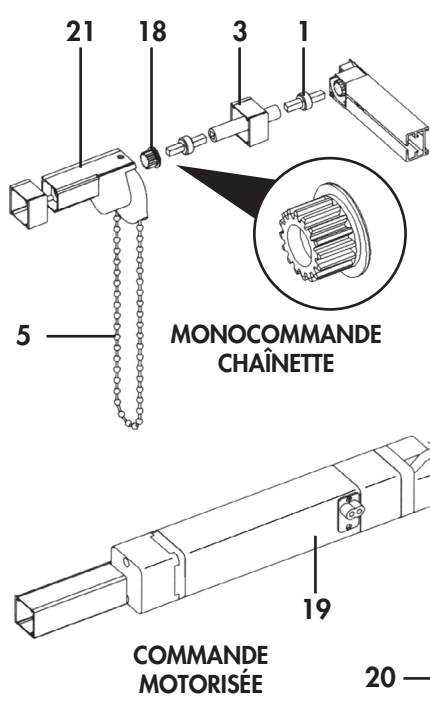
BATEAU VÉLUM à coulisses

CONSTITUTION TYPE

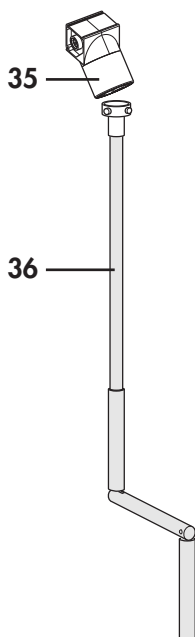


- 1 ADAPTATEUR D'AXE
- 2 AXE D'ENTRAÎNEMENT
- 3 PROFILÉ HAUT aluminium
- 4 BANDE D'ACCROCHAGE auto-agrippante
- 5 CHAÎNETTE SANS FIN
- 6 COULISSE
- 7 CHARIOT TÉLESCOPIQUE à ressort
- 8 TUBE RAIDISSEUR
- 9 CHARIOT
- 10 CHARIOT DE TRACTION
- 11 GOUPILLE
- 12 ADAPTATEUR POUR CHARIOT
- 13 SUPPORT D'AXE
- 14 SUPPORT POSE EN BAIE
- 15 BUTÉE D'ARRÊT
- 16 CHAÎNETTE D'ENTRAÎNEMENT
- 17 JEU D'EMBOUS D'ENTRAÎNEMENT

TYPES DE MANŒUVRE



COMMANDE TREUIL



- 1 ADAPTATEUR D'AXE
- 3 PROFILÉ HAUT aluminium
- 5 CHAÎNETTE SANS FIN
- 18 ADAPTATEUR D'ENTRAÎNEMENT
- 19 MOTEUR 230 VOLTS
- 20 INVERSEUR bipolaire
- 21 BOÎTIER DE COMMANDE CHAÎNETTE
- 35 TREUIL
- 36 MANIVELLE

BATEAU VÉLUM à coulisses

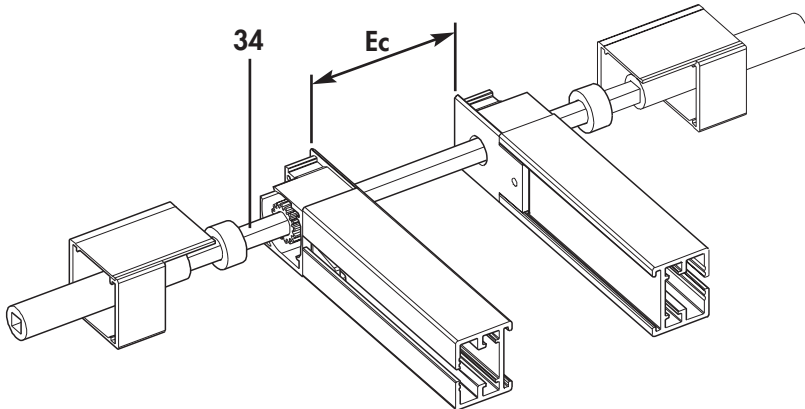
COUPLAGE

34 ADAPTATEUR DE COUPLAGE

E_c = Écart entre coulisses

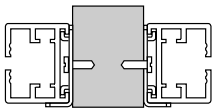
E_c maxi = 150 mm

E_c mini = épaisseur du support = 7 mm

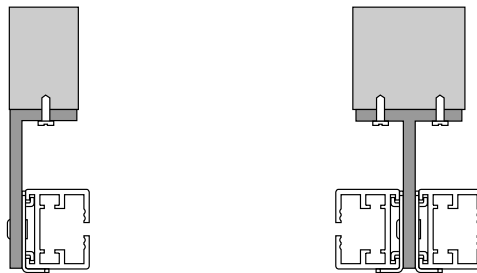


TYPES DE POSE

POSE EN BAIE

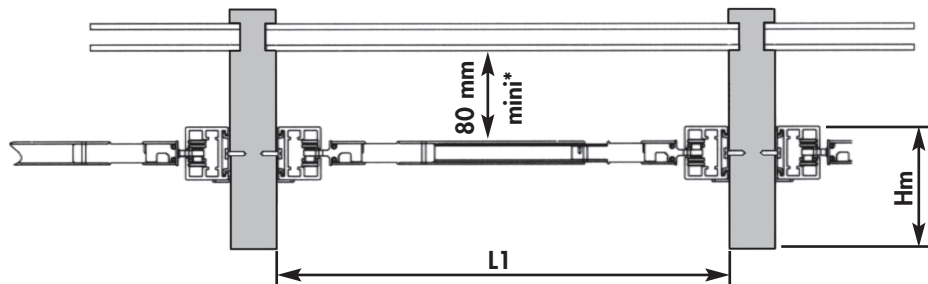


POSE PLAFOND

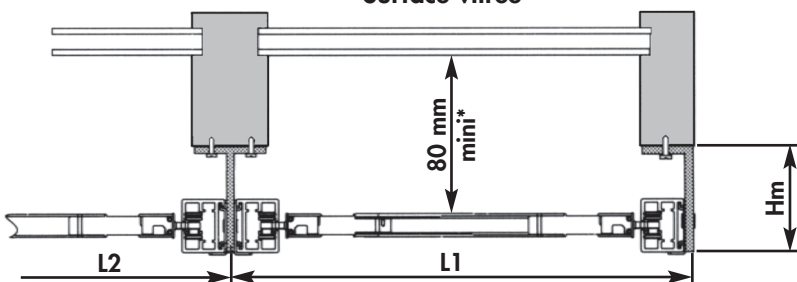


ENCOMBREMENT

Surface vitrée



Surface vitrée



* Si vous êtes dans le cas d'un verre non trempé, poser le store à 80 mm du vitrage.

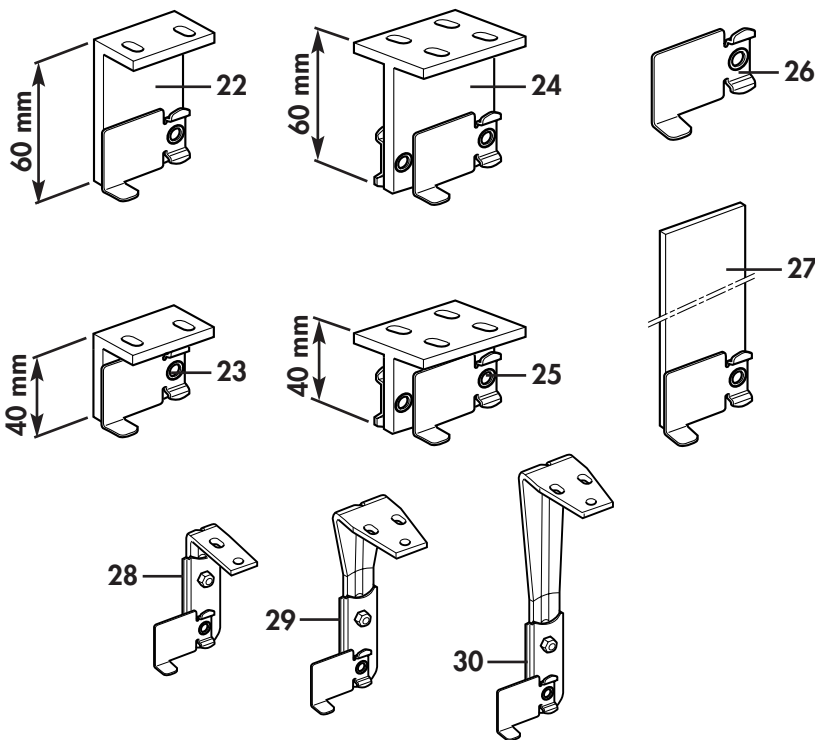
ATTENTION, une étude est nécessaire dans le cas d'un double vitrage composé d'un vitrage à faible émissivité (vitrage fumé ou teinté).

Hm = Hauteur de montage

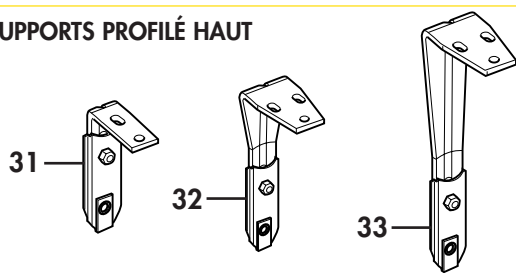
L1, L2, Lx = Largeur

BATEAU VÉLUM à coulisses

TYPES DE SUPPORTS



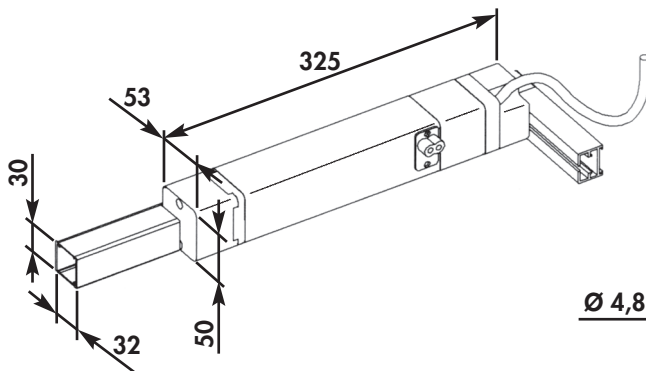
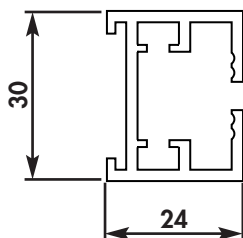
SUPPORTS PROFILÉ HAUT



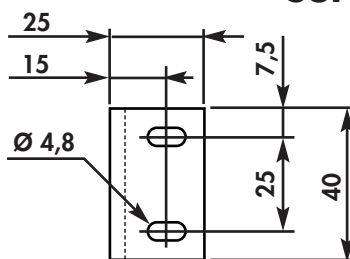
- 22 SUPPORT POSE PLAFOND SIMPLE de 60 mm
- 23 SUPPORT POSE PLAFOND SIMPLE de 40 mm
- 24 SUPPORT POSE PLAFOND DOUBLE de 60 mm
- 25 SUPPORT POSE PLAFOND DOUBLE de 40 mm
- 26 SUPPORT POSE EN BAIE
- 27 SUPPORT POSE EN BAIE avec saillie 500 mm recoupable
- 28 SUPPORT POSE PLAFOND réglable de 79 à 127 mm
- 29 SUPPORT POSE PLAFOND réglable de 128 à 175 mm
- 30 SUPPORT POSE PLAFOND réglable de 176 à 223 mm
- 31 SUPPORT POSE PLAFOND pour profilé haut réglable de 79 à 127 mm
- 32 SUPPORT POSE PLAFOND pour profilé haut réglable de 128 à 175 mm
- 33 SUPPORT POSE PLAFOND pour profilé haut réglable de 176 à 223 mm

COUPES ET ENCOMBREMENTS

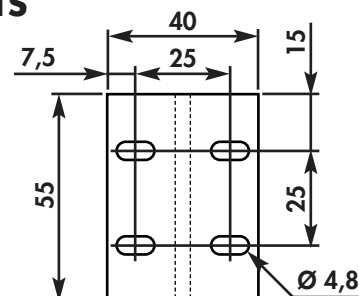
COULISSE



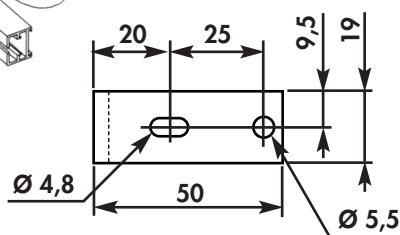
SUPPORTS



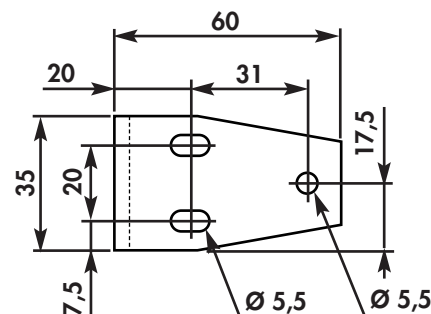
Supports 22 et 23



Supports 24 et 25



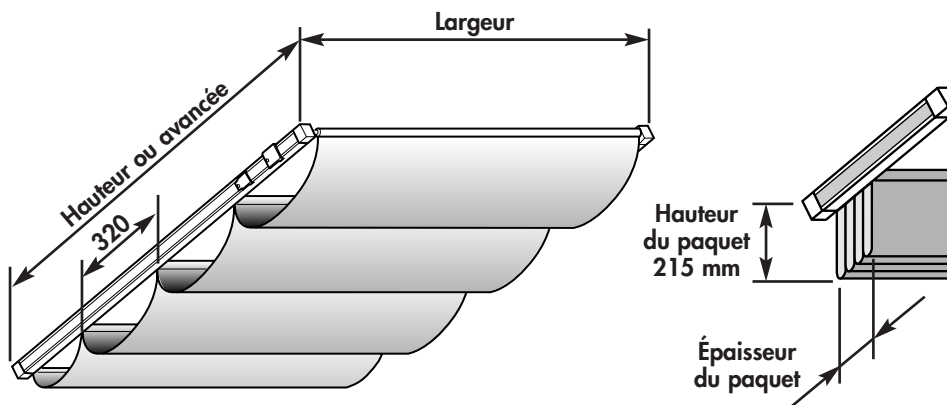
Supports 28 et 31



Supports 29, 30, 32, 33

BATEAU VÉLUM à coulisses

LIMITES DIMENSIONNELLES



Épaisseur du paquet (mm)		
H. du store	T. tendu	T. drapé
1200	230	245
2000	260	275
2800	290	300
3600	315	330
4400	345	360
5200	370	385
6000	400	415
6800	430	445

LIMITES DIMENSIONNELLES		
	mini	maxi
Largeur (mm)	500	2500
Hauteur (mm)	400	7000
Surface (m ²)		17,5

COUPLAGE		
manœuvre chaînette	impossible	
manœuvre treuil 2 modules maxi	surface maxi	35 m ² pose horizontale
		12 m ² pose verticale
manœuvre électrique 3 modules maxi	surface maxi	40 m ² pose horizontale
		20 m ² pose verticale

Hauteur (en mm)	Nbre de support par coulisse
inférieur à 1000	2
de 1001 à 2000	3
de 2001 à 3000	4
de 3001 à 4000	5
de 4001 à 5000	6
de 5001 à 6000	7
de 6001 à 7000	8

BRANCHEMENTS

INVERSEUR VU DE DOS

