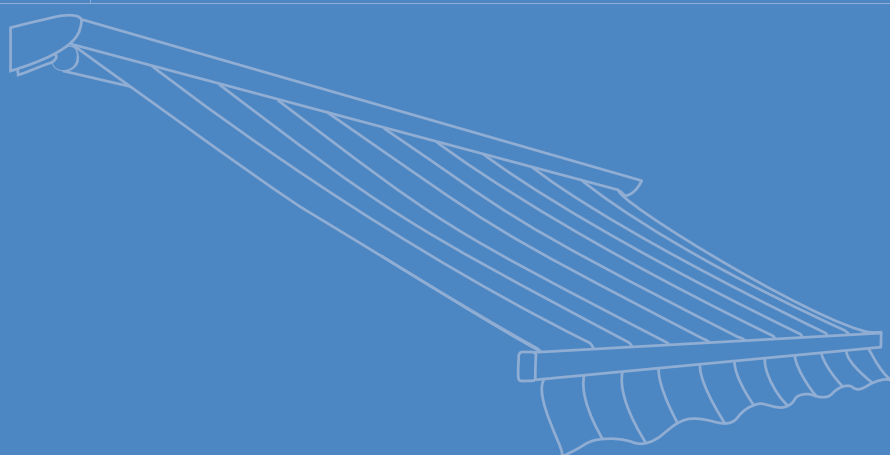
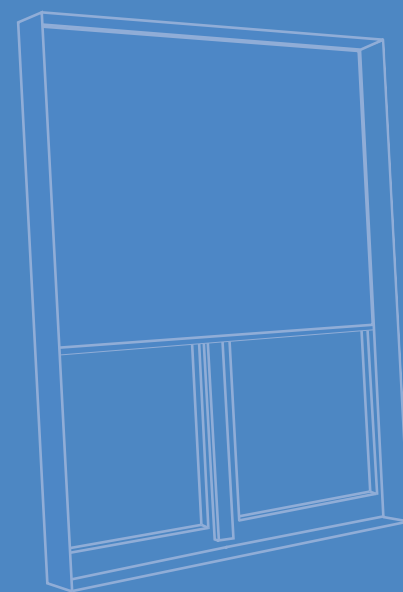


# Store Corbeille

## Documentation technique



**FRANCIAFLEX**

**fenêtre, store, volet**

*Le partenaire  
des professionnels de la baie*

## GÉNÉRALITÉS

Le store CORBEILLE est d'abord un store de DÉCORATION et de PROTECTION, par ses formes, ses couleurs et ses volumes.

Véritable enseigne, il signale et personnalise les boutiques, commerces, salons et entrées d'hôtel.

Store à part entière, il protège du soleil et des intempéries.

Le store CORBEILLE dans l'architecture de l'habitat vient avec beaucoup de chic habiller la façade.

## APPLICATIONS

*The "DUTCH AWNING" is first of all decoration awning, considering its shapes, colours and volumes.*

*It signalizes and personalizes shops, hotel entrance...*

*It is a real sign and protect from the sun and bad weather.*

*It cover facades with much style, integrated into the house architecture.*

## DESCRIPTIF

### ARMATURE :

Profil aluminium extrudé anodisé naturel section 18 x 29 ou 18 x 56 mm x épaisseur 1 à 1,25 mm.

Pièces d'angles et d'articulation en résine de synthèse coloris gris sur les profils "300".

### FORME CINTRÉE :

A la demande, suivant gabarit à l'échelle 1, joint à la commande.

Rayon minimum de 350 mm en profil 18 x 29 (mini profil).

Rayon minimum de 1500 mm en profil 18 x 56 (profil 301).

Rayon minimum de 600 mm en profil 18 x 56 (profil 301 C).

Rayon minimum de 1500 mm en profil 18 x 56 (profil 302).

### AUTRES COMPOSANTS :

Pièces de fonderie en aluminium moulé, coloris naturel brillanté. Visserie inox.

### TOILE :

La plupart des toiles peuvent être utilisées, généralement les toiles acryliques (repliables) et les laques en PVC thermorétractable ainsi que les toiles lumineuses pour les corbeilles "Backlit" (toutes deux non repliables); classement au feu de M2 à M3.

### FIXATION DE LA TOILE :

par agrafage sur jonc plastique.

DIMENSIONS MAXI pour modèles repliables :

Largeur 5000 mm sans bras intermédiaire.

Largeur au-dessus de 5000 mm, bras intermédiaire conseillé et obligatoire pour largeur supérieure à 6000 mm (exclu pour les corbeilles de forme A, D, M, P et O).

Tombée maxi 1500 mm pour le Dais Parisien et 2000 mm pour les autres formes.

### MANŒUVRE :

Pour store corbeille repliable (forme A, B, E, F, G) par cordon pour les petites dimensions.

Située au centre du store, la manœuvre par treuil avec manivelle est conseillée quelque soit la largeur de la corbeille. Lorsque la largeur excède 4000 mm, elle devient indispensable.

### OPTION MOTORISATION :

Par motoréducteur électrique. Les treuils et motoréducteurs sont disposés au centre de l'armature.

### AUVENT BI-PENTE :

En aluminium extrudé, équipé à ses extrémités de joues, l'ensemble protégeant l'installation des intempéries. La fixation de l'auvent est assurée par des équerres réparties tous les 1500 mm.

## SPECIFICATIONS

### FRAME :

*Natural anodized aluminium profile, section 18 x 29 or 18 x 56 mm thickness 1 to 1.25 mm.*

*Corners and articulation pieces made of grey synthetic resin on "300" profiles.*

### ARCHED SHAPE :

*On request, according to a scale template to be joined to the order.*

*Mini radius : 350 mm for profile 18 x 29 (mini profile).*

*Mini radius : 1500 mm for profile 18 x 56 (mini profile).*

*Mini radius : 600 mm for profile 18 x 56 (mini profile).*

*Mini radius : 1500 mm for profile 18 x 56 (mini profile).*

### OTHER COMPONENTS :

*Moulded aluminium founding pieces, bright natural colour. Stainless steel screws.*

### FABRIC :

*Most of the fabrics can be used, generally acrylic fabric (foldable) and PVC fabric, a well as "Backlit" translucent fabric (both of them no foldable).*

*Fire classification M2 to M3.*

*Fabric is stapled on plastic insert.*

### MAXIMUM DIMENSIONS for foldable models :

*Width 5000 mm without intermediate arm*

*Width > 5000 mm, intermediate arm advised, and compulsory for width > 6000 mm (except for shapes A, D, M, P and O).*

*Maximum extension 1500 mm for "Parisian style" and 2000 mm for all other shapes.*

### CONTROL :

*For foldable "Dutch awnings" (shapes A, B, E, F, G) cord for small dimensions.*

*Gear with handle (middle of the blind) advised for widths exceeding 4000 mm.*

### MOTOR OPTION :

*With electrical motor, placed in the center of the frame.*

### BI-SLOPE TOP BOARD :

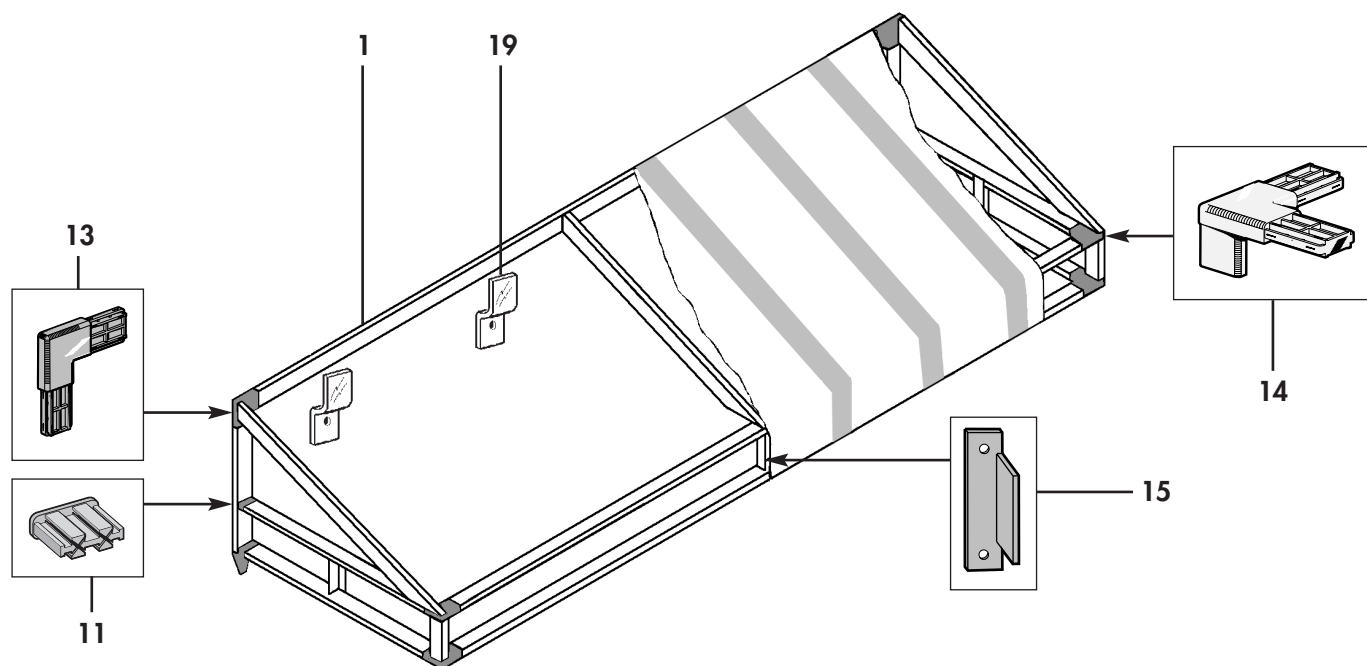
*Aluminium top board, equipped with end shields to protect the installation from bad weather.*

*It is fixed by square brackets placed every 1500 mm.*

## CORBEILLE NORMALE (E), DÉGRADÉE (F) / NORMAL (E), STEP-HINGED (F) DUTCH AWNING



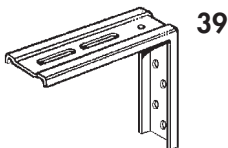
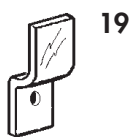
## DAIS PARISIEN (S) / PARISIAN STYLE DUTCH AWNING



- 1 PROFIL ALUMINIUM avec jonc, mini, 301 301C ou 302 renforcé
- 4 CHARNIÈRE DÉPART
- 6 CHARNIÈRE INTERMÉDIAIRE
- 7 CHARNIÈRE FINALE
- 8 AXE CHARNIÈRE
- 9 COUDE RAYON de 80 mm
- 11 BOUCHON UNIVERSEL
- 13 ANGLE 90° 2D
- 14 ANGLE 90° 3D
- 15 ENTRETOISE 150, 200 ou 250 mm
- 19 SUPPORT POSE DE FACE
- 26 CACHE-AGRAFE

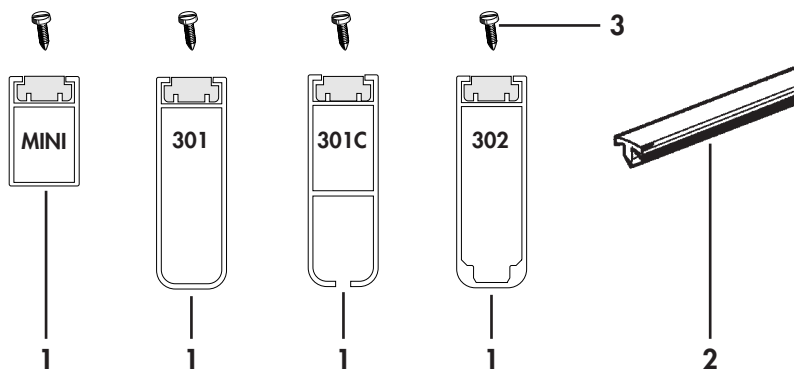
- 1 MINI, STANDARD 301, 301 C and REINFORCED 302 ALUMINIUM PROFILE with plastic insert
- 4 STARTING HINGE
- 6 INTERMEDIATE HINGE
- 7 FINAL HINGE
- 8 HINGE - SHAFT
- 9 ROUND ANGLE, 80 mm RADUIS
- 11 UNIVERSAL ENDCAP
- 13 90° 2D CORNER
- 14 90° 3D CORNER
- 15 150, 200, or 250 mm RIGID VALANCE SPACER
- 19 FACE BRACKET FIXING
- 26 STAPLE COVER

SUPPORTS / BRACKETS FIXING



- 19 SUPPORT POSE DE FACE  
en aluminium brillanté  
FACE FIXING BRACKET
- 38 SUPPORT POSE DE FACE  
(profil 101) en aluminium anodisé  
FACE FIXING BRACKET (101 PROFIL)
- 39 ÉQUERRE POSE PLAFOND  
en acier laqué gris  
CEILING FIXING BRACKET

ARMATURES et COMPOSANTS / PROFILE and COMPONENTS



- 1 MINI PROFIL AVEC JONC PVC  
en aluminium anodisé  
MINI PROFILE WITH PLASTIC INSERT
- 1 PROFIL 301 AVEC JONC PVC  
en aluminium anodisé  
301 PROFIL WITH PLASTIC INSERT
- 1 PROFIL 301 C AVEC JONC PVC  
en aluminium anodisé, cintrable  
301 C PROFIL WITH PLASTIC INSERT
- 1 PROFIL 302 (forte inertie) avec JONC PVC  
en aluminium anodisé  
302 PROFIL WITH PLASTIC INSERT

- 2 JONC D'AGRAFAGE  
pour profil 301 C dans certains cas  
de formes spécifiques  
STAPLING PLASTIC INSERT

- 3 VIS DE BLOCAGE DU JONC  
autotaraudeuse inox  
INSERT LOCKING SCREW

- 4 CHARNIÈRE DÉPART  
en résine de synthèse grise  
(1 trou en cas de pose au mur,  
3 trous en cas de pose sur profil)  
STARTING HINGE

- 6 CHARNIÈRE INTERMÉDIAIRE  
en résine de synthèse grise  
INTERMEDIATE HINGE

- 7 CHARNIÈRE FINALE  
en résine de synthèse grise  
FINAL HINGE

- 8 AXE CHARNIÈRE  
en résine de synthèse grise  
HINGE-SHAFT

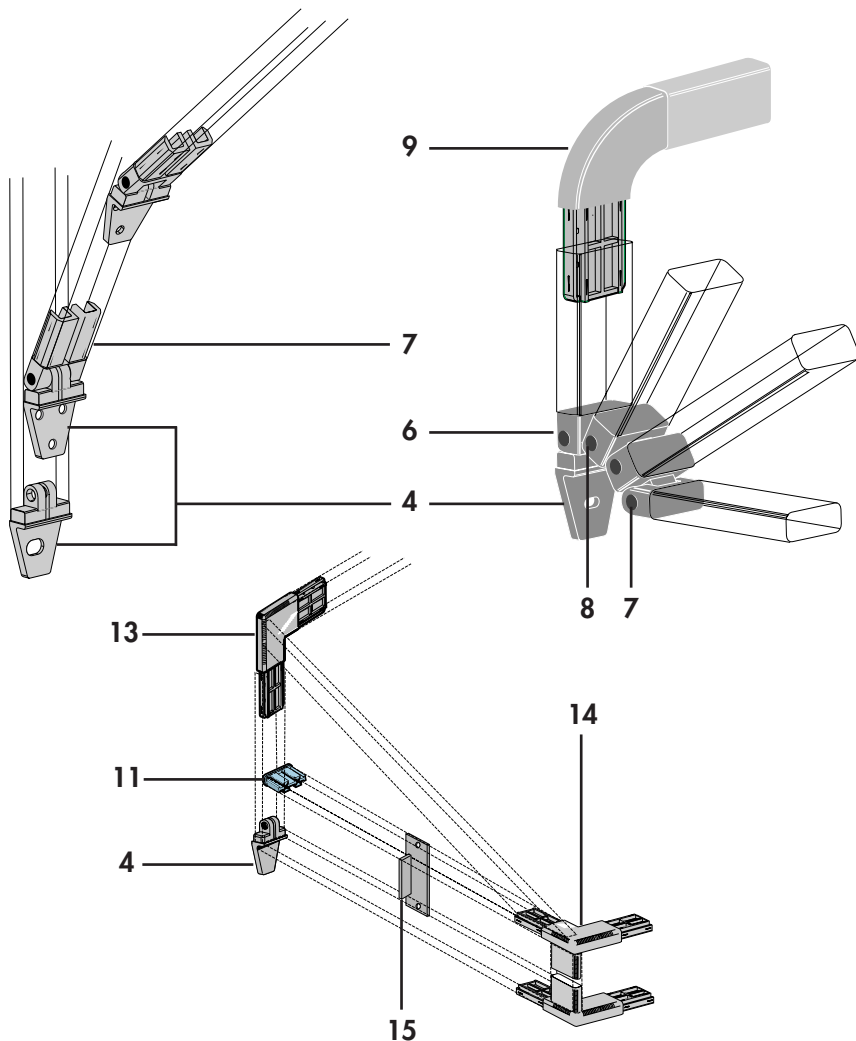
- 9 COUDE DE RAYON 80 mm  
en résine de synthèse grise  
ROUND ANGLE, 80 mm RADIUS

- 11 EMBOUT UNIVERSEL  
en résine de synthèse grise  
UNIVERSAL ENDCAP

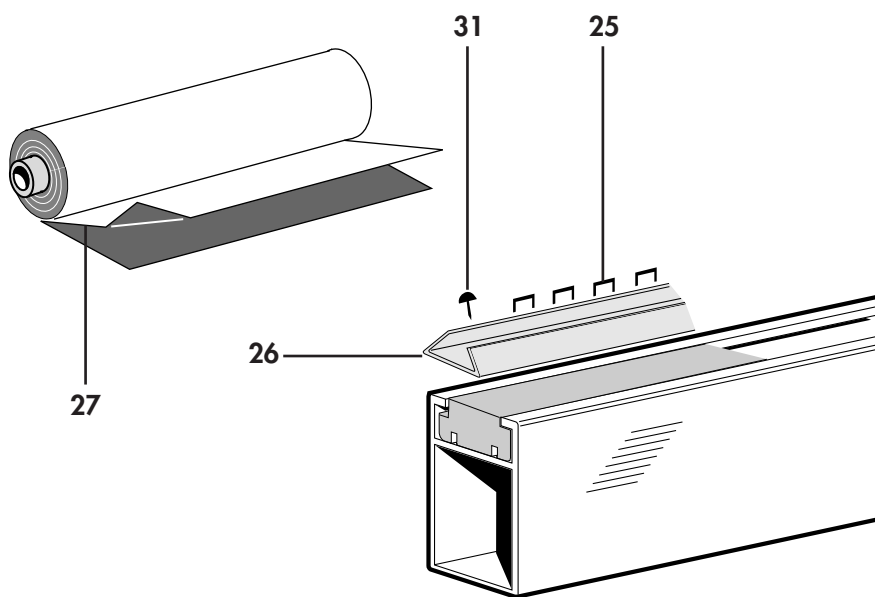
- 13 ANGLE 90° 2 D  
en résine de synthèse gris  
90° 2D CORNER

- 14 ANGLE 90° 3 D  
en résine de synthèse grise  
(pièces droite et gauche différentes)  
90° 3D CORNER

- 15 ENTRETOISE de 150, 200 ou 250 mm  
en aluminium anodisé  
150, 200 or 250 mm RIGID VALANCE SPACER

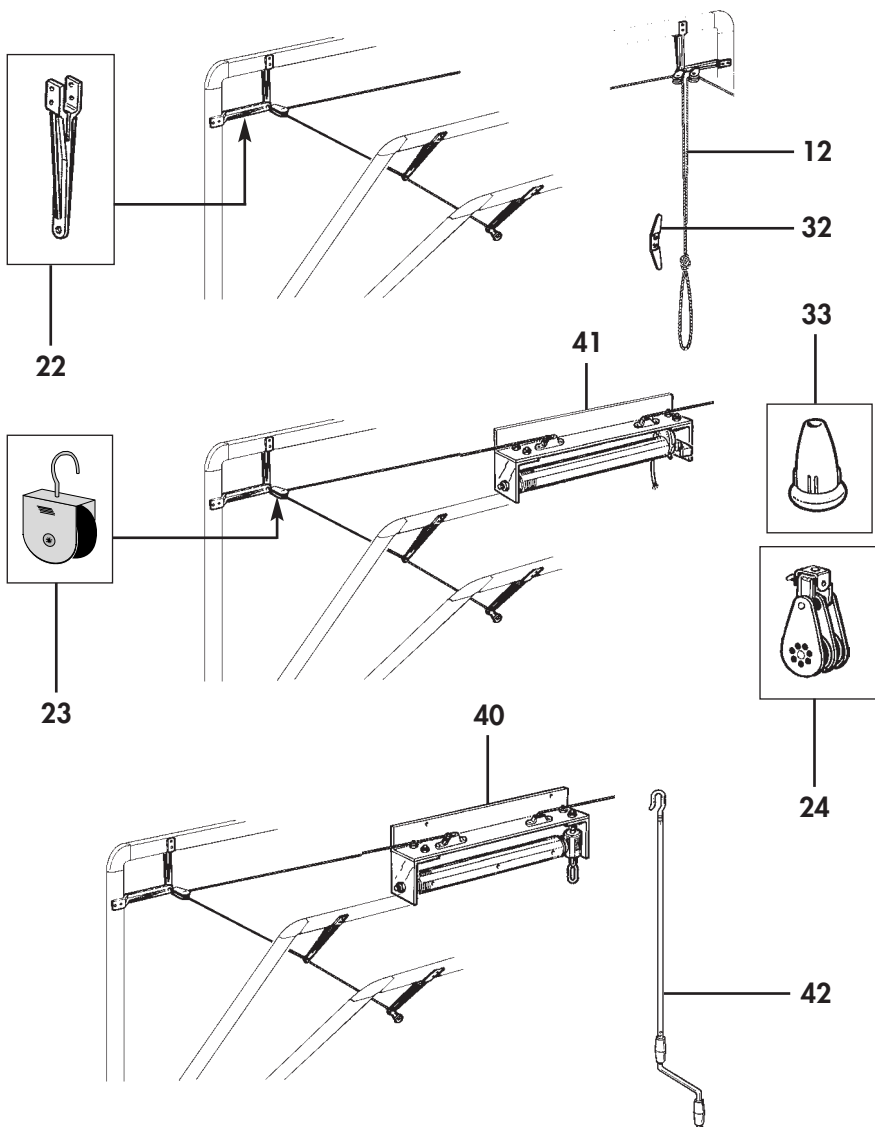


TOILES/ FABRIC



- 25 AGRAFE**  
en acier inox ou galvanisé pour fixation de la toile et du cache-agrafe sur les profils  
*STAPLE*
- 26 CACHE AGRAFE**  
se fixe sur le jonc du profil à l'aide d'agrafes. Un clou tapissier vient à chaque extrémité parfaire la finition  
*STAPLE COVER*
- 27 TOILE LAQUE SOUPLE**  
voir collection en vigueur  
*PVC SHEET*  
**TOILE LUMINEUSE "BACKLIT"**  
voir collection en vigueur  
*"BACKLIT" TRANSLUCENT FABRIC*  
**TOILE ACRYLIQUE**  
voir collection en vigueur  
*ACRYLIC FABRIC*
- 31 CLOU TAPISSIER**  
(différents coloris voir collection en vigueur sur tarif pièces détachées)

MANŒUVRES / OPERATING SYSTEM



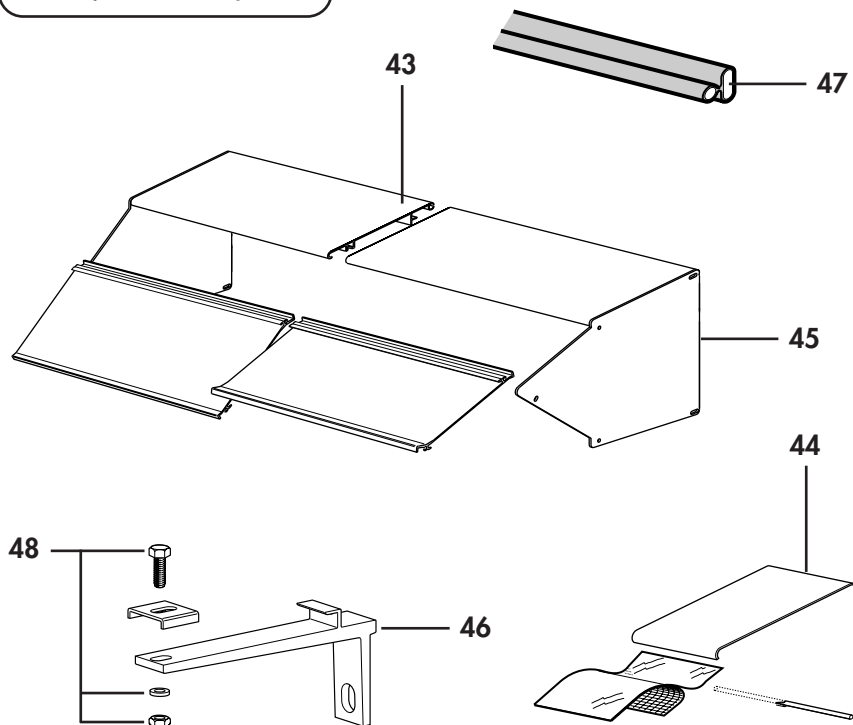
MANŒUVRE CORDON  
(IDEM TREUIL ET MOTEUR)

*CORD OPERATING  
(SAME FOR GEARBOX AND MOTOR)*

- 12 CORDON**  
*CORD*
- 22 PASSE-FIL** en aluminium  
*CORD GUID*
- 23 POULIE SIMPLE**  
*SIMPLE PULLEY*
- 24 POULIE DOUBLE**  
utilisée en manœuvre cordon lorsque la largeur est supérieure à 4000 mm  
*DOUBLE PULLEY*
- 32 ARRÊT DE CORDON**  
*STOP CORD*
- 33 CACHE-NOEUD**  
*KNOB*
- 40 TREUIL**  
le treuil se trouvant au centre du store  
*GEARBOX OPERATING SYSTEM*
- 41 MOTEUR ÉLECTRIQUE**  
le moteur étant placé au centre du store  
*ELECTRIC OPERATING SYSTEM*
- 42 MANIVELLE**  
*HANDLE*

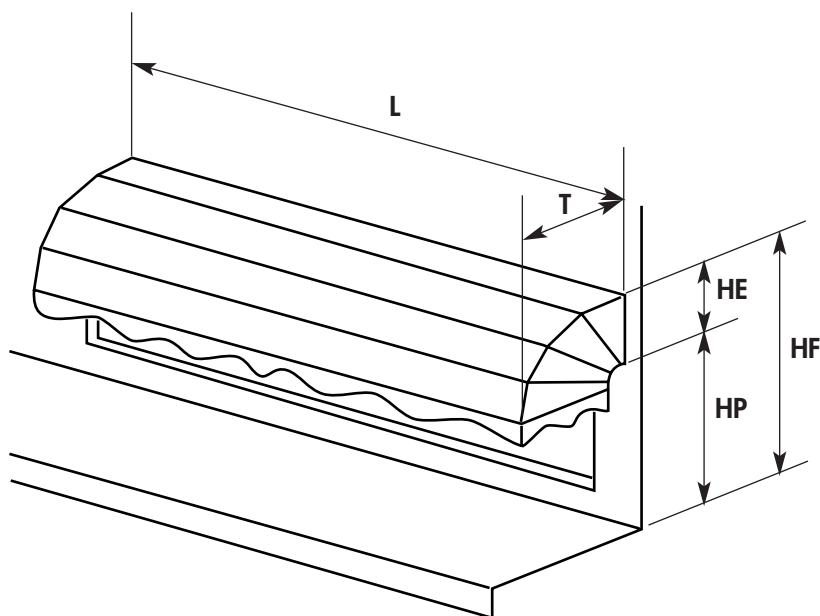
**AUVENT BI-PENTE ALUMINIUM/ ALUMINIUM TOP BOARD**

**BREVETÉ - PATENTED**



- 43 AUVENT BI-PENTE**  
En aluminium extrudé, anodisé naturel.  
Constitué de 2 profils emboîtables  
*TWO POSITIONS TOP BOARD*
- 44 RACCORD D'AUVENT BI-PENTE**  
Élément arrière, en aluminium anodisé naturel,  
avec axe de jonction et un film adhésif  
transparent collé sur la partie avant
- 45 JOUE D'AUVENT**  
En aluminium anodisé naturel.  
Réversible suivant l'inclinaison de l'auvent  
*END SHIELD FOR TOP BOARD*
- 46 SUPPORT D'AUVENT**  
En aluminium anodisé naturel  
pour fixation murale  
*FIXING BRACKET FOR TOP BOARD*
- 47 JOINT D'AUVENT BI-PENTE**  
En caoutchouc tubulaire beige  
*JOINT FOR TOP BOARD*
- 48 ENSEMBLE BOULON DE BRIDAGE**  
En inox avec vis HM 8 x 25 et écrou frein HM 8  
*NUT and BOLT 8 x 25*

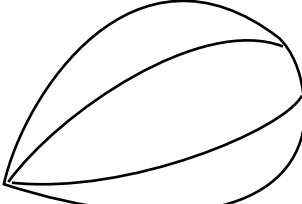
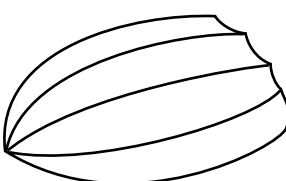
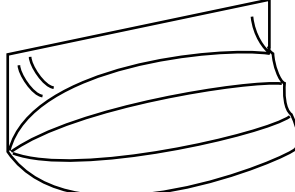
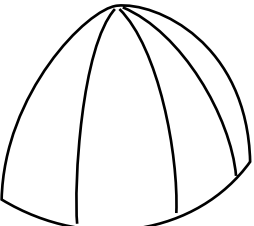
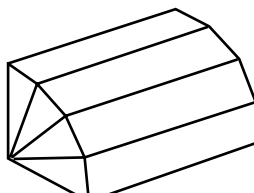
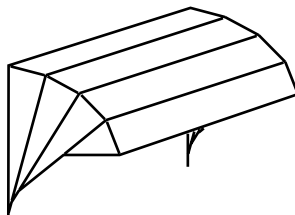
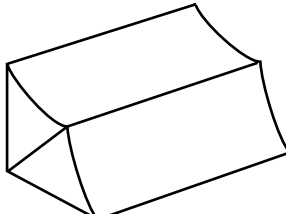
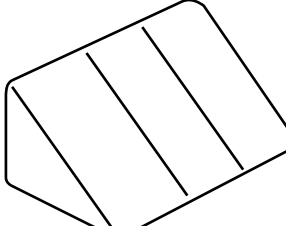
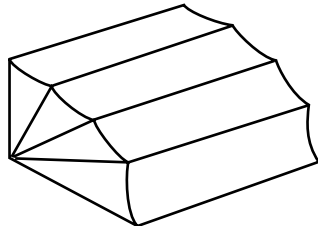
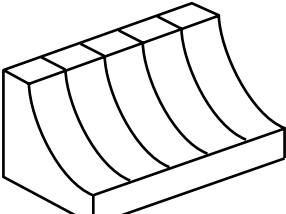
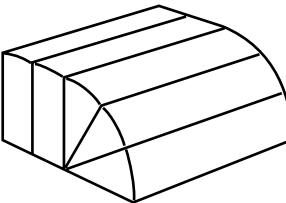
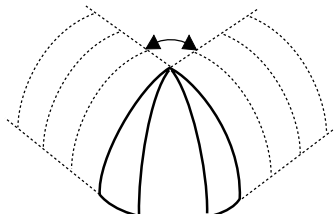
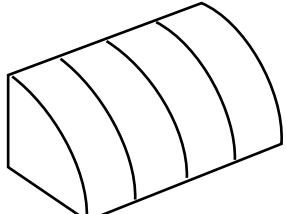
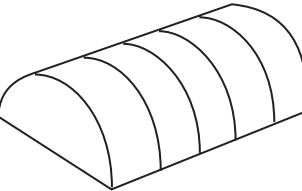
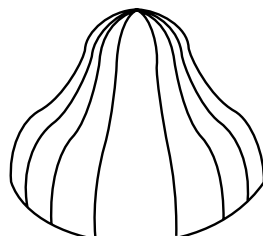
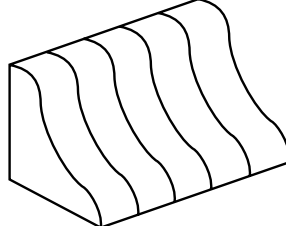
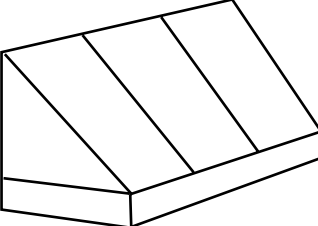





**PRISE DE MESURES / DIMENSIONS-DEFINITIONS**



- L LARGEUR HORS TOUT**  
(pour pose entre baie, déduire 60 mm)  
*OVERALL WIDTH*  
*for bay fixing, subtract 60 mm (2" 3/8)*
- HF HAUTEUR DE FIXATION**  
*INSTALLATION HEIGHT (from the ground)*
- HP HAUTEUR DE PASSAGE**  
(varie suivant les règlements de voirie,  
en principe 2100)  
*HEIGHT FROM THE GROUND TO THE FRONT BAR*  
*(clearance) refer to local regulations*  
*(usually 2100 mm or 7 feet)*
- HE HAUTEUR D'ENCOMBREMENT**  
**HE = HF - HP**
- T TOMBÉE :**  
Tenir compte du règlement de voirie,  
en principe 500 mm en retrait du trottoir  
*EXTENSION*  
*(distance from the wall to the front bar)*  
*refer to local regulations (usually 500 mm*  
*or 20 inches inside the pavement limit)*

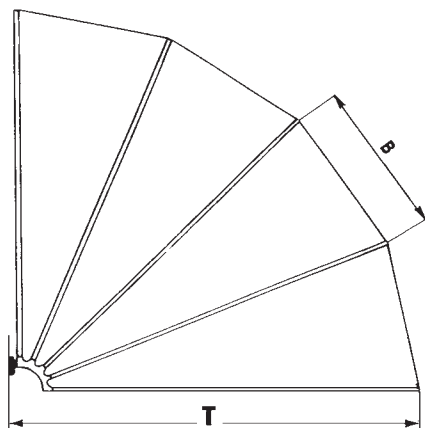


DIFFÉRENTES FORMES / DIFFERENT SHAPES

 <p>Plein cintre et angles arrondis / <i>Full arch</i></p> <p><b>A</b></p>	 <p>Anse de panier / <i>Basket handle</i> ou cintré suivant gabarit</p> <p><b>B</b></p>	 <p>Oreille d'éléphant / <i>Elephant ear</i></p> <p><b>C</b></p>
 <p>Capote quart d'orange / <i>1/4 orange</i></p> <p><b>D</b></p>	 <p>Normale / <i>Normal</i></p> <p><b>E</b></p>	 <p>Dégradée / <i>Degradée</i></p> <p><b>F</b></p>
 <p>Normale 3 bras / <i>3 arms eco</i></p> <p><b>G</b></p>	 <p>Capote pentée / <i>Slope</i></p> <p><b>H</b></p>	 <p>Surbaissée / <i>Underslug</i></p> <p><b>I</b></p>
 <p>Pagode / <i>Pagoda</i></p> <p><b>J</b></p>	 <p>Super avancée / <i>Super projection</i></p> <p><b>K</b></p>	 <p>Capote d'angle / <i>Corner</i></p> <p><b>M</b></p>
 <p>Capote quart de rond / <i>1/4 round</i></p> <p><b>N</b></p>	 <p>Capote baldaquin / <i>Baldaquin</i></p> <p><b>O</b></p>	 <p>Coloquinte / <i>Colocynth</i></p> <p><b>P</b></p>
 <p>Tobogan / <i>Toboggan</i></p> <p><b>Q</b></p>	 <p>Dais Parisien / <i>Parisian</i></p> <p><b>S</b></p>	<p> Modèle fixe <i>Stationary</i></p> <p> Modèle repliable ou fixe <i>Can be foldable or stationary</i></p> <p> Laque souple seulement <i>PVC</i></p> <p> Toutes toiles et laque souple <i>Any fabric or PVC</i></p> <p> Toiles rayées déconseillées <i>Striped fabric not advised</i></p>

TOMBÉES / ENCOMBREMENTS

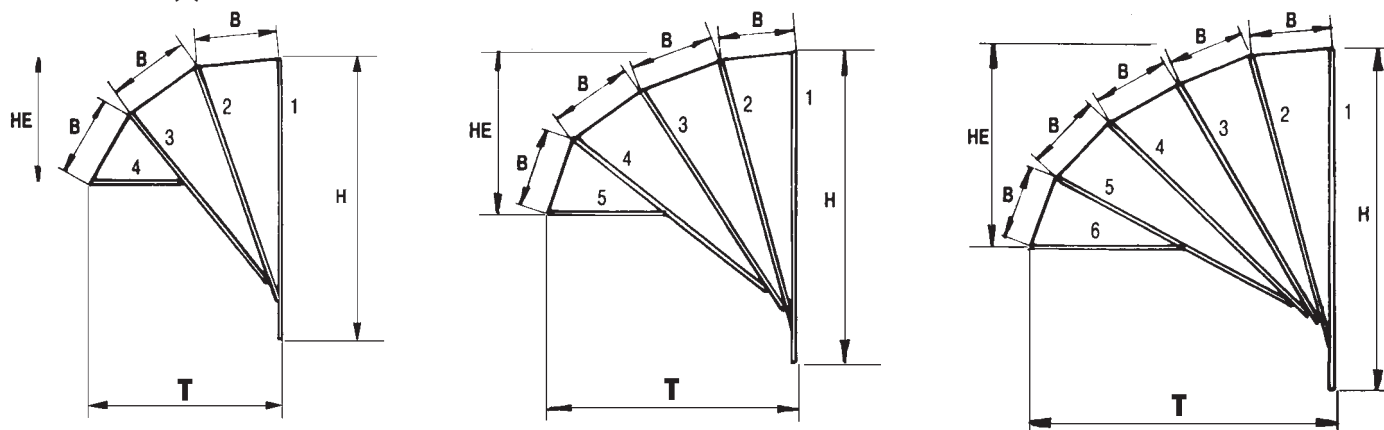
NORMAL (E)



TOMBÉE T	ÉCARTEMENT B
400	197
500	249
600	300
700	352
800	404
900	343
1000	382
1100	421
1200	369
1300	400
1400	432
1500	463
1600	412
1700	438
1800	465
1900	491
2000	517

Débîts en Profil 301

DÉGRADÉE (F)



DÉBITS DES BRAS EN PROFIL 301 UNIQUEMENT															
Tombée T	700	800	900	1000	1100	1200	1300	1400	1500	1600	1700	1800	1900	2000	
HE	450	550	650	800	900	1000	950	1050	1150	1250	1150	1250	1350	1540	
Nb de bras N	4	4	4	5	5	5	6	6	6	6	7	7	7	7	
Hauteur H	994	1066	1151	1179	1275	1376	1559	1657	1744	1837	2073	2162	2250	2281	
Nombre de bras	1	909	981	1066	1094	1190	1291	1474	1572	1659	1752	1988	2077	2165	2196
	2	777	853	941	979	1076	1178	1358	1458	1547	1642	1872	1963	2053	2090
	3	683	758	845	884	980	1082	1264	1363	1451	1546	1776	1867	1957	1994
	4	208	292	378	789	885	987	1169	1267	1356	1450	1681	1772	1861	1898
	5				500	591	680	1074	1172	1260	1354	1586	1676	1765	1802
	6							479	562	646	736	1491	1581	1670	1706
	7											478	545	620	827

UTILISER LES DOCUMENTS SPÉCIFIQUES DISPONIBLES AUPRÈS DE FRANCIAFLEX POUR LA PRISE DE MESURES ET LA RÉDACTION DE LA COMMANDE.

BEFORE ORDERING PLEASE CONSULT FRANCIAFLEX TO OBTAIN SPECIFIC DOCUMENTS FOR MEASUREMENTS AND ORDER FORMS.

Toutes les dimensions qui figurent sur ce document sont exprimées en mm.

All measurements given in this brochure are in millimeters.

DOCUMENT NON CONTRACTUEL : FRANCIAFLEX SE RÉSERVE LA POSSIBILITÉ DE MODIFIER SES PRODUITS AFIN DE LEUR APPORTER TOUTE AMÉLIORATION TECHNIQUE.

THIS IS A NON-CONTRACTUAL DOCUMENT : FRANCIAFLEX HAS THE RIGHT TO MODIFY THESE PRODUCTS IN VIEW OF TECHNICAL IMPROVEMENTS.