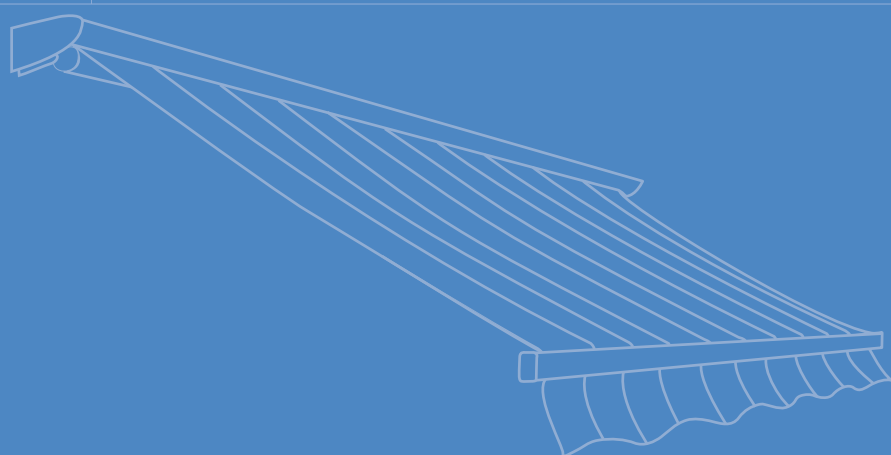
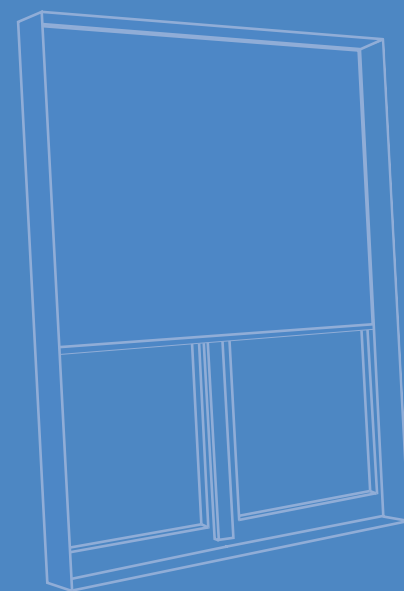


Mini Coffre et Universal

# Documentation technique



**FRANCIAFLEX**

**fenêtre, store, volet**

*Le partenaire  
des professionnels de la baie*

# LES COFFRES SOLAIRES MINICOFFRE ET UNIVERSAL

• Les coffres solaires FRANCIAFLEX appartiennent à la génération des stores toiles monoblocs. Ils s'intègrent parfaitement aux constructions contemporaines mais peuvent tout aussi bien compléter l'équipement de bâtiments plus anciens.

Ce sont des produits :

• **MULTIFONCTIONS :**

- à double vocation puisque si le coffre "UNIVERSAL" est plutôt destiné à une utilisation extérieure, le modèle "MINICOFFRE" est conçu pour les deux usages, intérieur et extérieur.

- permettant d'obtenir suivant les toiles utilisées, un écran solaire avec ou sans vision sur l'extérieur ou l'occultation.

- agissant de manière sensible dans le domaine des économies d'énergie lorsqu'ils sont équipés de toiles aérées de type Soltis ou Screen et placés à l'extérieur.

• **ESTHÉTIQUES :**

Monoblocs, compacts, entièrement réalisés en aluminium anodisé ou laqué, disponibles dans plusieurs coloris et avec différentes qualités de toiles, techniques ou fantaisies, ils s'intègrent parfaitement à tout type d'architecture et de menuiserie.

• **PRATIQUES :**

Quelle que soit la situation de pose, il est toujours possible de prévoir une manœuvre depuis l'intérieur que ce soit par cordon, sangle, treuil avec manivelle, électrique (tirage direct et chaînette avec "Minicoffre" posé en intérieur exclusivement).

• **FACILE À POSER :**

Fabriqués sur mesure et préréglés en usine, les coffres solaires FRANCIAFLEX, de par leur conception monobloc, se posent facilement et rapidement. Ils peuvent être fixés par simple clipage des coulisses sur des menuiseries prééquipées ou avec des moyens classiques ne nécessitant ni réservation, ni intervention sur la maçonnerie ou la menuiserie.

Chaque Direction Régionale FRANCIAFLEX met à la disposition des professionnels :

- une assistance technique et commerciale pour vous conseiller lors des prises de commande.

- un ensemble d'outils tels que bon de commande simplifié, notice d'aide à la prise de mesure, brochures commerciales, dessins cotés, etc...

## DESCRIPTIF MINICOFFRE

Le coffre solaire "MINICOFFRE", monobloc, entièrement préassemblé en usine, est constitué de :

• **Un coffre** à 3 faces en aluminium extrudé, de section 56 x 56 mm, anodisé naturel ou laqué blanc, brun ou ivoire, équipé à chaque extrémité d'un contre flasque en acier zingué supportant la fixation du mécanisme d'enroulement et d'un flasque en matière plastique dont les pieds sont, suivant les cas, utilisés pour indexer le coffre sur le système de guidage ou au contraire supprimés (lors de pose flamand ou conducteur par exemple).

• **Un volet** assure la fermeture de la face arrière.

• **Un mécanisme d'enroulement** composé d'un tube rainuré ou lisse en aluminium et d'organes de manœuvre :

avec tube d'enroulement Ø26 rainuré en aluminium

- treuil et manivelle avec limiteur de course basse incorporé  
- cordon ou sangle

avec tube d'enroulement Ø28 lisse en aluminium

(utilisation intérieure uniquement)

- chaînette

- tirage direct sur la barre de charge et arrêt automatique à cliquets.

- électrique avec moteur 24V.

• **Un système de guidage** (pose de face ou baie) :

- par coulisse en "C" en aluminium extrudé assurant le guidage de la barre de charge et la fixation du coffre par emboîtement des pieds de flasques.

- par coulisses plates en aluminium extrudé dans lesquelles glissent les embouts de barre de charge. La fixation du coffre est obtenue par emboîtement des pieds de flasques dans les coulisses.

(Ces deux types de coulisses existent en version clipable).

- par conducteurs rigides ou souples gainés.

**NOTA :** guidage impossible avec manœuvre par tirage direct.

• **Un tablier** pouvant être réalisé au moyen de toiles :

- Screen extérieures semi-transparentes (non feu M1)

- Screen intérieures semi-transparentes (M1) ou opaques

- Soltis (M1)

- Gamme toile store à enroulement unies ou imprimées

- Acryliques intérieures unies, imprimées, décoratives, etc...

• **Une barre de charge :**

- plate en aluminium extrudé obligatoirement et exclusivement utilisée avec des coulisses plates (10 x 36 mm).

- ronde en acier galvanisé Ø 18 mm glissée dans un fourreau cousu ou soudé en bas de toile, utilisée en pose extérieure avec un guidage par coulisses en "C" ou par conducteurs.

- ronde en aluminium Ø 13 mm, glissée dans un fourreau cousu ou soudé en bas de toile, utilisée en pose intérieure avec guidage par coulisses en "C" ou par conducteurs.

• **En option :**

- Sans volet arrière.

- Laquage spécial sur demande.

## DESCRIPTIF UNIVERSAL

Le coffre solaire "UNIVERSAL", monobloc, entièrement préassemblé en usine est constitué de :

• **Un coffre** à 3 faces ou à 2 faces en aluminium extrudé de 80 x 80 mm, anodisé naturel ou laqué blanc, brun ou ivoire, équipé à chaque extrémité d'un flasque en zamak supportant le mécanisme d'enroulement.

• **Un volet** 1 face, ou 2 faces ou 1/4 de rond (permettant l'accès au mécanisme d'enroulement) en aluminium extrudé, anodisé naturel ou laqué blanc, brun ou ivoire.

• **Un mécanisme d'enroulement** composé d'un tube aluminium ou acier rainuré, de diamètre variable selon l'utilisation :

- treuil et manivelle avec limiteur de course basse incorporé au tube d'enroulement (tube acier rainuré Ø 40 mm et aluminium Ø 36 mm).

- cordon ou sangle (tube aluminium rainuré Ø 36 mm).

- moteur électrique 230 V (tube aluminium rainuré Ø 52 mm ou Ø 53,5 mm).

• **Un mécanisme de guidage** (pose de face ou baie) :

- par coulisses en "C" en aluminium extrudé assurant le guidage de la barre de charge et la fixation du coffre par emboîtement des pieds de flasque (immobilisation par une vis accessible de face).

- par coulisses plates en aluminium extrudé. Dans ce cas, les bordures latérales de la toile peuvent être équipées d'opercules qui guident la toile au cours de son mouvement dans les coulisses.

- par conducteurs souples ou rigides.

• **Un tablier** pouvant être réalisé au moyen de toiles :

- Screen extérieures semi-transparentes (non feu M1) ou opaques.

- Soltis (M1).

- Acryliques extérieures.

- Acrylique sans ourlet latéral (en intérieur seulement).

- Opaques intérieures.

• **Une barre de charge :**

- plate 10 x 36 mm en aluminium extrudé utilisée exclusivement avec des coulisses plates.

- ronde Ø 18 mm en acier galvanisé glissée dans un fourreau cousu ou soudé en bas de toile et utilisée avec un guidage par coulisses en "C", ou par conducteurs.

- 18 x 31 mm en aluminium utilisée avec un guidage par coulisse en "C" ou par conducteurs. La liaison toile/barre de charge est assurée par un jonc Ø 4 mm.

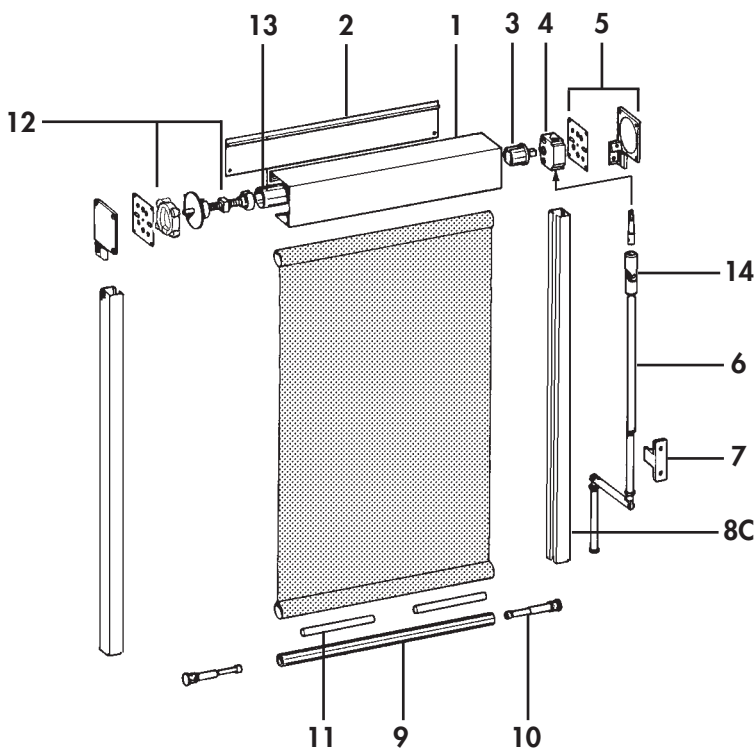
• **En option :**

- Laquage spécial sur demande.

# LES COFFRES SOLAIRES MINICOFFRE ET UNIVERSAL

## CONSTITUTION TYPE

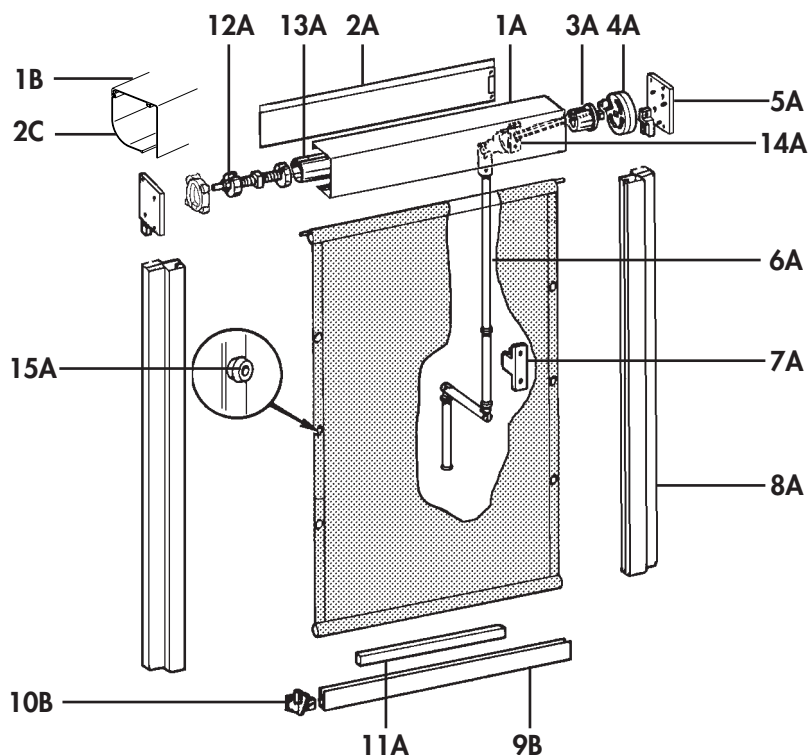
### MINICOFFRE



- 1 COFFRE aluminium 56 x 56 mm (3 faces)
- 2 VOLET ARRIÈRE (1 face)
- 3 EMBOUT DE TUBE aluminium Ø 26 mm
- 4 TREUIL R : 1/2.8 , 1/3
- 5 CONTRE FLASQUE + FLASQUE
- 6 MANIVELLE aluminium Ø 13 mm
- 7 ARRÊT DE MANIVELLE
- 8C COULISSE EN "C" aluminium
- 9 BARRE DE CHARGE aluminium Ø 13 mm
- 10 EMBOUT TÉLESCOPIQUE pour barre de charge Ø 13 mm
- 11 LEST CYLINDRIQUE (pour BdC Ø 13)
- 12 LIMITEUR DE COURSE + PALIER pour tube aluminium rainuré Ø 26 mm
- 13 TUBE D'ENROULEMENT en aluminium rainuré Ø 26 mm
- 14 CARDAN

## CONSTITUTION TYPE

### UNIVERSAL

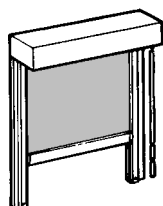


- 1A COFFRE aluminium 80 x 80 mm (3 faces)
- 1B COFFRE aluminium 80 x 80 mm (2 faces)
- 2A VOLET ARRIÈRE (1 face)
- 2C VOLET ARRIÈRE (2 faces) et 1/4 de rond
- 3A EMBOUT DE TUBE aluminium Ø 36 mm
- 4A TREUIL R 1/2,8 - 1/4
- 5A FLASQUE en Zamack
- 6A MANIVELLE aluminium Ø 13 mm
- 7A ARRÊT DE MANIVELLE
- 8A COULISSE PLATE CLIPABLE aluminium
- 9B BARRE DE CHARGE PLATE aluminium
- 10B EMBOUT DE BARRE DE CHARGE aluminium
- 11A LEST ACIER (pour BdC plate)
- 12A LIMITEUR DE COURSE + PALIER pour tube aluminium rainuré Ø 36 mm
- 13A TUBE D'ENROULEMENT en Aluminium rainuré Ø 36 mm
- 14A SORTIE DE COFFRE à 45°
- 15A OPERCULE métallique

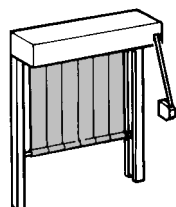
# LES COFFRES SOLAIRES MINICOFFRE ET UNIVERSAL

## DIFFÉRENTES VERSIONS

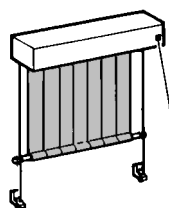
### MINICOFFRE



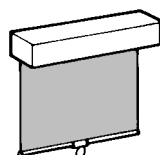
**MINICOFFRE**  
COULISSES PLATES



**MINICOFFRE**  
COULISSES EN "C"

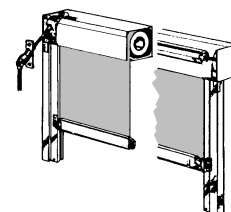


**MINICOFFRE**  
GUIDAGE CONDUCTEURS

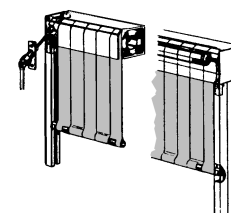


**MINICOFFRE**  
FLAMAND

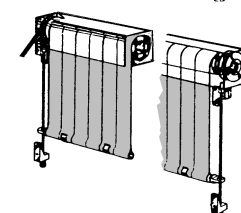
### COFFRE UNIVERSAL



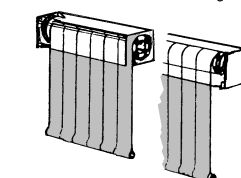
**UNIVERSAL**  
COULISSES PLATES  
TOILE AVEC OPERCULES



**UNIVERSAL**  
COULISSES EN "C"



**UNIVERSAL**  
GUIDAGE CONDUCTEURS



**UNIVERSAL**  
FLAMAND

### LIMITES DIMENSIONNELLES

Manœuvre	Guidage	Minicoffre		Universal	
		L maxi	H maxi	L maxi	H maxi
Treuil ou Electrique	Coulisses/conducteurs rigides	1800 *	1800 *	3000	2500
	Conducteurs souples **	1800 *	1800 *	2000	2000
	Coulisses plates (toile hors coulisses)	1800 *	1800 *	2100	2500
	Coulisses plates avec opercules	1800	1500	1800	2200
Cordon ou Sangle	Tous guidages	1800	1800	2000	2000
	Coulisses en C ou plates clipables (toile hors coulisses)			2000	2000
Chaînette ***	Tous guidages	1800	1800		
	Coulisses plates (toile hors coulisses)	1800	1500		
	Sans guidage (Flamand)	1800	2300	3000	2500
Manœuvre		L mini	H mini	L mini	H mini
Treuil		440	200	440	200
Electrique		440	200	670	200
Chaînette		500	500		

\* En toile acrylique : Largeur maxi=1200 hauteur maxi=1400

\*\* Guidage Minicoffre: en pose intérieure, le conducteur souple est de Ø 1 mm

\*\*\* Voir limites dimensionnelles précises en fonction des guidages précisées sur la spécification technique

**NOTA** : pour les MINICOFFRE équipés de toiles de stores à enroulement, les limites varient en fonction de la capacité d'enroulement dans le coffre, du type de manœuvre, de la nature du textile, de son épaisseur, des motifs et du sens de l'utilisation de la trame.

### UNIVERSAL

Ø du tube d'enroulement	Poids maximum du store	
	Treuil 1/2,8	Treuil 1/4
Ø 40	6,5 Kg	9 Kg

**En version couplage, manœuvre treuil**, 3 modules maxi de largeur maxi 2000 mm par module (LHT = 4000 mm maxi) :

- LHT ≤ 3000, H maxi = 2500

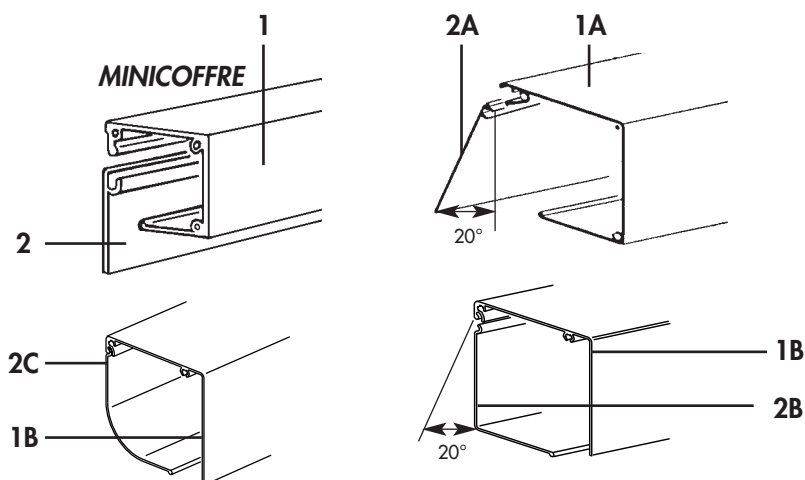
- LHT ≤ 4000, H maxi = 1600 à 1800 (voir tableau page 9)

**En version couplage, manœuvre électrique**, 3 modules maxi de largeur maxi 2000 mm par module :

- LHT = 4000 maxi, H maxi = 2500, (voir tableau page 9)

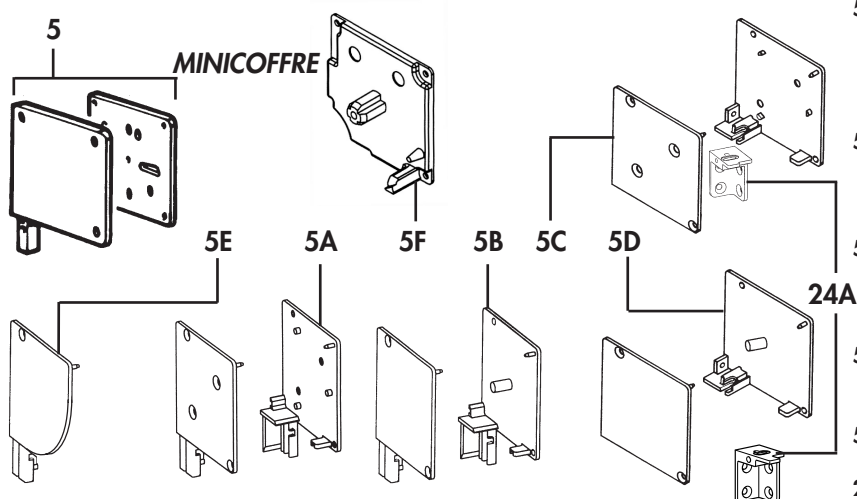
# LES COFFRES SOLAIRES MINICOFFRE ET UNIVERSAL

## COFFRES



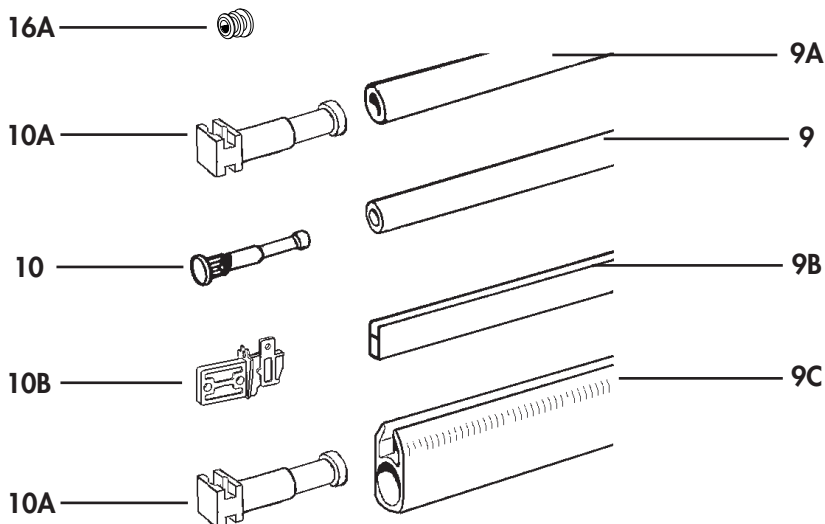
- 1 **COFFRE 56 x 56 mm** en aluminium extrudé ép.13/10, anodisé naturel ou laqué blanc, brun ou ivoire.
- 2 **VOLET ARRIÈRE** en aluminium extrudé ép.13/10, anodisé naturel ou laqué blanc, brun ou ivoire.
- 1A **COFFRE 80 x 80 mm 3 faces** (en standard) en aluminium extrudé ép.15/10, anodisé naturel ou laqué blanc, brun ou ivoire.
- 2A **VOLET 1 FACE** en aluminium extrudé ép.15/10, anodisé naturel ou laqué blanc, brun ou ivoire.
- 1B **COFFRE 80 x 80 mm 2 faces** (en option) en aluminium extrudé ép.15/10, anodisé naturel ou laqué blanc, brun ou ivoire, (uniquement en version treuil ou moteur). Le coffre 2 faces permet un accès et un démontage facile du mécanisme d'enroulement.
- 2B **VOLET 2 FACES** (en option) en aluminium extrudé ép.15/10, anodisé naturel ou laqué blanc, brun ou ivoire. Une amplitude de 20° est nécessaire au démontage du volet.
- 2C **VOLET 2 FACES** (en option) **1/4 de rond** en aluminium extrudé ép.15/10, anodisé naturel ou laqué blanc, brun ou ivoire.

## FLASQUES



- 5 **FLASQUE MINICOFFRE** en plastique teintée dans la masse en gris, blanc, brun ou ivoire. Elle est équipée d'un embout s'emboîtant dans tous les types de coulisses.
- CONTRE FLASQUE MINICOFFRE** en acier galvanisé supportant le mécanisme d'enroulement
- 5A-5B **FLASQUE UNIVERSAL** (coulisse) en zamak laqué gris, blanc, brun ou ivoire, permettant une pose sur toutes les coulisses par l'intermédiaire du pied de coulisse et supportant le mécanisme d'enroulement.
- 5C-5D **FLASQUE UNIVERSAL** (conducteur) en zamak laqué gris, blanc, brun ou ivoire, permettant une pose avec conducteurs acier gainé de Ø 3 mm ou acier rigide de Ø 4 mm sur un support réglable en largeur de ±3 mm de chaque côté.
- 5E **FLASQUE UNIVERSAL 1/4 DE ROND** en zamak laqué gris, blanc, brun ou ivoire, permet une pose sur coulisses et avec conducteurs.
- 5F **CONTRE FLASQUE MINICOFFRE CHAINETTE** en plastique gris.
- 24A **SUPPORT GUIDAGE** conducteur en aluminium laqué gris, blanc, brun ou ivoire, avec vis imperdable et fixation haute conducteur intégrée. Ce support permet la pose en firoir.

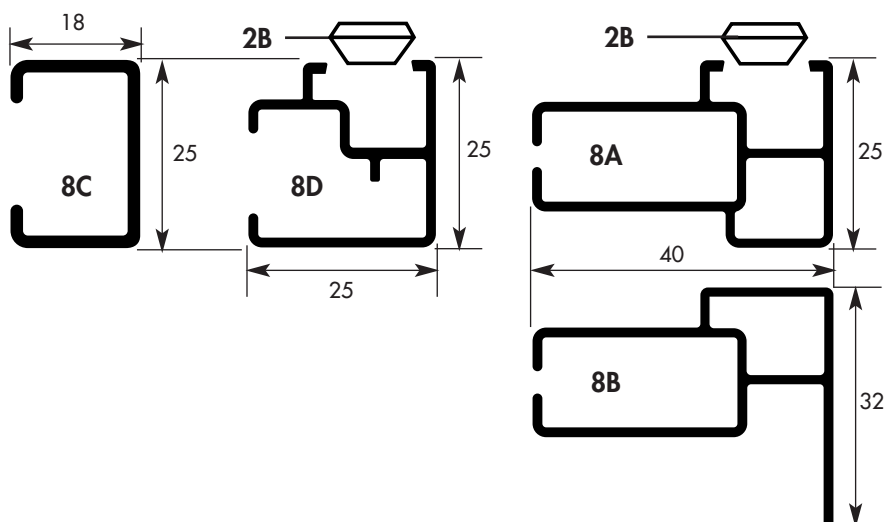
## BARRES DE CHARGES



- 9 **BARRE DE CHARGE Ø 13 mm** pour Minicoffre en aluminium anodisé naturel glissé dans un fourreau en bas de toile. Ce type de BDC est utilisé en intérieur uniquement, avec des coulisses en C ou un guidage par conducteurs Ø 1 ou 3 mm.
- 9A **BARRE DE CHARGE Ø 18 mm** en acier galvanisé glissé dans un fourreau en bas de toile, utilisation extérieure avec des coulisses en C ou un guidage par conducteurs rigides Ø 4 ou 3 mm souple.
- 9B **BARRE DE CHARGE PLATE 10 x 36 mm** en aluminium extrudé anodisé naturel ou laqué blanc, brun ou ivoire, équipant des stores avec coulisses plates (pour toiles avec ou sans opercule).
- 9C **BARRE DE CHARGE 18 x 31 mm** en aluminium extrudé anodisé naturel ou laqué blanc, brun ou ivoire. En option pour des stores utilisant des coulisses en C ou un guidage conducteurs Ø 4 ou 3 mm.
- 10 **EMBOUT BDC Ø 13 mm** compatible coulisses en C ou guidage par conducteurs Ø 1 ou 4 mm en intérieur.
- 10A **EMBOUT Ø 18 mm** pour BDC Ø 18 ou BDC 18 x 31 mm, compatible coulisses en C ou guidage par conducteurs.
- 10B **EMBOUT DE BARRE DE CHARGE PLATE** pour coulisse plate avec ou sans opercule.
- 16A **EMBOUT POUR STORE FLAMAND** permettant d'arrêter la toile en translation.

# LES COFFRES SOLAIRES MINICOFFRE ET UNIVERSAL

## COULISSES



- 8A COULISSE PLATE CLIPABLE ou NON (Pose Face)
- 8B COULISSE PLATE À AILE (Pose en Baie)
- 8C COULISSE en C (Pose Face ou Baie)
- 8D COULISSE en C CLIPABLE (Pose Face)
- 2B BOUTON DE CLIPAGE

Les coulisses sont en aluminium extrudé, anodisé naturel ou laqué blanc, brun ou ivoire. Elles assurent la fixation de l'ensemble du store (fixation du coffre par emboîtement des pieds de flasques dans les coulisses).

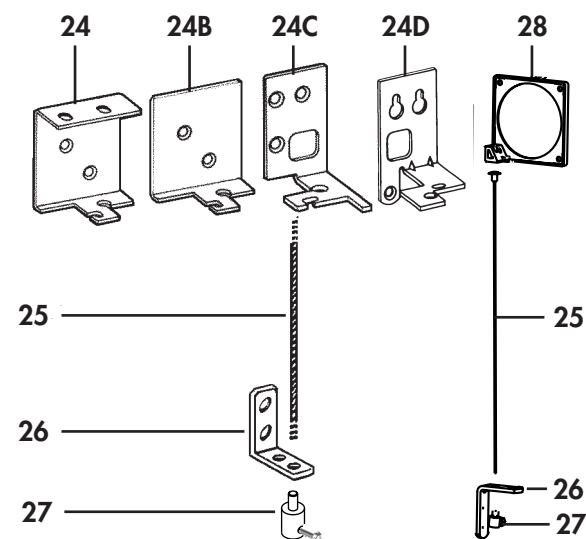
Les coulisses sont de 2 types :

- standard ou à aile pour fixation de face ou en baie par vis (bouchons de  $\varnothing$  10 mm).
- "Clipable" pour la fixation de face par simple clipage sur des menuiseries pré-équipées de boutons de clipage.

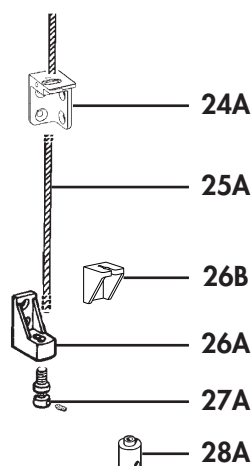
ATTENTION : ces boutons ne doivent pas être situés à moins de 70 mm des extrémités de coulisses (possibilité de pose sur chandelles : voir page 8).

## GUIDAGE CONDUCTEUR

### MINICOFFRE



### UNIVERSAL



### MINICOFFRE

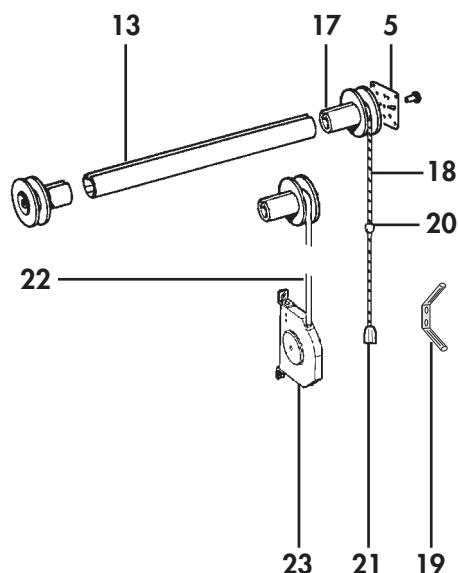
- 24 SUPPORT PLAFOND COFFRE ET CONDUCTEURS
- 24B SUPPORT EN BAIE COFFRE ET CONDUCTEURS
- 24C SUPPORT DE FACE COFFRE ET CONDUCTEURS
- 24D SUPPORT DE FACE INVERSE CONDUCTEURS
- 25 CONDUCTEUR intérieur en acier laitoné gainé rilsan  $\varnothing$  1 mm, souple gainé  $\varnothing$  3 mm en extérieur
- 26 ÉQUERRE pour conducteur intérieur en acier laqué gris, blanc, brun ou ivoire
- 27 SERRE CÂBLE pour conducteur  $\varnothing$  1 intérieur
- 28 FLASQUE CONDUCTEUR pour manœuvre chaînette

### UNIVERSAL

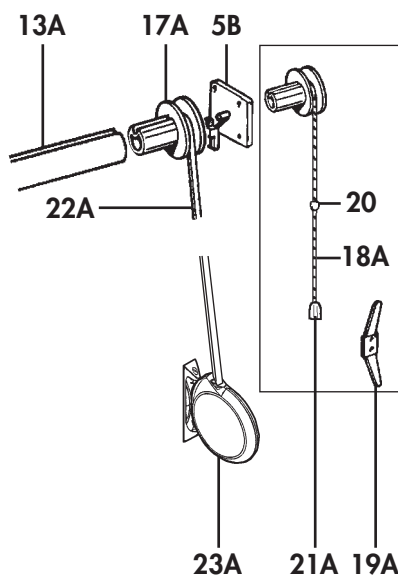
- 24A SUPPORT COFFRE ET CONDUCTEURS
- 25A CONDUCTEUR extérieur (acier galvanisé  $\varnothing$  4 mm, inox  $\varnothing$  4 mm ou souple gainé  $\varnothing$  3 mm)
- 26A ÉQUERRE pour conducteur extérieurs
- 26B ÉQUERRE pour conducteur intérieurs
- 27A TENDEUR pour conducteur extérieurs  $\varnothing$  3 ou 4 mm
- 28A SERRE CÂBLE  $\varnothing$  4,2 mm

## MANŒUVRE PAR SANGLE OU PAR CORDON

### MINICOFFRE



### UNIVERSAL



### MINICOFFRE

- 5 CONTRE FLASQUE en acier zingué supportant l'axe de poulie
- 13 TUBE D'ENROULEMENT rainuré en aluminium extrudé  $\varnothing$  26 mm
- 17 POULIE  $\varnothing$  50 mm équipant les deux extrémités du tube rainuré  $\varnothing$  26 mm
- 18 CORDON  $\varnothing$  2,3 mm
- 19 ARRÊT CORDON
- 20 CACHE-NOEUD sphérique en aluminium
- 21 GLAND en matière plastique incolore
- 22 SANGLE en polyester largeur 9 mm
- 23 ENROULEUR DE SANGLE

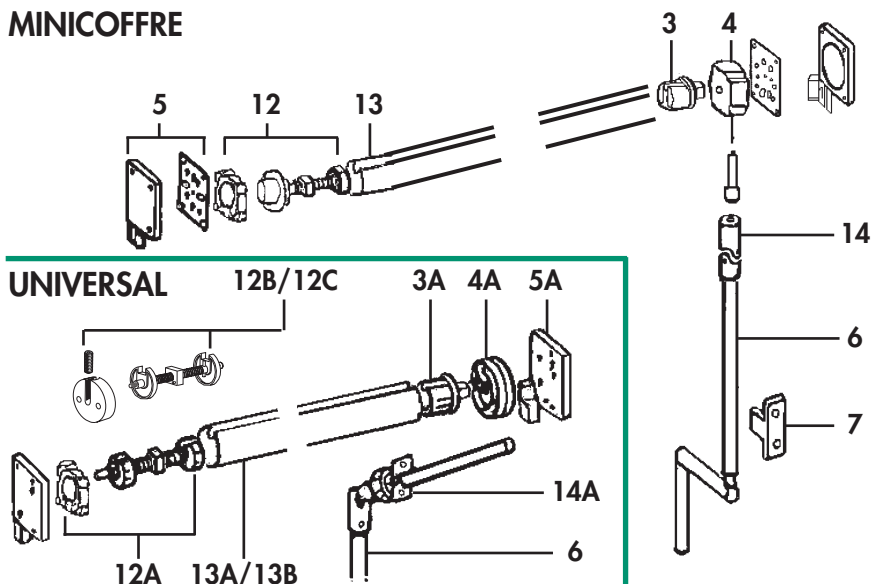
### UNIVERSAL

- 5B FLASQUE pour poulie
- 13A TUBE D'ENROULEMENT rainuré en aluminium extrudé  $\varnothing$  36 mm
- 17A POULIE  $\varnothing$  72 mm équipant les deux extrémités du tube rainuré  $\varnothing$  36 mm
- 18A CORDON  $\varnothing$  3 mm en nylon
- 19A ARRÊT CORDON
- 21A GLAND en matière plastique incolore
- 22A SANGLE en polyester, largeur 14 mm
- 23A ENROULEUR DE SANGLE démontable

# LES COFFRES SOLAIRES MINICOFFRE ET UNIVERSAL

## MANŒUVRE PAR TREUIL

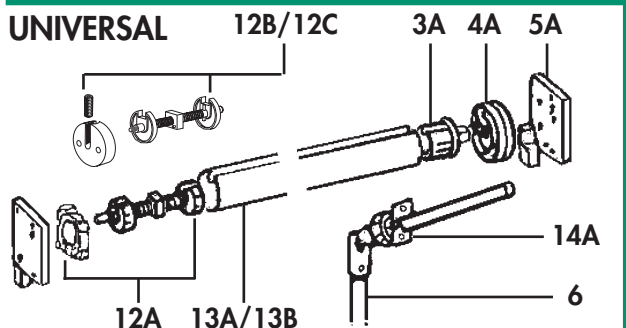
### MINICOFFRE



### MINICOFFRE

- 3 EMBOUT DE TUBE aluminium rainuré Ø 26 mm
- 4 TREUIL R1/3 ou 1/2,8
- 5 CONTRE FLASQUE + FLASQUE en PVC
- 6 MANIVELLE aluminium Ø 13 mm
- 7 ARRÊT DE MANIVELLE
- 12 LIMITEUR DE COURSE + PALIER pour tube Ø 26 mm
- 13 TUBE D'ENROULEMENT rainuré Ø 26 mm
- 14 CARDAN

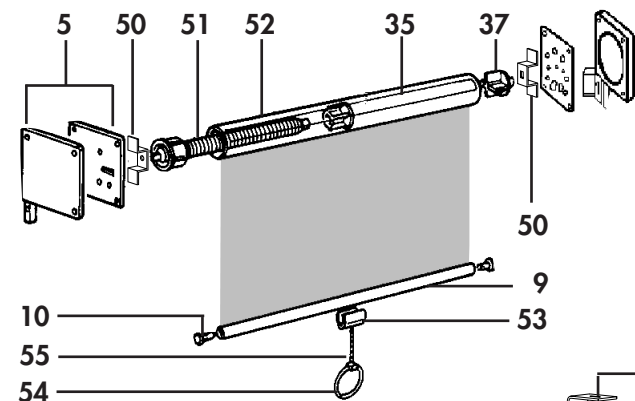
### UNIVERSAL



### UNIVERSAL

- 3A EMBOUT DE TUBE alu rainuré Ø 36 mm
- 4A TREUIL R 1/2,8 ou 1/4
- 5A FLASQUE en Zamak
- 6 MANIVELLE aluminium Ø 13 mm
- 12A LIMITEUR DE COURSE pour tube Ø 36 mm
- 12B LIMITEUR DE COURSE avec palier fendu en version coffre 2F et volet 2F pour LHT < 2100
- 12C LIMITEUR DE COURSE avec palier fendu pour tube Ø 40R si LHT > 2100
- 13A TUBE D'ENROULEMENT rainuré Ø 36 mm
- 13B TUBE D'ENROULEMENT rainuré Ø 40 mm
- 14A SORTIE DE COFFRE À 45° OU 45/90°

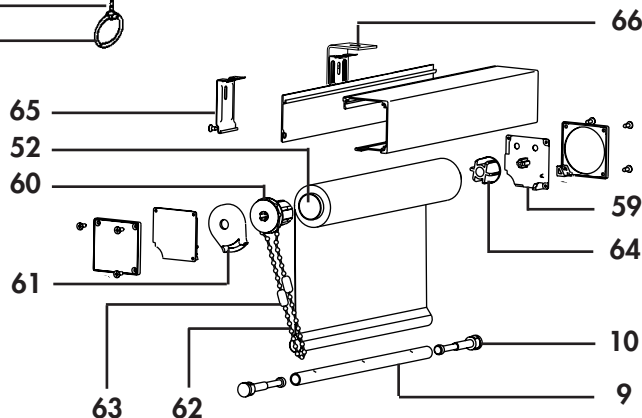
## MANŒUVRE PAR TIRAGE DIRECT ou CHAINETTE (MINICOFFRE uniquement)



### MANŒUVRE PAR TIRAGE DIRECT

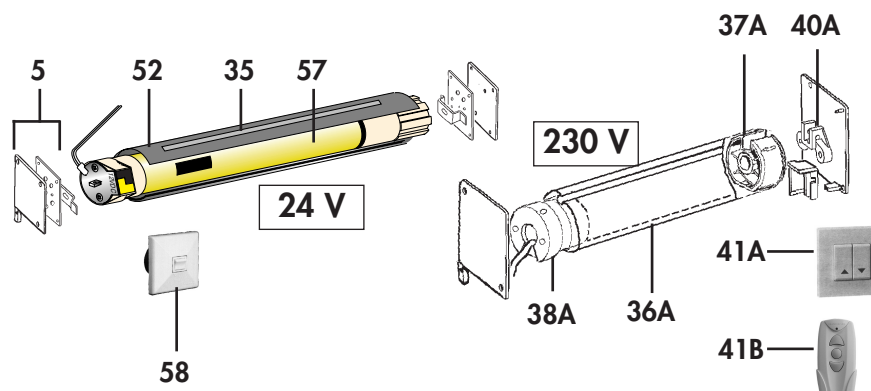
- 5 CONTRE FLASQUE + FLASQUE en PVC
- 9 BARRE DE CHARGE Ø 13 mm (voir p.5)
- 10 EMBOUT DE BARRE DE CHARGE (voir p.5)
- 35 ADHÉSIF DOUBLE FACE assure la fixation de la toile sur le tube
- 37 EMBOUT DE TUBE en polyamide
- 50 PALIER CÔTÉ RESSORT en acier nickelé
- 51 MÉCANISME À RESSORT
- 52 TUBE D'ENROULEMENT aluminium Ø 28 mm lisse
- 53 CLIP DE BARRE DE CHARGE translucide pour fixation du cordon de tirage sur la barre de charge
- 54 ANNEAU DE TIRAGE en polyamide blanc ou brun
- 55 CORDON DE TIRAGE en polyester Ø 1,8 mm blanc ou brun

### MANŒUVRE CHAINETTE



- 9 BARRE DE CHARGE Ø 13 mm (voir p.5)
- 10 EMBOUT DE BARRE DE CHARGE (voir p.5)
- 52 TUBE D'ENROULEMENT aluminium Ø 28 mm lisse
- 59 CONTRE FLASQUE minicoffre chainette
- 60 MÉCANISME CHAINETTE Ø 25 mm
- 61 CACHE pour mécanisme
- 62 CHAINETTE Ø 4,45
- 63 RACCORD CHAINETTE
- 64 EMBOUT DE TUBE Ø 28 mm
- 65 CLIP POSE DE FACE
- 66 EQUERRE POSE PLAFOND pour clip

## MANŒUVRE ÉLECTRIQUE



### MINICOFFRE 24 V

- 5 FLASQUE + CONTRE FLASQUE
- 35 ADHÉSIF DOUBLE FACE
- 52 TUBE D'ENROULEMENT aluminium Ø 28 mm lisse
- 57 MOTEUR basse tension 24 V
- 58 INVERSEUR 24 V avec transformateur intégré

### UNIVERSAL 230 V

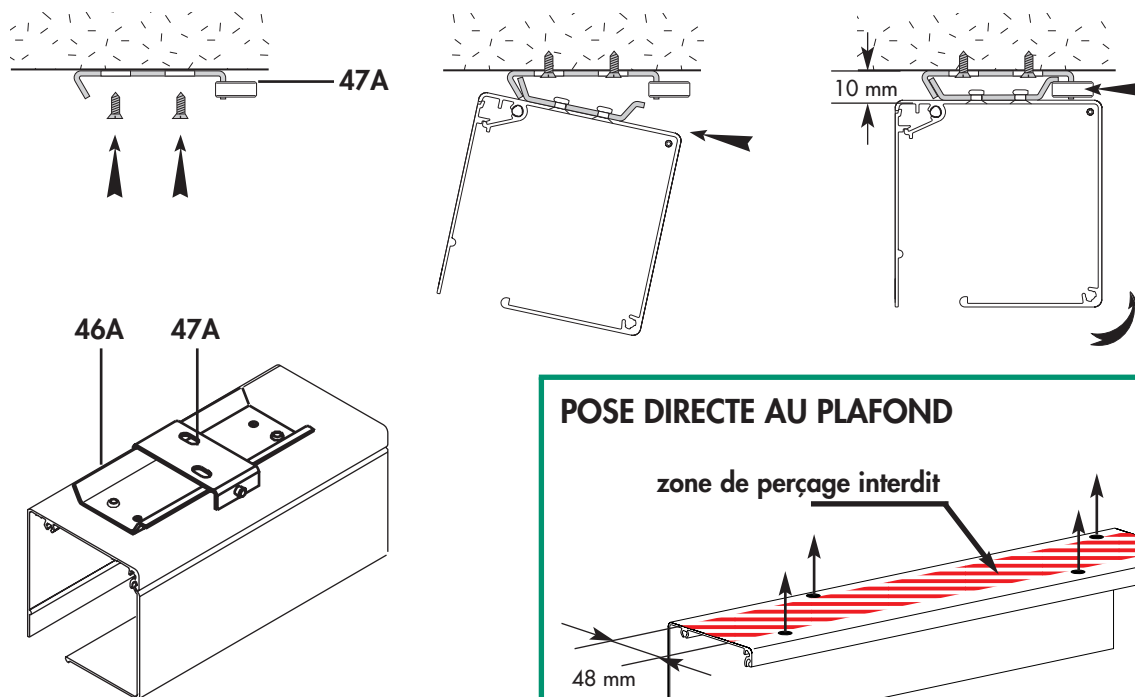
- 36A TUBE D'ENROULEMENT - aluminium rainuré Ø 50 ou acier Ø 53,5 mm pour moteur 230 V
- 37A EMBOUT OPPOSÉ À LA COMMANDE pour Tube Ø 50 mm
- 38A MOTEUR 230 V filaire et radio
- 40A PALIER OPPOSÉ À LA COMMANDE
- 41A INVERSEUR 230 V
- 41B EMETTEUR PORTABLE

NOTA : Pour tous systèmes d'automatisation et de commandes groupées, nous consulter.

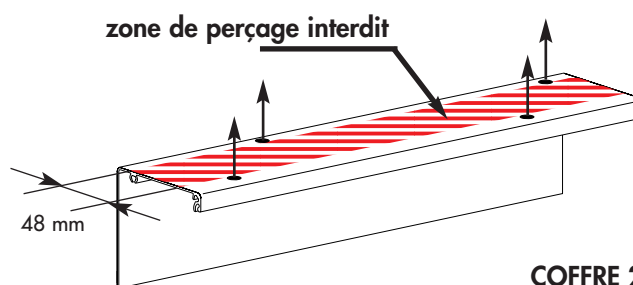
# LES COFFRES SOLAIRES MINICOFFRE ET UNIVERSAL

## OPTION - Pose plafond par étriers ou par vissage direct (UNIVERSAL uniquement)

### POSE SUR SUPPORTS



### POSE DIRECTE AU PLAFOND



**COFFRE 2F/2F SEULEMENT**

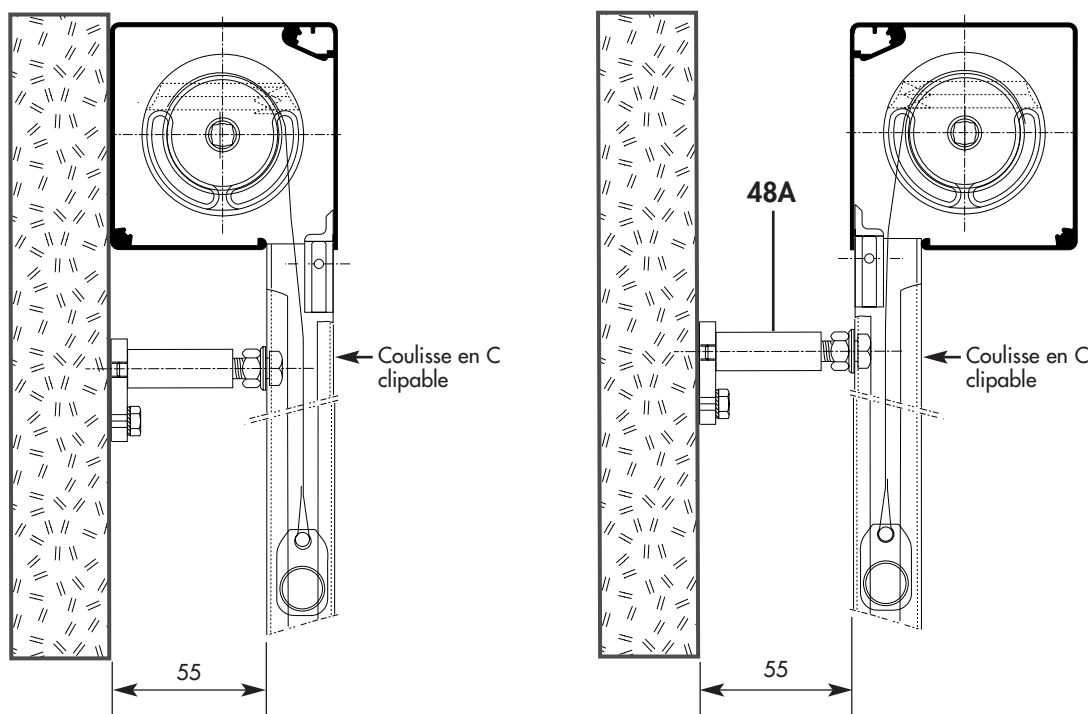
La pose directe au plafond ne se fait qu'avec le coffre 2 faces et volet 2 faces. Après dépose du tube d'enroulement, percer le coffre en respectant la zone interdite, ébavurer les trous et fixer le coffre au plafond. (voir notice de pose).

- 46A** RAIL POSE PLAFOND en acier laqué, longueur 120 mm, largeur 48,5 mm, fixé sur le coffre en usine
- 47A** SUPPORT PLAFOND en acier laqué, 1 support à fixer au plafond à 50 mm de chaque extrémité du coffre (de 0 à 2000 mm de large, 2 supports à chaque extrémité au-delà)

## OPTION UNIVERSAL - Pose sur chandelles

Pose extérieure/enroulement intérieur

Pose extérieure/enroulement extérieur



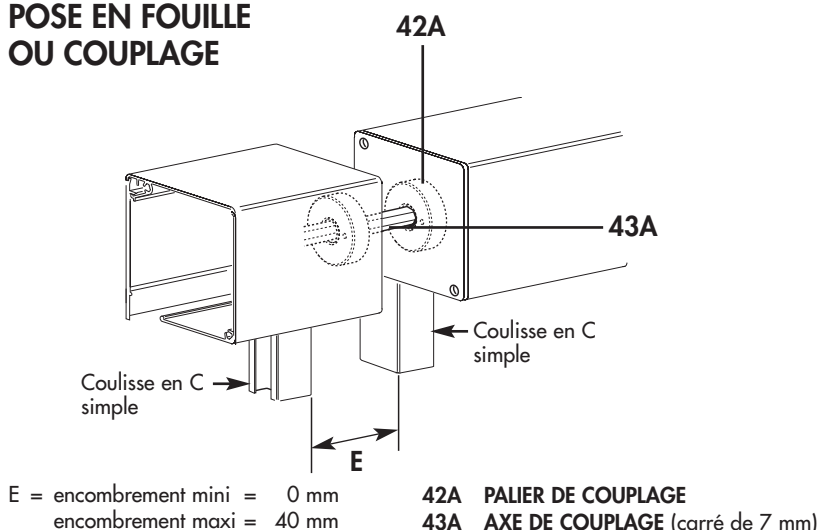
**48A** CHANDELLE 60 mm pour pose en saillie



# LES COFFRES SOLAIRES MINICOFFRE ET UNIVERSAL

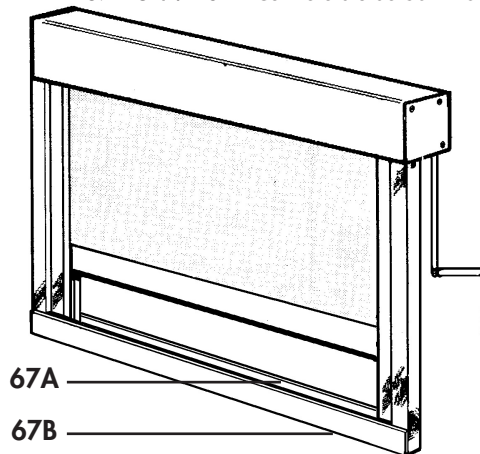
## OPTION UNIVERSAL

POSE EN FOUILLE  
OU COUPLAGE



## OPTION PROFIL DE RÉCEPTION

67A MINICOFFRE Profil en Cé de 25 x 21 mm  
67B UNIVERSAL Cornière alu de 30 x 20 mm

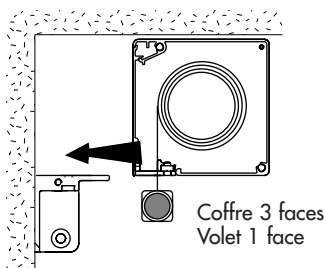


## UNIVERSAL COUPLÉ - LIMITES DIMENSIONNELLES en treuil ou moteur

	1000	1250	1500	1750	2000	2250	2500	2750	3000	3250	3500	3750	4000	
200 à 800														200 à 800
1000	TREUIL R 1/2,8													1000
1250							TREUIL R 1/4			MOTEUR 4 Nm			1250	
1500												MOTEUR 9 Nm		1500
1750													1750	
2000													2000	
2250													2250	
2500													2500	

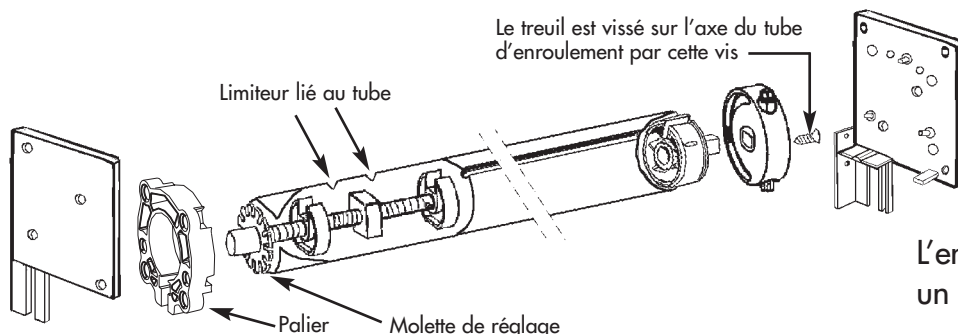
Limites avec Barre de Charge Ø18 ou 18 x 31 et lestage à 1.4 Kg/ml  
LHT = 2000 mm par module / MAXIMUM 3 MODULES (Largeur MAXI totale 4000)

## POSE "EN TIROIR" - Guidage conducteur ou flamand



La version conducteurs se pose "en tiroir". Pour cela, il suffit de fixer séparément chaque support de conducteur, de glisser le coffre sur ceux-ci, puis de solidariser l'ensemble à l'aide des vis prémontées en usine.

## POSE "EN DRAPEAU" (sans coffre) - UNIVERSAL

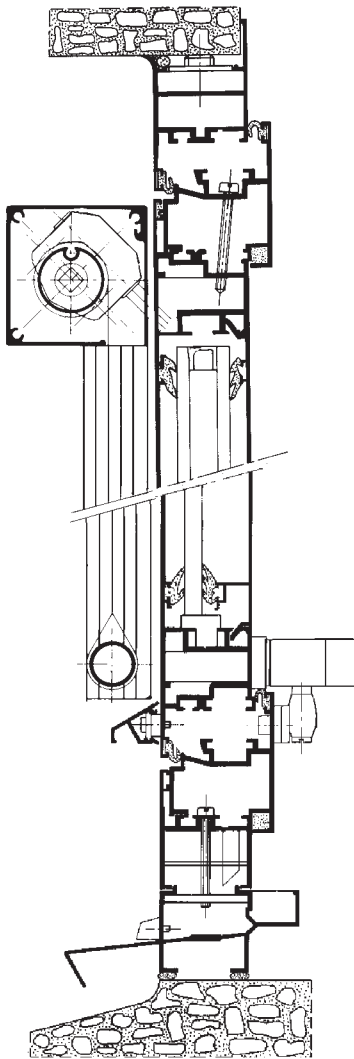


Cette solution est réservée à des poses en niche existante (chantiers).

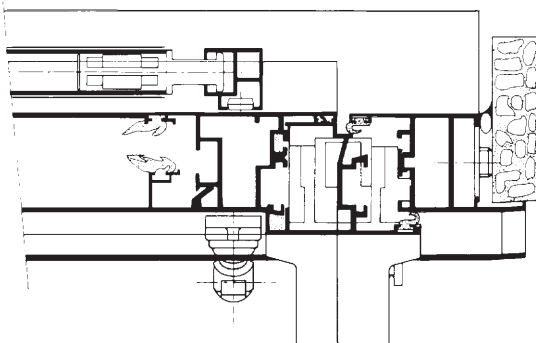
L'ensemble support arbre constitue un ensemble **indémontable**.

## MINICOFFRE - Exemple d'installation

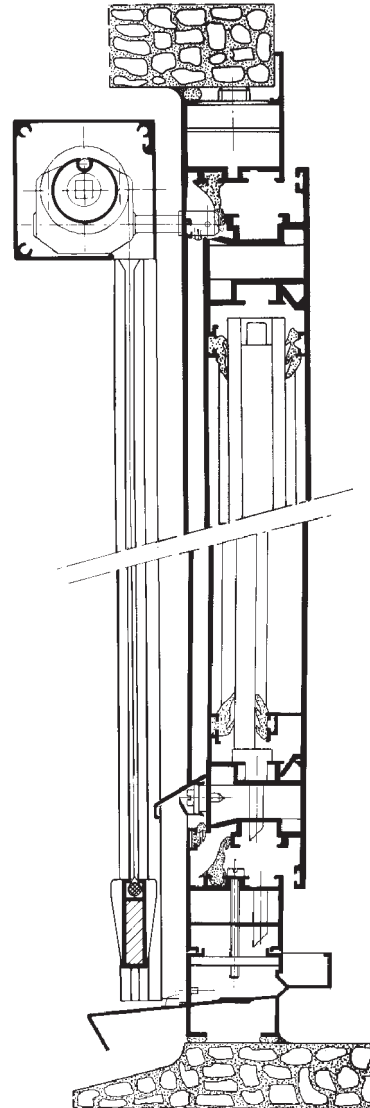
Manœuvre par treuil  
Guidage par coulisses en "C"  
Fixation sur basculant



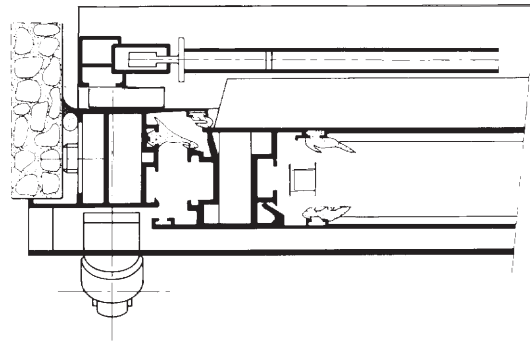
VUE DE DESSUS



Manœuvre par treuil  
Guidage par coulisses plates  
Fixation sur dormant



VUE DE DESSUS

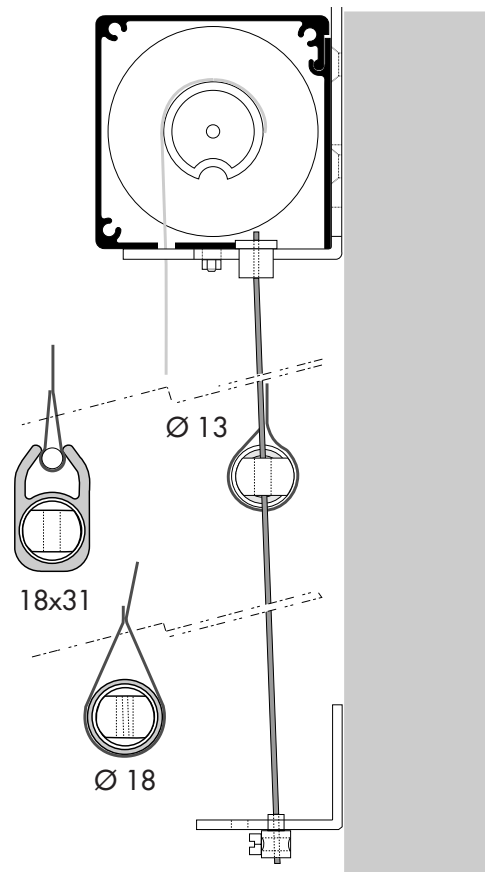


Chaque Direction Régionale FRANCIAFLEX met à votre disposition un dossier de plans à l'échelle 1 pour vous permettre d'effectuer vos études d'implantation. Ces plans sont également disponibles sur support informatique pour les personnes équipées de matériel CAO/DAO, au format DXF sur PC.

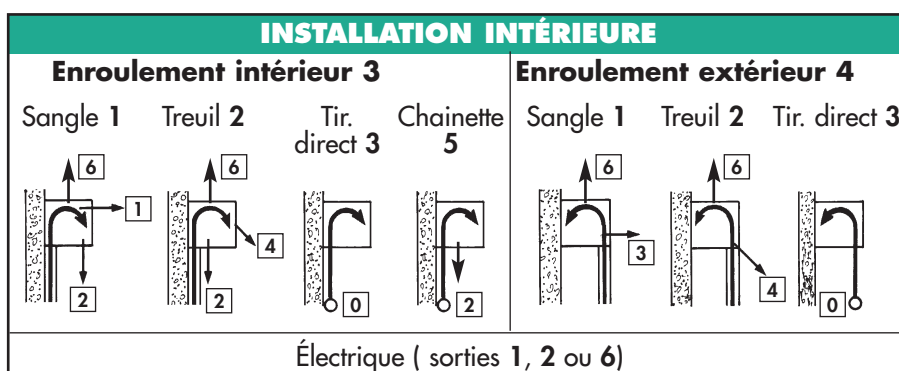
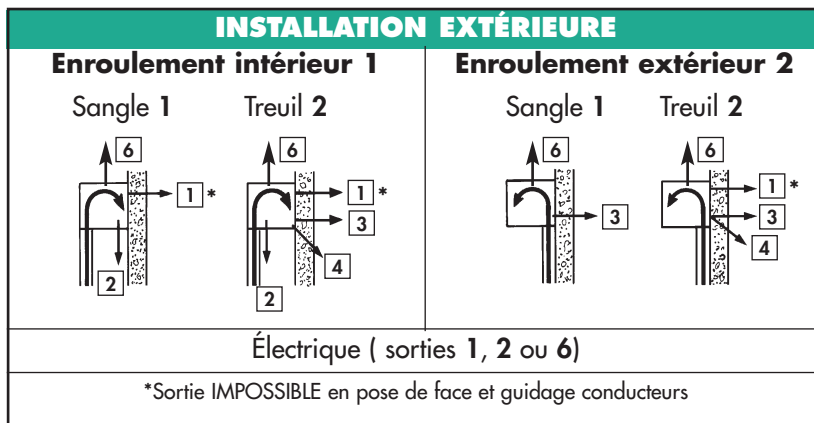
# LES COFFRES SOLAIRES MINICOFFRE ET UNIVERSAL

## MINICOFFRE - Exemples d'installation

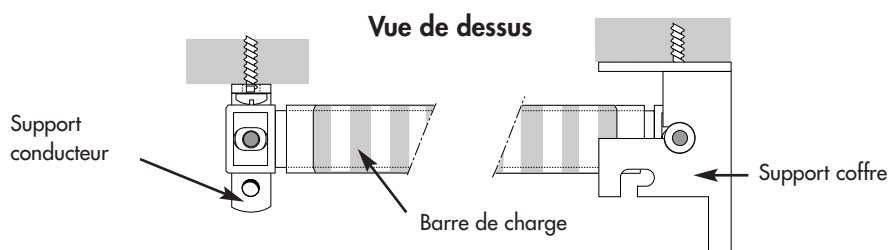
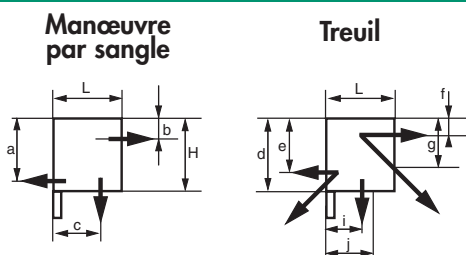
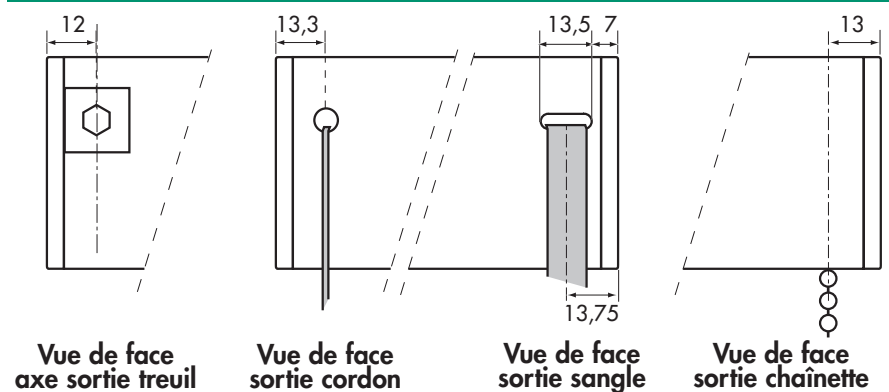
Manceuvre par cordon  
Guidage par conducteurs  
Pose de face, installation intérieure



### DISPOSITIONS



## MINICOFFRE - Sorties de manœuvre

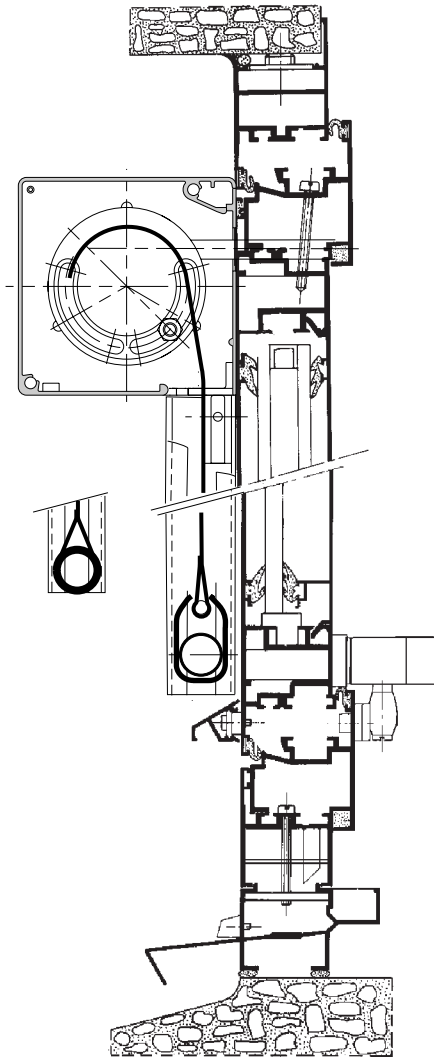


**S** = manœuvre par sangle  
**D** = treuil avec sortie de manœuvre directe à cardan  
**R 45** = treuil avec renvoi de manœuvre à 45°  
**R 90** = treuil avec renvoi de manœuvre à 90°  
**NOTA** : La fixation des renvois de manœuvre à 45° et à 90° directement sur le coffre est impossible.

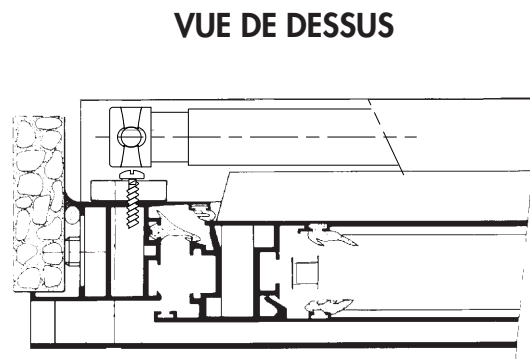
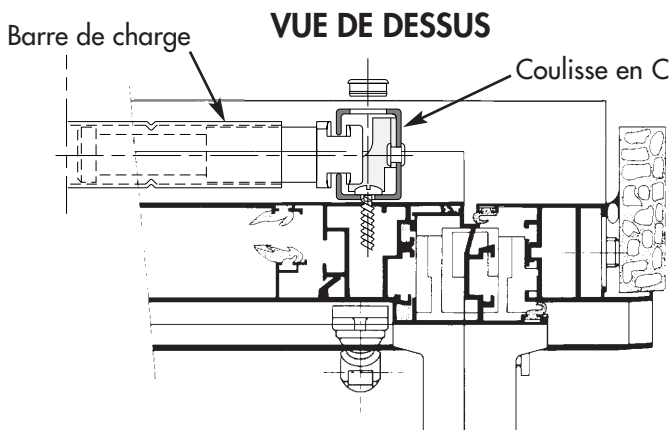
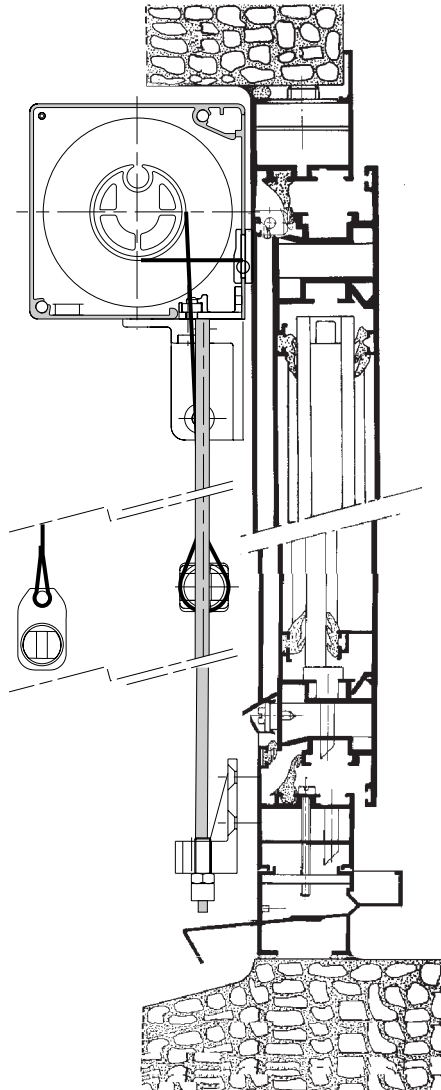
N° de disposition	Type de manœuvre	Positions
111 - 311	S	b = 17
112 - 312	S	c = 40
213 - 413	S	a = 40
121	R 90	f = 14
123	R 90	e = 42
122 - 322	D	i = 42
124	D ou R 45	g = 37
125	D	j = 40
221	R 90	f = 14
223	R 90	e = 42
224	D ou R 45	d = 40
324	D	g = 37
352	CH	c = 40
424	D	d = 40
424	D	d = 40
		H = L = 56

## UNIVERSAL - Exemple d'installation

Manœuvre par treuil  
Guidage par coulisses en "C"  
Fixation sur basculant



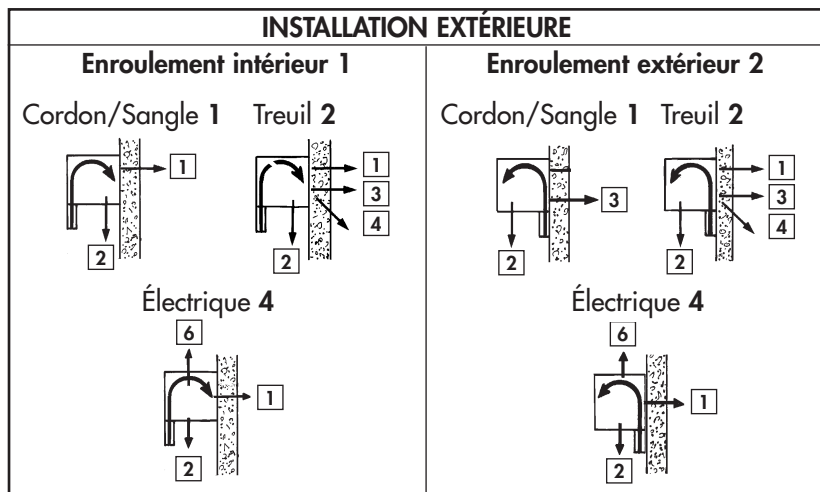
Manœuvre par cordon  
Guidage par conducteurs souples gainés Ø 3 mm  
Fixation sur dormant



Chaque Direction Régionale FRANCIAFLEX met à votre disposition un dossier de plans à l'échelle 1 pour vous permettre d'effectuer vos études d'implantation.  
Ces plans sont également disponibles sur support informatique pour les personnes équipées de matériel CAO/DAO, au format DXF sur PC.

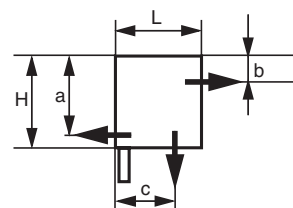
# LES COFFRES SOLAIRES MINICOFFRE ET UNIVERSAL

## UNIVERSAL DISPOSITION- Sorties de manœuvre

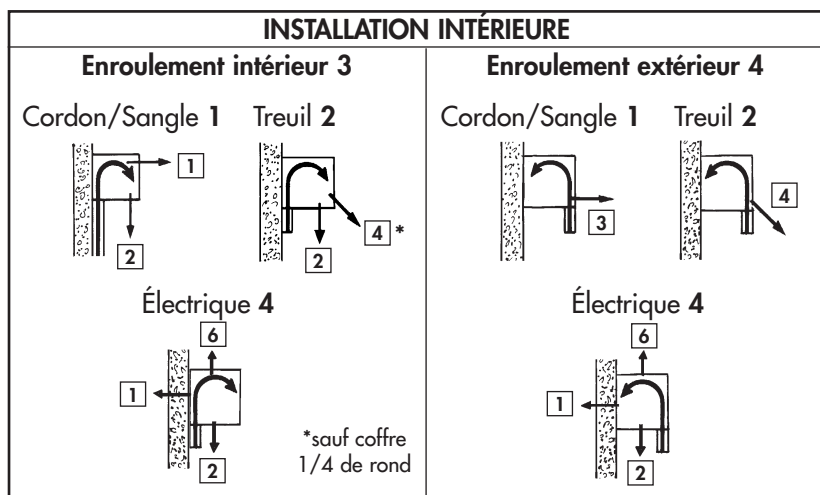
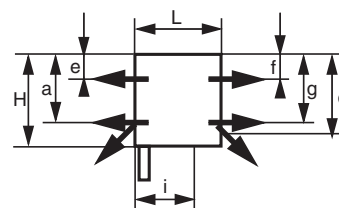


## SORTIES DE MANŒUVRE

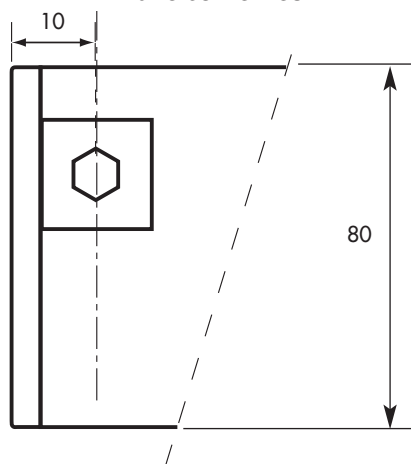
### Manœuvre par sangle



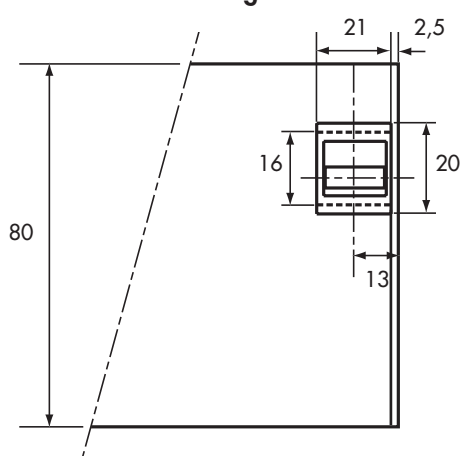
### Treuil



**Vue de face  
axe sortie treuil**



**Vue de face  
sortie sangle**



- S** = manœuvre par sangle
- D** = treuil avec sortie de manœuvre directe à cardan
- R 45** = treuil avec renvoi de manœuvre à 45°
- R 90** = treuil avec renvoi de manœuvre à 90°
- RF** = treuil avec renvoi de manœuvre à 45° fixé sur le coffre

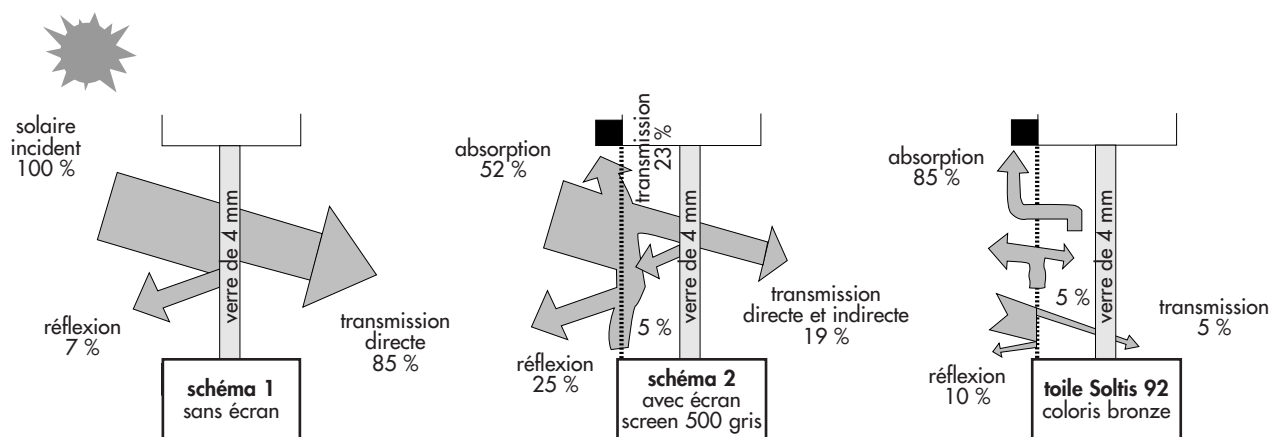
**NOTA :** La fixation des renvois de manœuvre à 90° directement sur le coffre est impossible.

N° de disposition	Type de manœuvre	Positions
111 - 311	S	b = 20
112-212-312	S	c = 54
213 - 413	S	a = 55
121	R 90	f = 26
122-222-322	D	i = 54
123	R 90	g = 54
221	R 90	e = 26
223	R 90	d = 54
224	R 45	d = 60
324	RF 45	g = 54
424	RF 45	d = 60

H = L = 80

## CARACTÉRISTIQUES ÉNERGÉTIQUES

Placé à l'extérieur, les coffres solaires FRANCIAFLEX équipés de toiles Screen ou Soltis 92 constituent un bon élément d'isolation thermique, limitant efficacement la propagation de la chaleur en réfléchissant les rayonnements solaires.



## CONSEILS D'ENTRETIEN

Les coffres solaires FRANCIAFLEX ne nécessitent pas d'entretien particulier.

Les toiles Screen ou Soltis sont imputrescibles et résistent aux agents chimiques, à l'air salin et aux ultra-violets.

Les toiles acryliques extérieures sont garanties imputrescibles.

De part leur tissage, les toiles Screen et Soltis filtrent la lumière tout en conservant une certaine transparence et une perméabilité à l'air.

Vous souhaitez recevoir chez vous 24h/24 et 7j/7  
les informations techniques actualisées de nos produits  
CONSULTEZ FRANCIAFAX EN COMPOSANT LE 0 821 820 200  
Vous recevez directement sur votre fax nos fiches techniques,  
notices de pose, manuels d'aide à la prise de mesures...etc

UTILISER LES DOCUMENTS SPÉCIFIQUES DISPONIBLES AUPRÈS DE FRANCIAFLEX POUR LA PRISE DE MESURES ET LA RÉDACTION DE LA COMMANDE.

Toutes les dimensions qui figurent sur ce document sont exprimées en mm.

Le côté de commande s'entend toujours store vu de l'intérieur.

DOCUMENT NON CONTRACTUEL : FRANCIAFLEX SE RÉSERVE LA POSSIBILITÉ DE MODIFIER SES PRODUITS AFIN DE LEUR APPORTER TOUTE AMÉLIORATION TECHNIQUE.