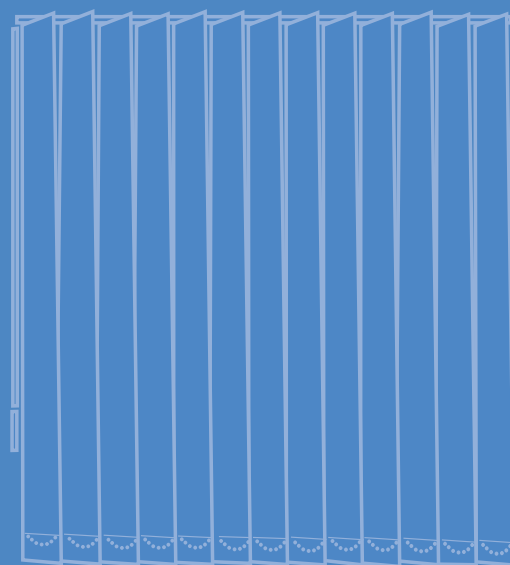
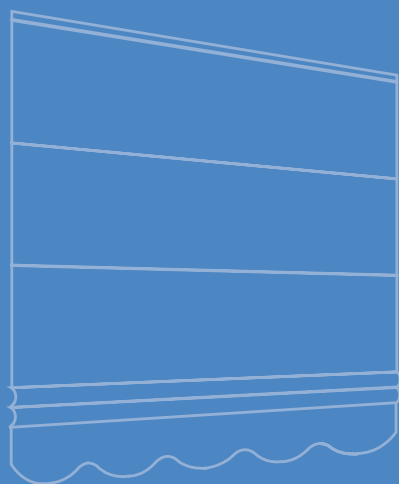


Store Vénitien Vélum

Documentation technique



FRANCIAFLEX

fenêtre, store, volet

*Le partenaire
des professionnels de la baie*

LE STORE VÉNITIEN VÉLUM

GÉNÉRALITÉS

Le store Vénitien VÉLUM est un store à lames orientables. Les lames de largeur 50 mm existent en aluminium ou en bois teinté.

Il est conçu pour être installé là où les stores conventionnels ne peuvent être utilisés (Skydôme, vitres inclinées...).

Le store Vénitien VÉLUM peut être posé à l'horizontale, à la verticale et dans toutes les inclinaisons intermédiaires.

Ses formes s'adaptent parfaitement à celles d'une verrière de véranda, que celle-ci soit triangulaire, circulaire...

DESCRIPTIF

Tablier : des porte-lames avec clips en nylon, faisant fonction de crémaillères, sont articulés sur un profil aluminium assurant l'orientation des lames.

L'espace maximum entre les crémaillères est de 900 mm.

Les lames de largeur 50 mm en aluminium laqué ou en bois teinté sont disponibles dans de nombreux coloris (voir gamme store Vénitien spécifique).

Le dépassement des lames par rapport à la crémaillère est de 200 mm (tablier aluminium), 400 mm (tablier bois).

Manœuvre : il en existe trois types :

- par **treuil** avec manivelle décrochable en aluminium.
- par **bouton moleté** en matière plastique.
- par **moteur électrique** couplé avec un treuil. Ce type de manœuvre convient particulièrement aux installations inaccessibles et permet une commande groupée.

Nombre de crémaillères en fonction de la largeur du vélum

Tablier en aluminium

Largeur Vélum	Nombre de crémaillères
$260 \leq L \leq 1300$	2
$1301 \leq L \leq 2200$	3
$2201 \leq L \leq 3100$	4
$3101 \leq L \leq 4000$	5
$4001 \leq L \leq 4900$	6
$4901 \leq L \leq 5800$	7

Tablier en bois

Largeur Vélum	Nombre de crémaillères
$260 \leq L \leq 1600$	2
$1601 \leq L \leq 2400$	3
$2401 \leq L \leq 3400$	4
$3401 \leq L \leq 5100$	6
$5101 \leq L \leq 5800$	8

LIMITES DIMENSIONNELLES

Jeux à déduire lors de la prise des mesures.

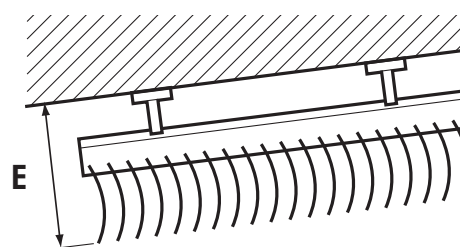
Cas de pose encastrée :

- 10 mm sur la longueur des crémaillères.
- 5 mm sur la longueur des lames.

TABLIER	Aluminium	Bois
Largeur maxi	10000 mm	6800 mm
Largeur mini	260 mm	260 mm
Hauteur maxi	6000 mm	6000 mm
Hauteur mini	600 mm	600 mm
Surface maxi	40 m ²	24 m ²
Largeur maxi lames	4000 mm	1700 mm * 2400 mm *

- * L = 2400 mm Quand LHT Store \leq 2400 mm
L = 1700 mm Quand LHT Store $>$ 2400 mm

NOTA : pour un store Vénitien VÉLUM Aluminium au-dessus de 4000 mm de largeur, les lames sont livrées en deux parties juxtaposables, avec recouvrement sur une crémaillère. Le treuil doit être placé sur une crémaillère centrale au-dessus de 5000 mm de largeur. Longueur maxi de la crémaillère = 6000 mm.



- E = 130 mm lames fermées
E = 150 mm lames ouvertes

POSE

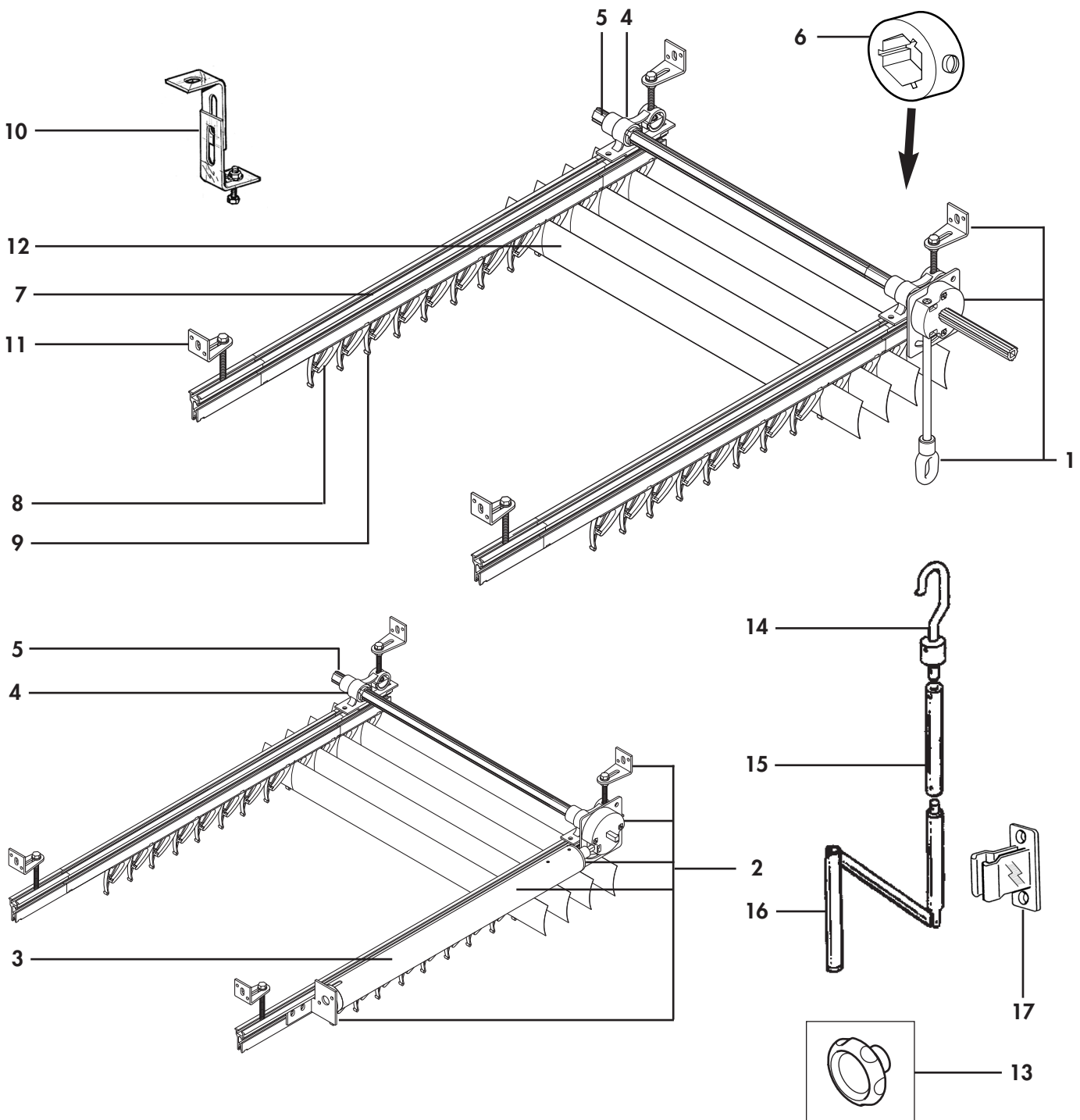
La fixation des crémaillères s'effectue au moyen de supports plafond ou baie, réglables.

Il est nécessaire de prévoir des supports tous les 1500 mm.

Pose en baie : le dégagement nécessaire au déplacement de la biellette des crémaillères est de 20 mm. Compte tenu de leur recouvrement, les lames ont un pas d'obturation de 43 mm seulement. De ce fait, selon la longueur réelle des baies à couvrir, une partie obturée variant de 20 à 64 mm devra être compensée par un tasseau (non fourni).

LE STORE VÉNITIEN VÉLUM

CONSTITUTION TYPE

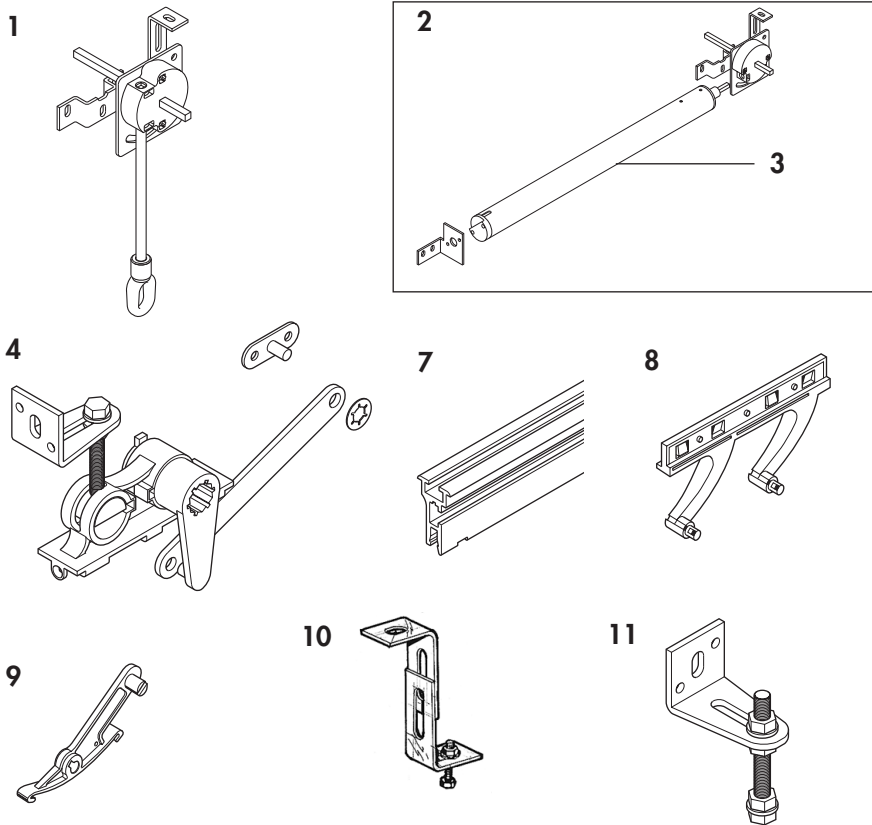


- 1 KIT TREUIL VÉNITIEN VÉLUM
- 2 KIT MOTEUR VÉNITIEN VÉLUM
- 3 MOTEUR ÉLECTRIQUE
- 4 SUPPORT COMBINÉ
- 5 AXE DE COMMANDE
- 6 BAGUE DE BLOCAGE
- 7 CRÉMAILLÈRE
- 8 SUPPORT DOUBLE
- 9 CLIP LAME 50

- 10 SUPPORT PLAFOND
- 11 SUPPORT BAIE
- 12 LAME 50 mm
- 13 BOUTON MOLETÉ (option)
- 14 CROCHET MANIVELLE
- 15 TUBE MANIVELLE 10 x 13 mm
- 16 MANIVELLE
- 17 ARRÊT DE MANIVELLE

LE STORE VÉNITIEN VÉLUM

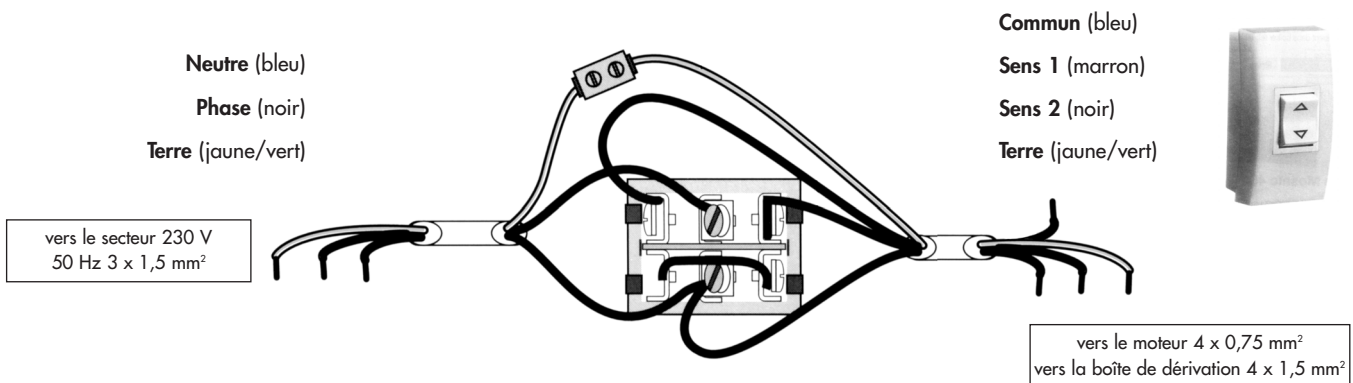
DÉTAIL



- 1 **KIT TREUIL VÉNITIEN VÉLUM**
(avec treuil et équerre de fixation)
- 2 **KIT MOTEUR VÉNITIEN VÉLUM**
(avec treuil, tube et fixation)
- 3 **MOTEUR ÉLECTRIQUE TUBULAIRE**
- 4 **SUPPORT COMBINÉ**
en matière plastique technique
- 7 **CRÉMAILLÈRE**
en aluminium, longueur 6000 mm
- 8 **SUPPORT DOUBLE**
en matière plastique technique
- 9 **CLIP DE FIXATION LAME**
en matière plastique technique
- 10 **SUPPORT PLAFOND**
- 11 **SUPPORT BAIE**

MOTORISATION - Schéma de branchement

Un moteur n'est raccordé qu'à un seul inverseur et réciproquement. Pour commander plusieurs moteurs à l'aide d'un seul interrupteur, il est nécessaire d'utiliser des modules de commandes groupées.



UTILISER LES DOCUMENTS SPÉCIFIQUES DISPONIBLES AUPRÈS DE FRANCIAFLEX POUR LA PRISE DE MESURES ET LA RÉDACTION DE LA COMMANDE.

Toutes les dimensions qui figurent sur ce document sont exprimées en mm.
Le côté de commande s'entend toujours store vu de l'intérieur.

DOCUMENT NON CONTRACTUEL : FRANCIAFLEX SE RÉSERVE LA POSSIBILITÉ DE MODIFIER SES PRODUITS AFIN DE LEUR APPORTER TOUTE AMÉLIORATION TECHNIQUE.

FRANCIAFLEX

SIÈGE SOCIAL

13, avenue Gustave Eiffel - B.P. 29 - 45430 Chécy
Tél : 02 38 60 41 41 - Télécopie : 02 38 91 46 48