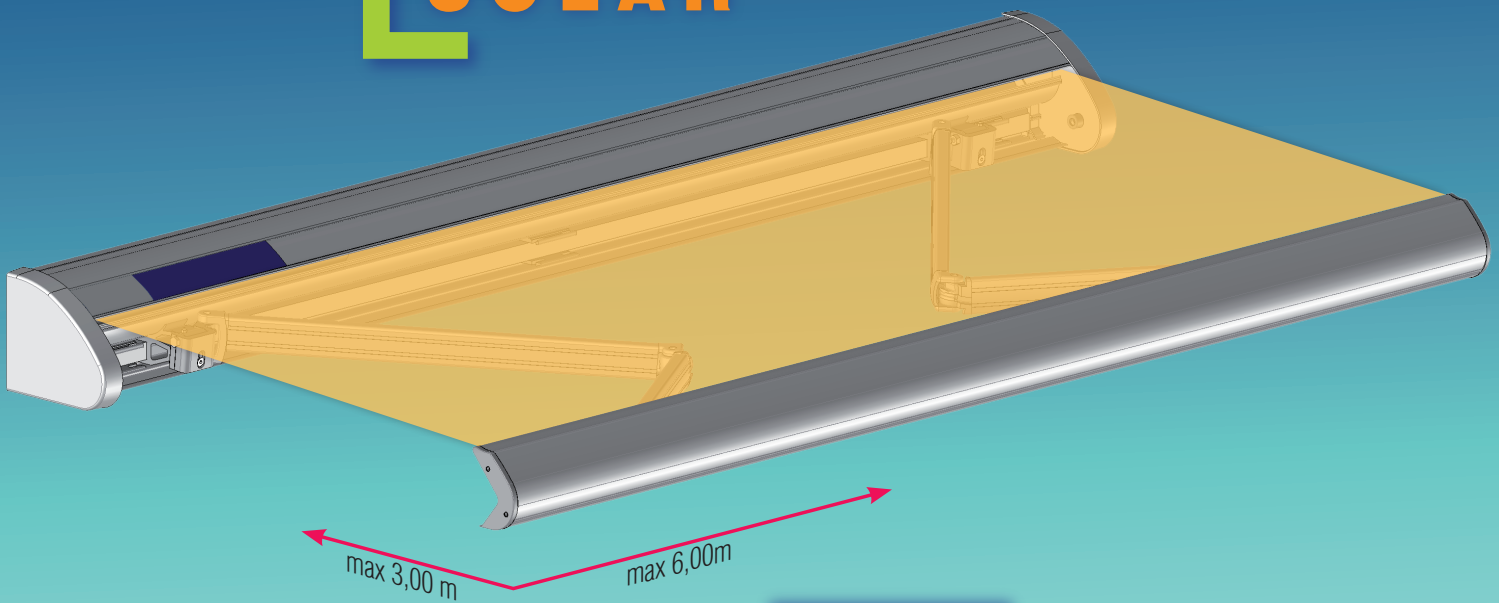


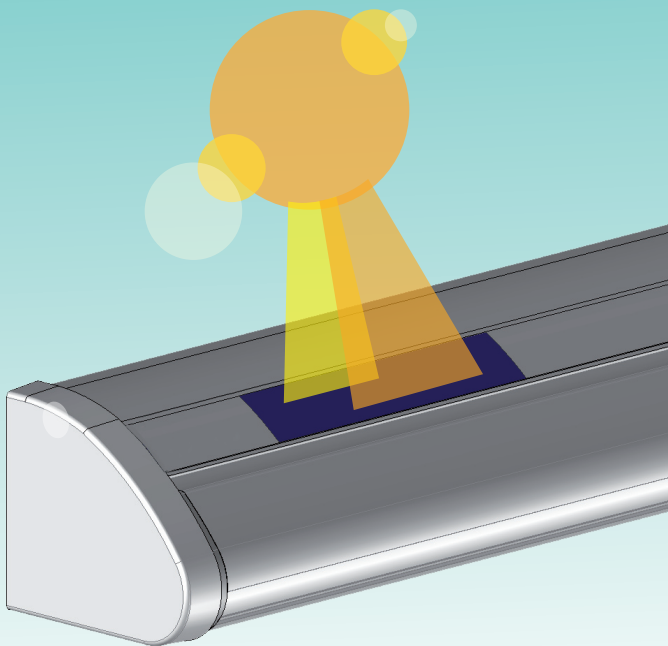
STORE COFFRE SOLAR

LE PREMIER Store autonome

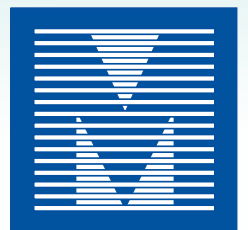


COFFRE SOLAR

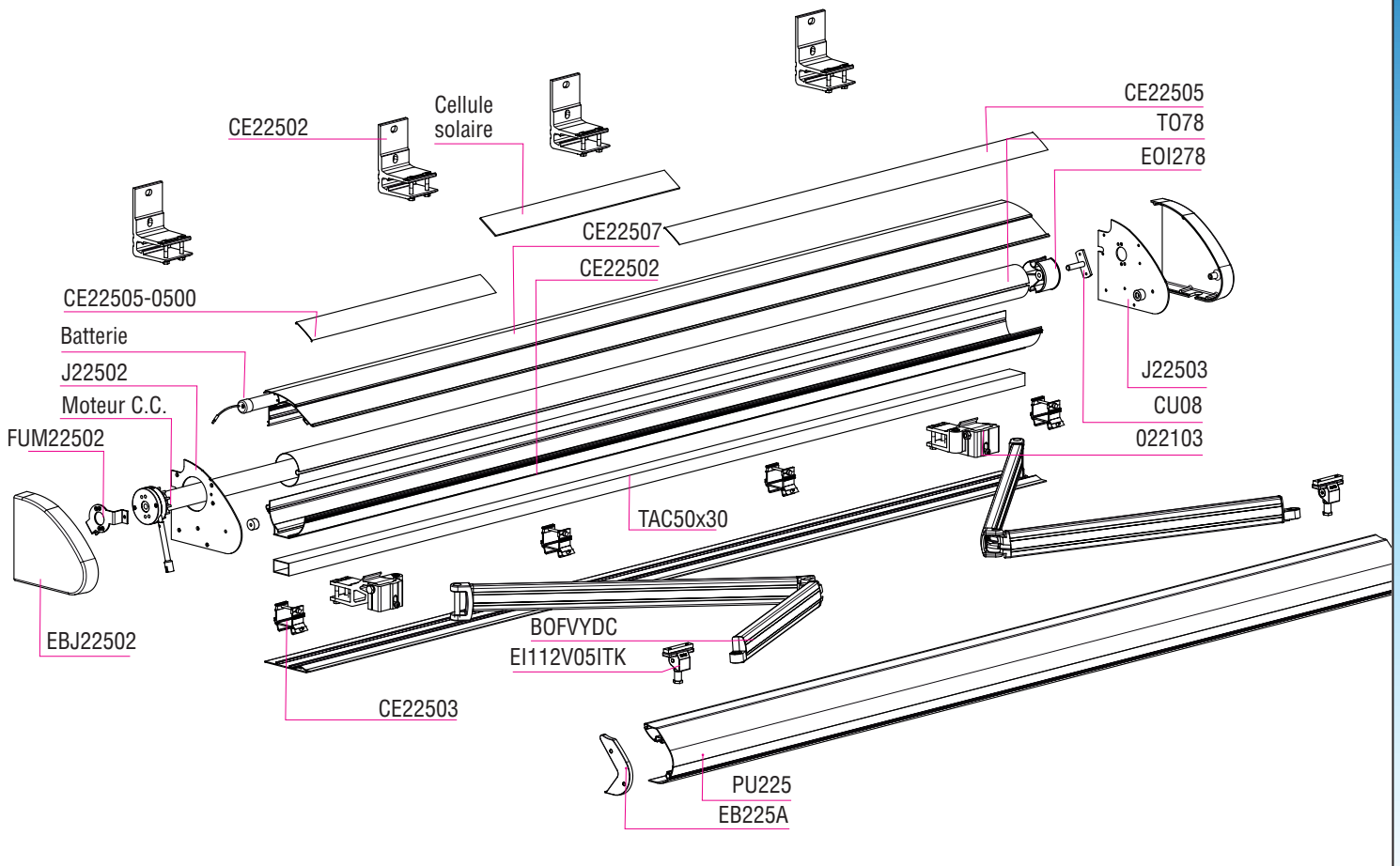
PLUS PRODUIT :



- Sans câblage électrique
- Alimentation autonome moteur (courant continu) avec batterie
- Recharge automatique grâce aux capteurs photovoltaïques
- Design & esthétique
- Supports de bras indépendants
- Réglage d'inclinaison précis
- Grande résistance mécanique



COFFRE SOLAR



En fixation façade

Son coffre autoportant est positionné sur ses supports indépendants. Plusieurs supports peuvent être installés pour assurer au store une rigidité parfaite

Encombrement :

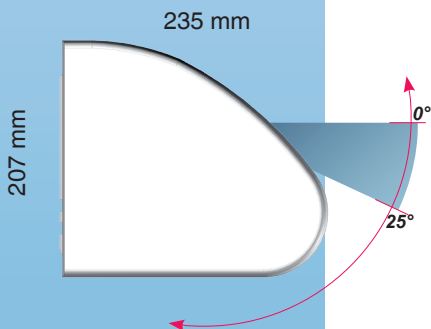
Hauteur : 207 mm
Largeur : 235 mm

Réglage d'inclinaison :

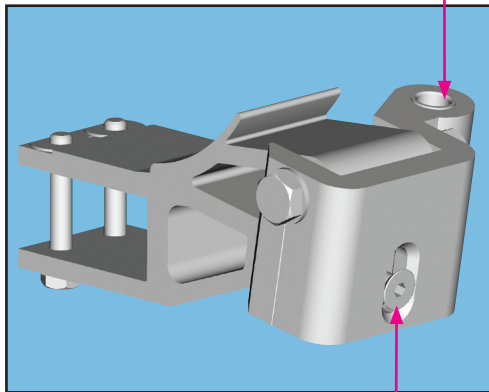
De 5° à 25°

Dimensions maxi d'utilisation :

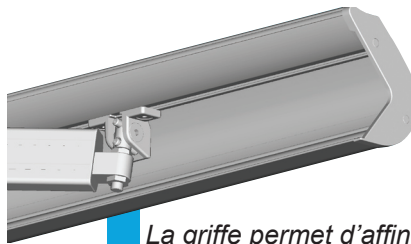
Largeur : 6,00 m
Projection : 3,00 m



Fixation du bras



Vis de réglage d'inclinaison



La griffe permet d'affiner le réglage du bras sur la barre de charge afin d'assurer l'homogénéité de l'ensemble.

Le support de bras (022103)

Pièce d'une très grande résistance mécanique. Les supports de bras sont amovibles et directement fixés sur le tube acier TAC 50x30.

Réglage d'inclinaison

Simple et judicieux, le réglage d'inclinaison est effectué avec une seule vis à chaque bras.

