



CONSEILS POUR LA PRISE DE MESURES SYSTÈME NOVA ET IMAGINE

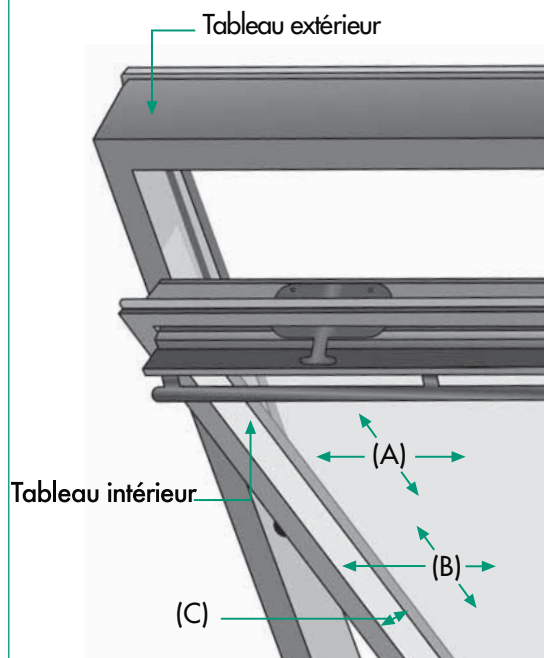
OPTION A

Veillez indiquer directement sur le bon de commande le fabricant, le modèle et la référence de votre fenêtre. Ces trois informations nous permettront de confectionner le store sous-toiture, sans prendre les mesures à la main.

Ej : **VELUX®** (fabricant) **GGL** (modèle) **304** (référence)

Ces informations figurent sur la plaque d'identification de la fenêtre. Dans la majorité des cas, cette plaque est située en haut du cadre et n'est visible que si la fenêtre est ouverte.

OPTION B



Si vous ne disposez pas des renseignements mentionnés ci-dessus, veuillez nous indiquer les cinq dimensions suivantes.

- largeur du vitrage **(A1)**
- hauteur du vitrage **(A2)**
- largeur d'entrée du tableau intérieur **(B1)**
- hauteur d'entrée du tableau intérieur **(B2)**
- profondeur du tableau intérieur **(C)**

⚠ Note : la profondeur du cadre devra être de 45mm minimum pour installer correctement le store.

⚠ Note : Bandalux ne peut être tenu responsable en cas de chute de gouttes d'eau sur le store du fait d'un problème de condensation dans la pièce.

