

FRANCIASFLEX

**NOTICE REPETEUR
RADIO FRANCIASOFT®**

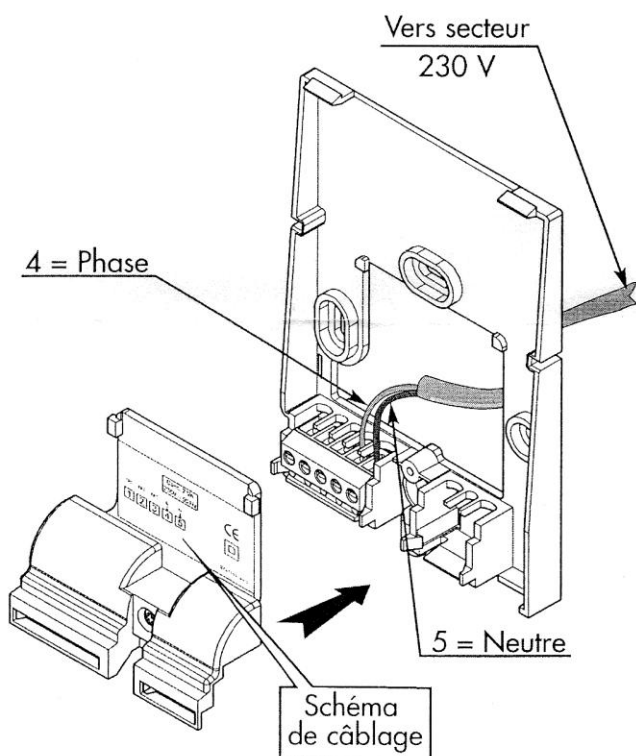
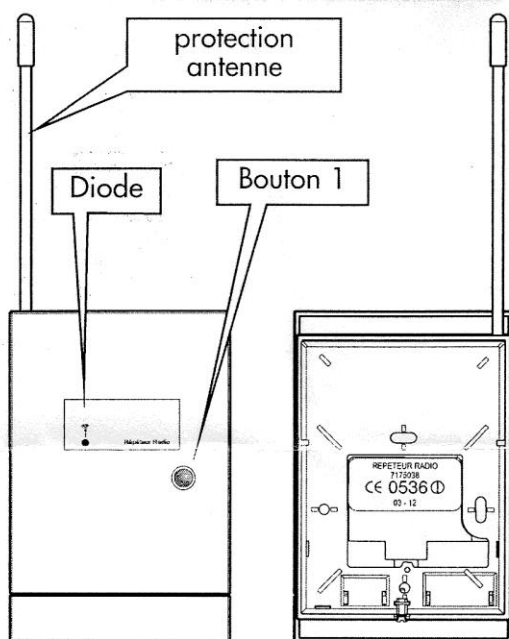
fenêtre, store, volet

Le répéteur radio Franciasoft® est un émetteur/récepteur radio dont la fonction est de répéter de façon amplifiée les ordres envoyés par des émetteurs Franciasoft® préalablement configurés au niveau de ce répéteur.

Cet Appareil fonctionne uniquement avec des émetteurs radio Franciasoft®

**Installation
branchement**

**Branchement à effectuer
en conformité avec
la norme NFC 15-100**



Affectation d'un émetteur au répéteur radio.

• Appuyer sur le Bouton 1 du répéteur radio pendant 3 secondes pour passer en mode apprentissage, la diode clignote.

• Appuyer sur la touche "STOP" de l'émetteur radio pendant 1 seconde.

Lorsque la trame radio "STOP" est reçue, le répéteur radio sort du mode apprentissage, la diode s'éteint une seconde, puis se rallume.

Remarque :

Pour affecter d'autres émetteurs FRANCIASOFT®, recommencer la procédure décrite ci-dessus.

Si l'utilisateur essaye d'affecter un 11^{ème} émetteur, le mode apprentissage n'est pas quitté à la réception de la trame "STOP". Dans ce cas, pour sortir du mode apprentissage, appuyer sur le Bouton 1.

En absence d'appui sur le Bouton 1, le répéteur sort automatiquement du mode apprentissage au bout de 15 minutes.

Suppression des émetteurs affectés au répéteur radio

Il n'est pas possible de supprimer un par un les émetteurs radio affectés au répéteur radio.

Seule une commande de suppression de l'ensemble des émetteurs affectés au répéteur radio est possible.

• Appuyer sur le Bouton 1 pendant 20 secondes.

Ordres répétés :

Le répéteur radio est programmé pour ne répéter que les ordres suivants :

- ☛ "montée"
- ☛ "stop"
- ☛ "descente"
- ☛ "position intermédiaire"

CARACTERISTIQUES TECHNIQUES

Température de fonctionnement 0°C à + 40°C
Indice de protection IP 40
Isolement Classe 2

Alimentation

Tension 230 VAC
Fréquence 50 Hz
Courant (en réception) 40 mA maximums
Courant (en émission) 60 mA maximums
Puissance 2 VA

Radio

Fréquence porteuse 868.35 Mhz
Portée 300 m (en champ libre)
Emetteurs mémorisables 10
Type de mémoire non volatile