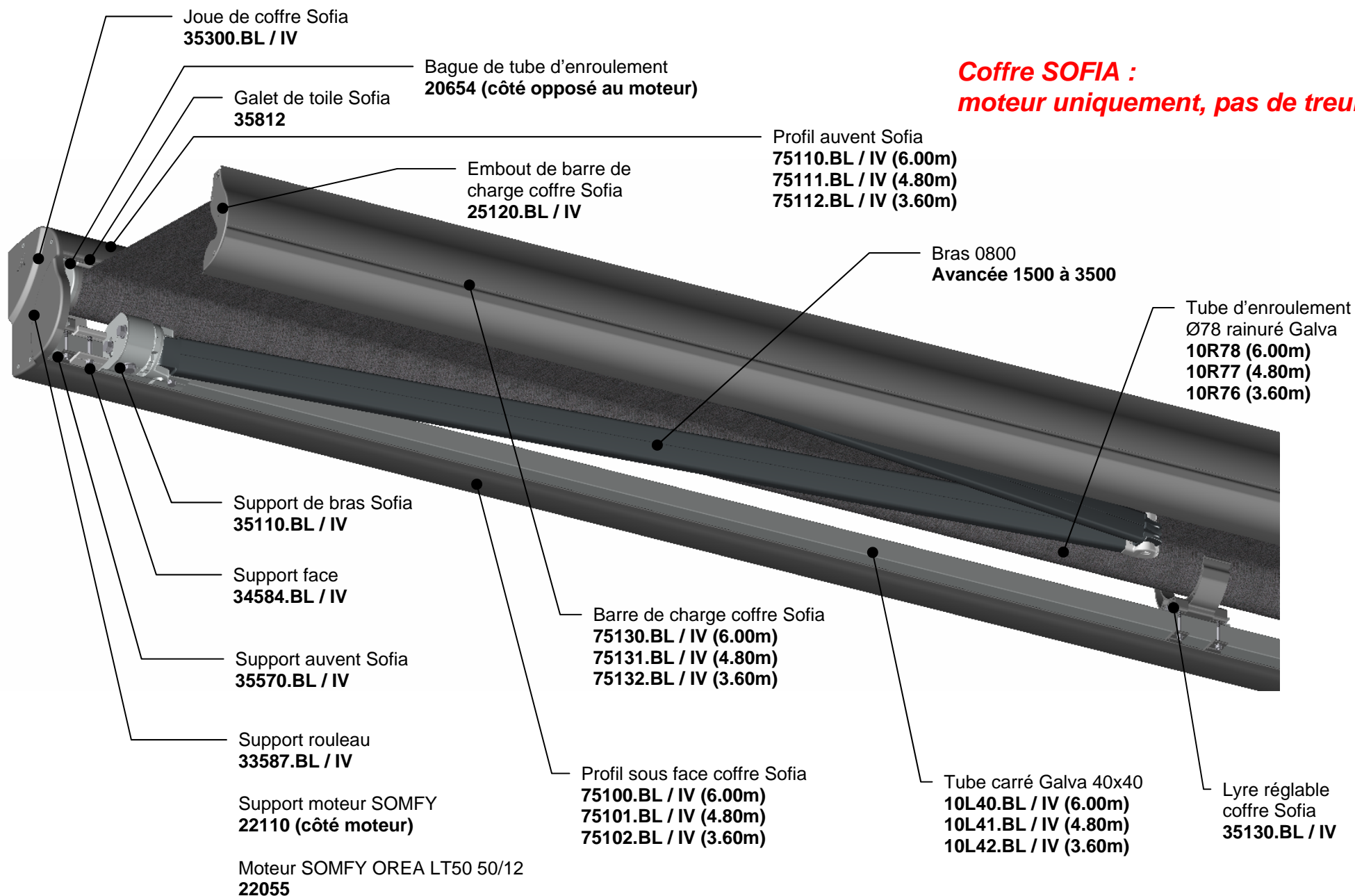
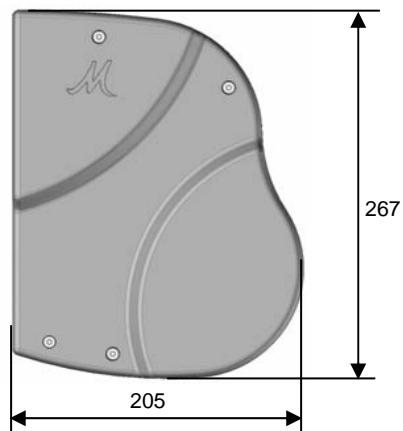


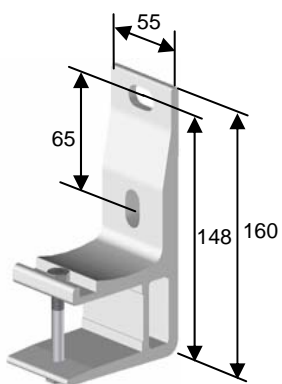
Coffre SOFIA :
moteur uniquement, pas de treuil



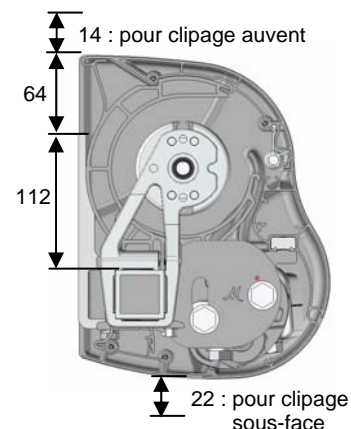
Encombrement général :



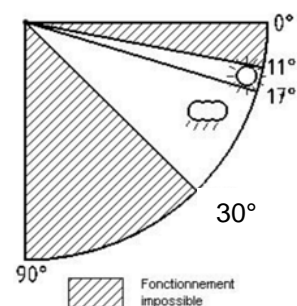
Supports muraux :



Positionnement :



Inclinaisons :



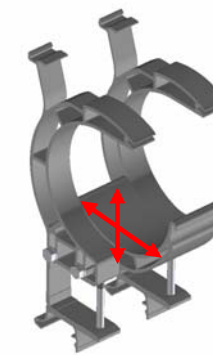
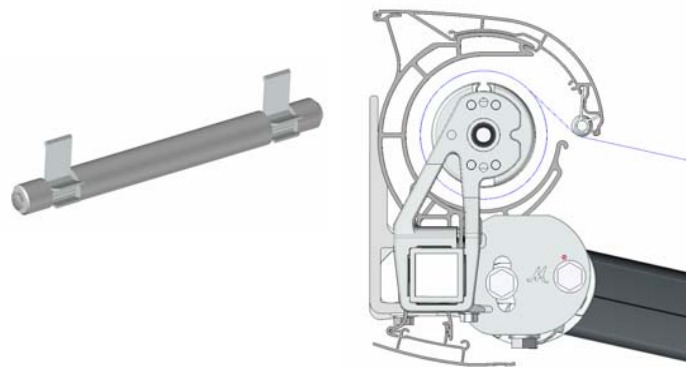
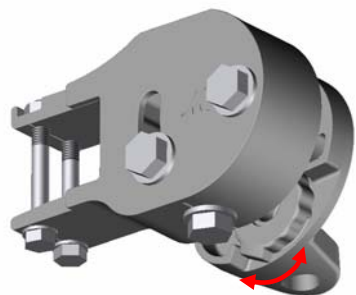
Largeurs mini en 2 bras (avec bras 0800) :

Avancée	Largeur HT mini
1500	2080
1750	2330
2000	2580
2250	2830
2500	3080
2750	3330
3000	3580
3250	3830
3500	4080

Largeurs totales :

Largeur hors tout	2420	3610	4790	5960	7130	8300	9470	10640	11810
Nbre de laises	2	3	4	5	6	7	8	9	10
Largeur totale de toile	2280	3470	4650	5820	6990	8160	9330	10500	11670
Nombre de lyres			1	2	1	2	2	2	2

Particularités du coffre SOFIA



Support de bras Sofia (bras 0800)

- réglage d'inclinaison des bras par une seule vis (clé de 19)
- réglage de la hauteur des coudes des bras via une molette hélicoïdale

Support auvent / sous face Sofia

- monté directement sur le tube porteur (40x40)
- profils auvent et sous-face clipés directement sur support (mise en place très rapide)

Galet de roulement de toile (sur auvent)

- brevet déposé par Matest
- galets disposés à l'intérieur du auvent, à chaque couture
- supprime le frottement de la toile sur le bord du auvent
- invisible de l'extérieur
- plus grande longévité de la toile

Lyre réglable Sofia

- enroulement max Ø110mm
- s'utilise aussi comme support auvent / sous-face
- réglable en avancée / hauteur

Visuel	Réf.	Désignation	Largeur hors tout			
			2420	3610	4790	5960
	35110.BL	Support de bras Sofia	2	2	2	2
	45100.BL	Griffe réglable Sofia	2	2	2	2
	35570.BL	Support auvent / sous face	2	3	2	2
	35130.BL	Lyre réglable			1	2
	35300.BL	Joue de coffre SOFIA	2	2	2	2
	25120.BL	Embout de bdc coffre SOFIA	2	2	2	2
	35812	Galet de roulement de toile SOFIA	3	4	5	6
	33587.BL	Support rouleau	2	2	2	2
	20654	Bague PVC tourillon	1	1	1	1
	22110	Support moteur LT50 / 60	1	1	1	1
	22011	Jeu d'adaptation LT50 / Ø78R	1	1	1	1
	22322	Télis PURE	1	1	1	1
	22055	Moteur Somfy OREA LT 50 50/12	1	1	1	1
	10R78	Tube d'enroulement galva 6m				1
	10R77	Tube d'enroulement galva 4,80m	0,5		1	
	10R76	Tube d'enroulement galva 3,60m		1		
	10L40.BL	Tube galva 40x40 6m				1
	10L41.BL	Tube galva 40x40 4,80m	0,5		1	
	10L42.BL	Tube galva 40x40 3,60m		1		
	75110.BL	Auvent Sofia 6,00m BL				1
	75111.BL	Auvent Sofia 4,80m	0,5		1	
	75112.BL	Auvent Sofia 3,60m		1		
	75100.BL	Sous face coffre Sofia 6,00m				1
	75101.BL	Sous face coffre Sofia 4,80m	0,5		1	
	75102.BL	Sous face coffre Sofia 3,60m		1		
	75130.BL	Barre de charge coffre Sofia 6,00m				1
	75131.BL	Barre de charge coffre Sofia 4,80m	0,5		1	
	75132.BL	Barre de charge coffre Sofia 3,60m		1		
	65600.BL	Sachet de visserie et bouchons Sofia	1	1	1	1