

WZA-1900 HANDLEIDING

No. 1 Indikatielampje – wind (rood)

Indien de door de windmolen gemeten windsnelheid hoger dan de ingestelde windsnelheidsdrempel van de instelknop no. 2 komt, gaat het lampje branden. Blijft dit onafgebroken 5 seconden branden. de windsnelheid komt dus niet lager dan de drempel van no. 2, dan zal de zonwering omhoog worden gestuurd en in zijn bovenste stand zolang geblokkeerd blijven totdat de windsnelheid onafgebroken 8 minuten lang (lampje uit) lager dan de ingestelde drempel blijft. (tijdens blokkering blijft lampje no. 10 knipperen)

No. 2 Instelknop windsnelheidsdrempel (m/s)

Hiermee wordt de windsnelheidsdrempel (beveiliging) ingesteld in m/s.

No. 3 Indikatielampje – zon (geel)

Indien de gemeten Lux-waarde (LO-30) hoger dan de ingestelde Lux-drempel van de instelknop no. 4 komt, dan gaat het lampje branden. Blijft dit onafgebroken 2 minuten branden, de Lux-waarde komt dus niet lager dan de drempel van no. 4 dan zal de zonwering omlaag gestuurd worden, na 2 minuten wordt de motor spanningsvrij gemaakt. Komt de Lux-waarde lager dan de ingestelde drempel en het lampje blijft onafgebroken 15 minuten uit, dan zal de zonwering omhoog worden gestuurd en wordt 2 minuten later de motor spanningsvrij gemaakt.

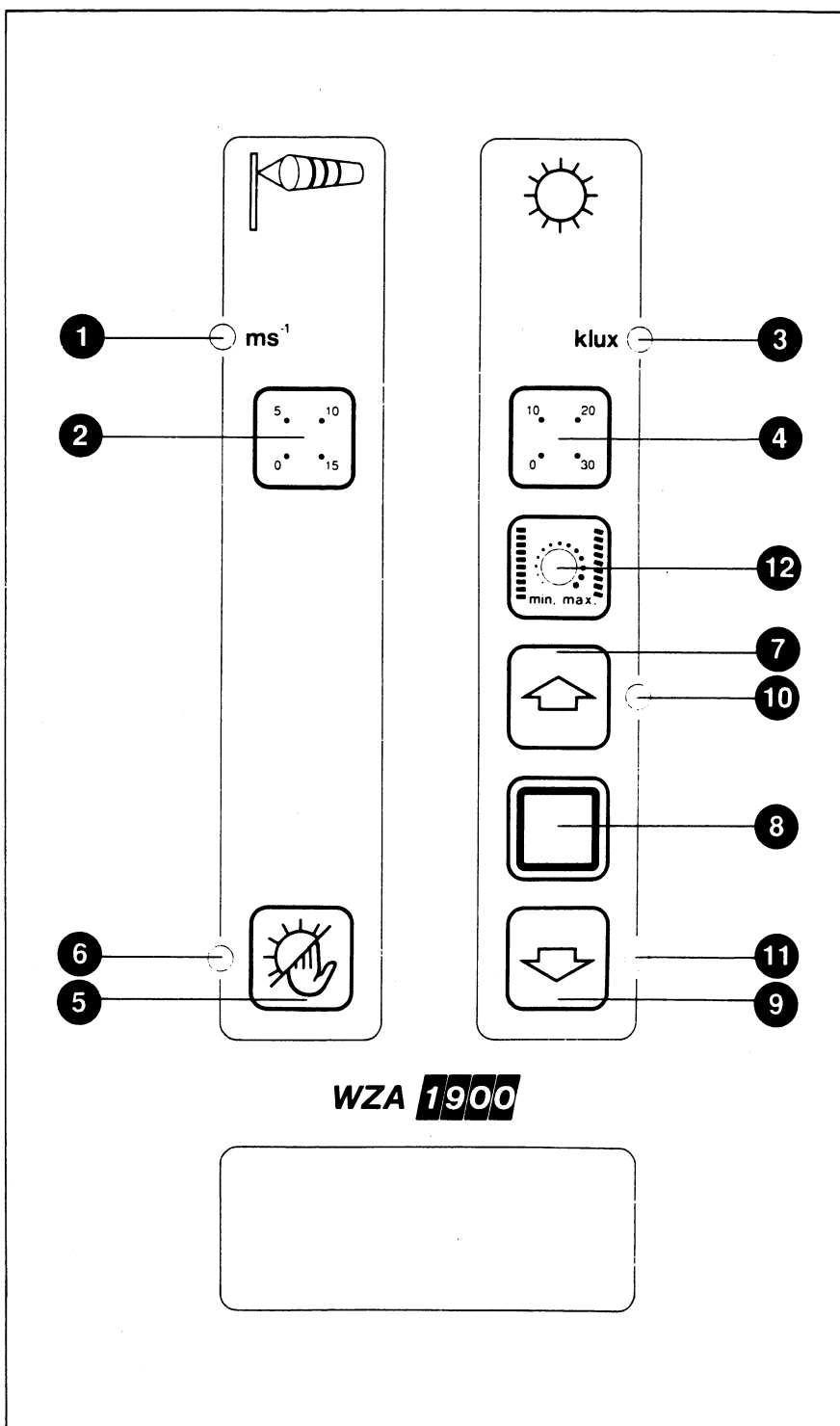
De zonfunctie werkt alleen indien de WZA-1900 in de automatische stand staat (lampje no. 6 brandt) en de windbeveiliging en/of de 2 externe-ingangen niet actief zijn.

No. 4 Instelknop zonintensiteit (klux)

Hiermee wordt de zonintensiteitsdrempel ingesteld in klux.

No. 5 Drukknop handmatig/automatisch

Wordt deze in de stand automatisch gezet (lampje no. 6 brandt), dan zal de zonwering bij zon automatisch omlaag en omhoog worden gestuurd. Wordt deze in de stand handmatig gezet (lampje no. 6 is uit), dan kan men de zonwering d.m.v. de drukknoppen 7 en 9 bedienen. In deze stand is de automatische zonfunctie uitgeschakeld maar de windfunctie blijft als beveiliging aanwezig, evenals de 2 externe-ingangsfuncties.



No. 6 Indikatielampje handmatig/automatisch (geel)

Indien het lampje brandt staat de WZA-1900 in de stand automatisch (de zonwering zal bij zon automatisch omlaag en bij geen zon omhoog gestuurd worden) Indien het lampje uit is staat de WZA 1900 in de stand handmatig (de zonwering kan d.m.v. de drukknoppen OP (7) en NEER (9) bediend worden).

No. 7 Drukknop OP

Hiermee kan de zonwering omhoog worden gestuurd, deze functie wordt automatisch begrensd met een looptijd van 2 minuten. Indien een functie omlaag actief is, kan met de OP-knop gestopt worden. Deze drukknop is alleen actief wanneer de WZA-1900 in de stand handmatig staat (lampje no. 6 is uit).

No. 8 Drukknop STOP

Indien een functie omhoog of omlaag actief is, kan met de STOP-knop gestopt worden. Deze drukknop is alleen actief wanneer de WZA-1900 in de stand handmatig staat (lampje no. 6 is uit).

No. 9 Drukknop NEER

Hiermee kan de zonwering omlaag worden gestuurd, deze functie wordt automatisch begrensd met een looptijd van 2 minuten. Indien een functie omhoog actief is, kan met de NEER-knop gestopt worden. Deze drukknop is alleen actief wanneer de WZA-1900 in de stand handmatig staat (lampje no. 6 is uit).

No. 10 Indikatielampje OP kommando (geel)

Indien het lampje knippert is het OP kommando actief. Brandt het lampje continu dan is het OP-

kommando afgelopen en geeft het lampje de positie van de schermen (boven) aan.

No. 11 Indikatielampje NEER kommando (geel)

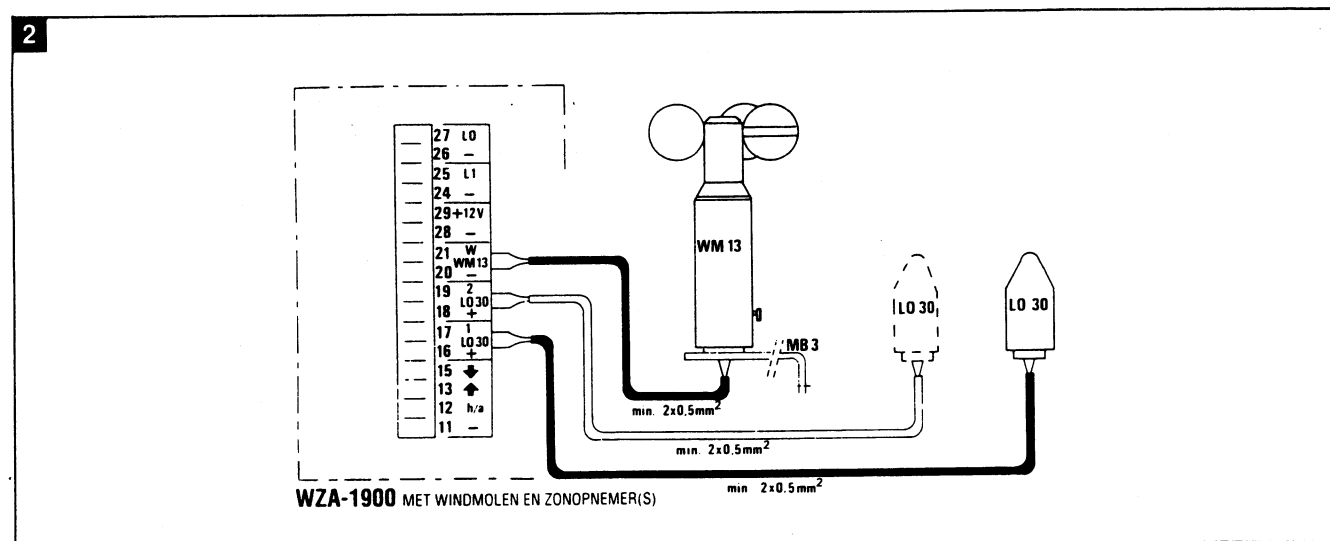
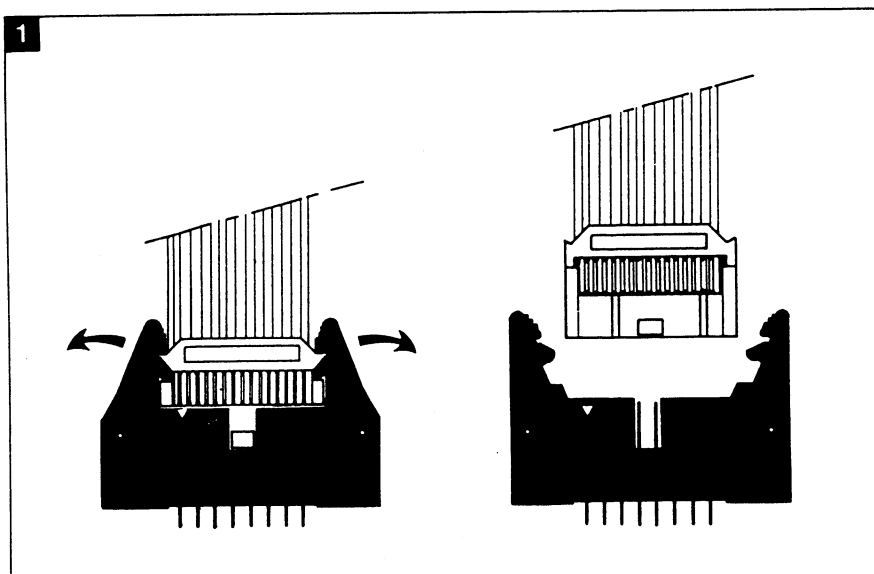
Indien het lampje knippert is het NEER kommando actief. Brandt het lampje continu dan is het NEER-kommando afgelopen en geeft het lampje de positie van de schermen (beneden) aan.

No. 12 Instelknop KANTEL tijd.

Nadat een NEER-kommando gegeven is hetzij met de hand, hetzij automatisch, worden de lamellen automatisch gekanteld gedurende de vooraf ingestelde tijd. De in te stellen kanteltijd is 0 t/m 1,5 seconden (stapgrootte 100 ms). Door de kanteltijd op 0 te zetten kan de kantelfunctie uitgezet worden.

Technische gegevens WZA-1900

- voedingsspanning : 220V AC/50 Hz
- zekering : 125 mA/traag
- relaiscontacten : 250 V AC/10 A
- omgevings-temperatuur : 0 – 40 graden Celsius
- behuizing : Luran
- kleur : beige (RAL 1013)
- gewicht : ca. 630 gram
- afmetingen : 62 x 115 x 190 mm



NOTE

De windbeveiliging heeft in alle functies voorrang en zal de schermen, indien nodig, omhoog sturen en gelijktijdig de sturing omlaag blokkeren.

Bij bediening van de drukknop handmatig/automatisch en de drukknoppen omhoog, stop en omlaag (wanneer de WZA-1900 in de stand handmatig staat, indicatielampje no. 6 uit) is het voldoende om ca. 1 seconde de knop ingedrukt te houden waarna de gewenste functie wordt uitgevoerd.

Wanneer een kommando handmatig gestart is en de WZA-1900 wordt in de stand automatisch gezet, dan kan dit kommando nog handmatig gestopt worden.

Een omhoog of omlaag kommando wordt handmatig gestopt en de WZA-1900 wordt in de stand automatisch gezet. Wanneer de gemeten zonintensiteit groter is dan de ingestelde zondrempel dan zal, na een vertraging van 2 minuten, de zonwering omlaag worden gestuurd. Wanneer de gemeten zonintensiteit kleiner is dan de ingestelde zondrempel dan zal, na een vertragingstijd van 8 minuten, de zonwering omhoog worden gestuurd.

OPTIE:

Bewaking windmolen/bedrading: Wanneer 24 uur geen signalen van de windmolen komen dan zal een omhoog kommando gegeven worden, waarbij de lampjes 6 en 10 knipperen. Dit kommando blijft zolang tot er weer signalen van de windmolen komen. Wanneer de schermen naar boven gingen of boven waren ten tijde van de bewakings-blokkering, dan knipperen de lampjes 6 en 10 synchroon anders asynchroon.

Bij aansluiting van de externe schakelaar hand/automatisch heeft deze voorrang t.o.v. de schakelaar hand/automatisch op het front van de WZA-1900. Het lampje no. 6 volgt dan ook de externe schakelaar hand/automatisch.

MONTAGE

De zonweringautomat wordt binnen (droge ruimte) gemonteerd. Het frontdeel d.m.v. de 2 bevestigingsschroeven van het bovendeel verwijderen. Een bandkabel die voorzien is van een steker wordt nu zichtbaar. De steker moet men vervolgens d.m.v. het zijwaarts bewegen van de uitwerpers (zie tekening no. 1) van het bodemdeel verwijderen. Het bodemdeel kan nu d.m.v. 2 schroeven aan de wand worden bevestigd.

BEDRADEN EN AANSLUITEN

Het bodemdeel is aan de onderzijde voorzien van voorgeperste openingen t.b.v. de aan te sluiten bedrading. Deze openingen kunnen naar wens uitgesneden worden en van de los bijgeleverde rubber doorvoer afdichtingen worden voorzien.

De buiten gemonteerde zonintensiteitsopnemer type LO-30 en de windmolen type WM-13 worden volgens tekening no. 2 op de betreffende klemmen aangesloten.

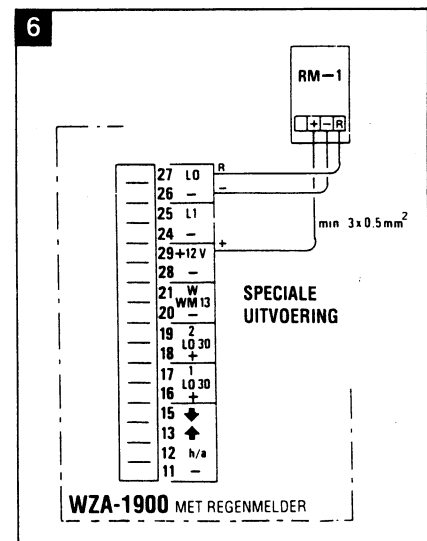
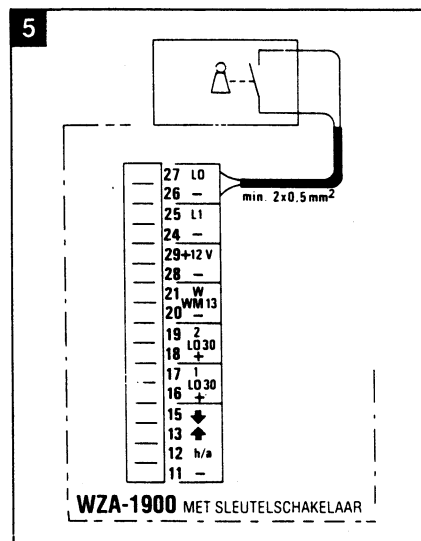
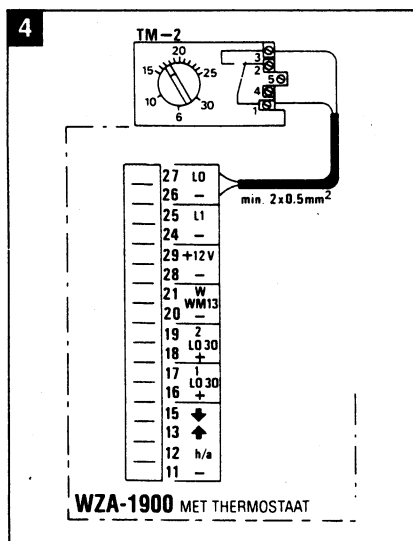
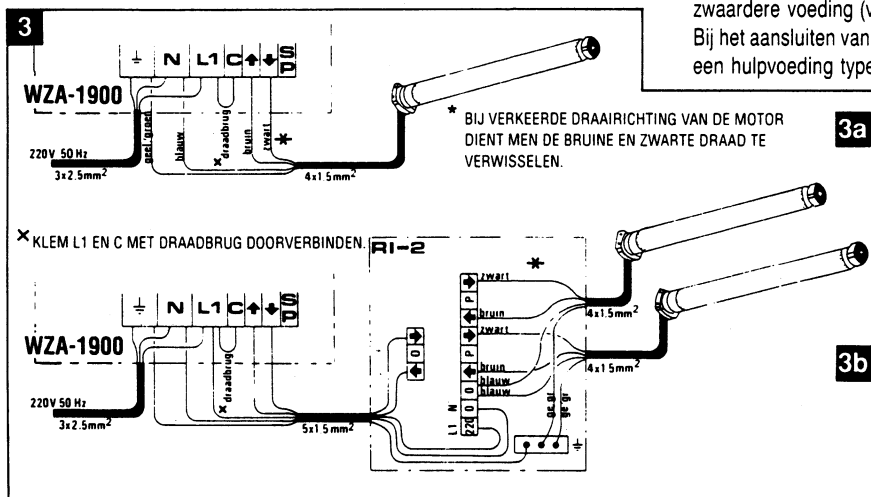
Vervolgens kan de zonweringmotor rechtstreeks volgens tekening no. 3a op de betreffende klemmen aangesloten worden of er kunnen meerdere motoren d.m.v. de HALCOMASTER relaisdozen aangesloten worden volgens tekening no. 3b.

Indien alle hiervoor beschreven handelingen zijn uitgevoerd dan kan de automaat voorzien worden van 220 V/50 Hz.

Note: in tekeningen no. 4 t/m no. 6 zijn getekend hoe een aantal extra opties op de WZA-1900 kunnen worden aangesloten. (thermostaat, sleutelschakelaar en regenmelder)

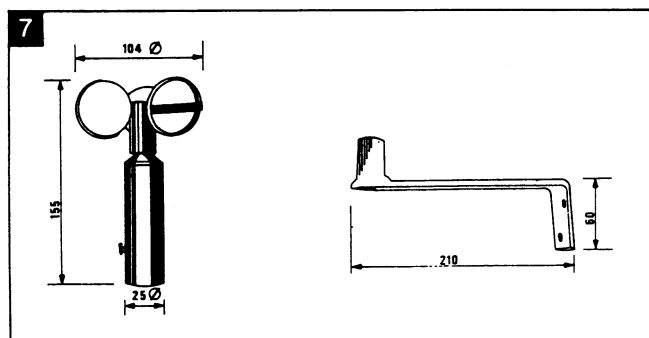
Als de regenmelder (of de WM-23V) de enige optie is die aan een standaard WZA-1900 wordt toegevoegd dan kan deze zonder problemen op de WZA-1900 worden aangesloten. De WZA-1900 wordt dan wel voorzien van een zwaardere voeding (vermelden bij bestelling!).

Bij het aansluiten van meerdere extra opties moet er afhankelijk van de keuze een hulpvoeding type WZA-2010 worden gebruikt.



MONTAGE VAN DE WINDMOLEN TYPE WM-13

- De windmolen wordt m.b.v. de montagebeugel (type: MB-3) verticaal aan de buitengevel geplaatst en d.m.v. de 2-aderige kabel op de klemmen 20 + 21 van de automaat aangesloten.
- De bruine en de zwarte draad kunnen willekeurig op de betreffende klemmen worden aangesloten.
- De plaats voor het aanbrengen op de buitengevel moet zodanig worden gekozen, dat ook bij omlaag gestuurde zonwering, de windmolen de aanwezige windsnelheid kan blijven meten en zodoende de zonwering tegen te hoge windsnelheden kan beveiligen.
- Het plaatsen van de windmolen op de bovenkant van de zonweringkap of aan de zijkant hiervan zal in de meeste gevallen ongunstig zijn, de daar optredende stijg- en wervelwinden zijn niet meetbaar.
- De windmolen d.m.v. het borgboutje op de montagebeugel verankeren.



Technische gegevens WM-13 :

- meetbereik : 1 t/m 15 m/s
- uitgangsfrequentie : 70 Hz bij 25 m/s
- lengte aansluitsnoer : 2 m. (2 x 0,75 mm)
- omgevingstemperatuur : - 25 t/m 75 graden Celsius
- kogellagers : onderhoudsvrij
- uitvoering : weerbestendig materiaal
- gewicht WM-13 : ca. 100 gram
- gewicht MB-3 : ca. 230 gram

Note: voorkom het plaatsen onder afdaken en te dicht bij andere obstakels welke de meting beïnvloeden !!

NOTE

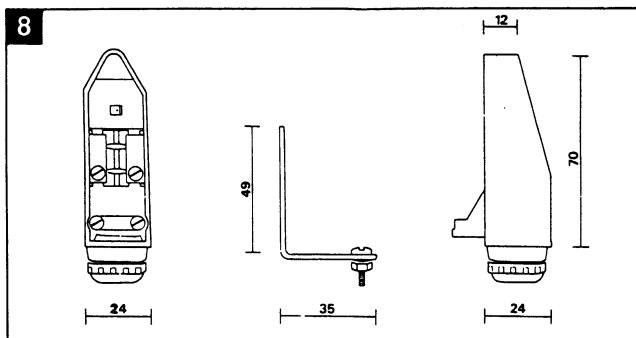
- De geadviseerde instelling van de zonintensiteitsdrempel = 20 klux.
- De instelling van de windsnelheidsdrempel is afhankelijk van het type zonwering. Deze informatie moet door de zonweringfabrikant worden verstrekt.

Hier volgt een overzicht van de windsnelheid in relatie tot de schaal van Beaufort:

schaal van Beaufort	m/s	kenmerken op land
3	3,4-5,4	wind beweegt bladeren en twijgen
4	5,5-7,9	wind beweegt kleine takken
5	8,0-10,7	wind doet dunne takken met bladeren zwaaien
6	10,8-13,8	wind doet grote takken bewegen
7	13,9-17,1	wind beweegt bomen
8	17,2-20,7	wind rukt kleine takken af

MONTAGE VAN DE ZONINTENSITEITSOPNEMER LO-30

- De zonintensiteitsopnemer op de buitengevel monteren.
- Een zodanige plaats kiezen dat de zonintensiteit goed gemeten kan worden en eventuele obstakels zoals bomen, afdaken, etc. geen invloed hebben op het waarnemen van de lichtintensiteit.
- Het doorzichtige kapje wordt van de LO-30 behuizing verwijderd.
- De meegeleverde beugel wordt tegen de wand gemonteerd en vervolgens wordt de LO-30 behuizing op de beugel bevestigd. (De behuizing dient met de wartel naar beneden gemonteerd te worden !!).
- Het aansluitsnoer wordt door de wartel gevoerd en op de 2 koperen klemmen aangesloten. (het maakt niet uit welke draad op welke klem !)
- Het doorzichtige kapje wordt vervolgens over de LO-30 behuizing geschoven.



Technische gegevens LO-30:

- meetbereik : 1 t/m 30 klux
- uitgang : 2,5 mA bij 30 klux
- behuizing : weerbestendig kunststof
- gewicht : ca. 40 gram

LET OP! de LO-30 is op de fabriek geijkt.

GARANTIE

geldig 24 maanden na factuurdatum

Alleen geldig voor de door ons geleverde onderdelen. Iedere vorm van aansprakelijkheid wordt uitgesloten.

Uitgesloten van garantie zijn :

- aansluitingen welke niet volgens de voorschriften zijn uitgevoerd,
- een verkeerde montage met als gevolg het defect raken van het apparaat of onderdelen hiervan,
- vernielingen welke zichtbaar vastgesteld kunnen worden of duidelijke aanwijzingen hiervan.

DE FABRIKANT BEHOUDT STEEDS HET RECHT OM VERANDERINGEN OF VERBETERINGEN DOOR TE VOEREN.

MADE IN THE NETHERLANDS