

COFFRE



L'offre "COFFRE" d'un seul coup d'œil

Proposer la protection solaire la mieux adaptée

ANALYSE DES BESOINS

• La protection du store

Contre les agressions climatiques (pluie, neige, air marin...)

• La terrasse

LES RÉPONSES STORES ROCHE

Corsica®

Americana®

Récapitulatif des stores "COFFRE"

| Modèles | Armature | | | | Commande | | | | |
|------------|-----------------|---------------------|---------------------|------|----------------|-------------|-------|---|---------------|
| | Dimensions maxi | | Pose | | Moteur | Automatisme | | | |
| | | $l = 4,80\text{ m}$ | $l = 5,90\text{ m}$ | Face | Plafond | | | | |
| Corsica® | 3,50 | 2 bras | | ■ | ● | ■ | ● | ● | ● |
| Americana® | 3,50 | | 2 bras | ■ | ● | ■ | ● | ● | ● |
| | Toile | | | | Toile PVC aéré | | | | |
| | | 300gr | Tout temps | | 320gr | | 360gr | | |
| Corsica® | ■ | ● | ● | ● | ● | ● | ● | ● | ● limité 15m² |
| Americana® | ■ | ● | ● | ● | ● | ● | ● | ● | ● limité 15m² |

■ Standard ● Option Protection solaire : ☀ bonne ☀☀ très bonne ☀☀☀ excellente



www.stores-roche.com

STORES ROCHE - Chemin du Bois Rond - 69720 Saint-Bonnet-de-Mure (Lyon-France)
 Tél. 04 72 48 31 91 - Fax 04 72 48 31 90 - E-mail : stores-roche@stores-roche.fr
 Export dept - Exportabteilung : Tél. +33 472 48 31 91 - Fax +33 472 48 94 26

La gamme de stores "Coffre" ... le Corsica® pour les terrasses classiques, l'Americana® pour les grandes terrasses. Ces coffres en aluminium assurent une protection efficace de la totalité du store contre les agressions climatiques de toutes sortes. Parfaitement hermétiques, ils abritent armature, toile et moteur, et augmentent ainsi sensiblement la durée de vie du store. Leur ligne compacte et arrondie s'adapte complètement aux habitations modernes ou aux chantiers à faible hauteur de pose. Ils sont particulièrement conseillés dans les régions en bord de mer ou pour les résidences secondaires. Les stores coffre existent en simple projection uniquement.

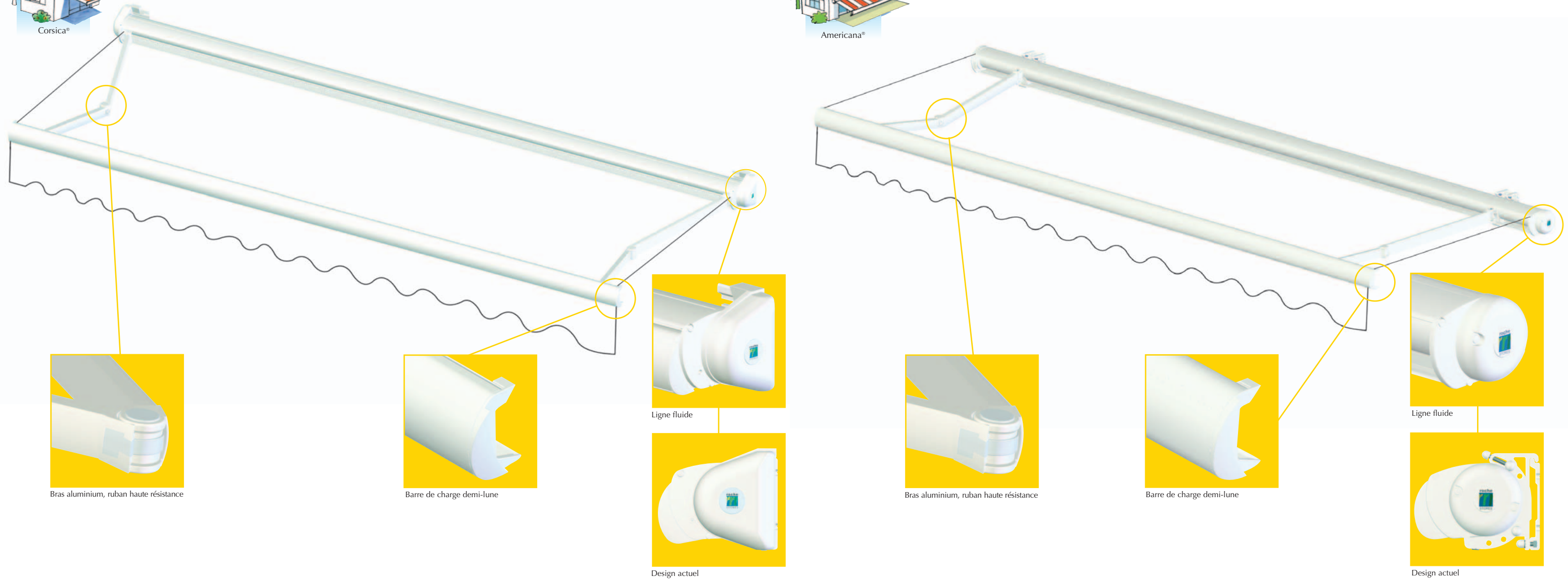


■ **Le coffre Corsica®**, est un modèle de store coffre destiné aux terrasses de dimensions classiques. Sa forme arrondie présente un double avantage :

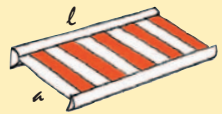
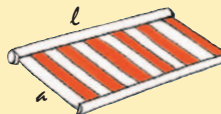
- une ligne fluide et esthétique sur la façade
- une facilité de réglage car les bras sont montés sur les joues du store.



■ **Le coffre Americana®**, est un modèle de store coffre haut de gamme destiné aux grandes terrasses. Sa ligne fluide et esthétique est cohérente avec le Corsica®. Les supports de pose rendent la pose et le réglage très simples.

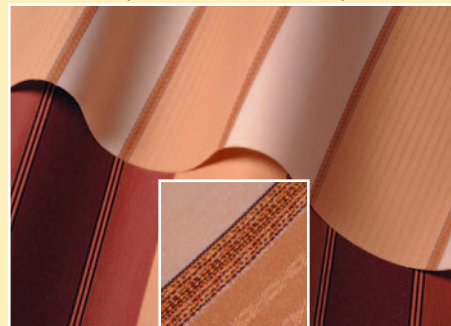


ARMATURE

| Modèles |  Corsica® |  Americana® |
|----------------------|---|---|
| Armature | Aluminium laqué RAL 9016 ou 1015, Garantie 5 ans. Coffre en aluminium extrudé. Fonderie par injection et gravité. Capots de coffre plastiques | Aluminium laqué RAL 9016 ou 1015, Garantie 5 ans. Coffre en aluminium extrudé. Fonderie par injection et gravité. Capots de coffre plastiques |
| Bras | Aluminium, ruban haute résistance | Aluminium, ruban haute résistance |
| Dimensions (mm) | | |
| avancée (a) : | 1500 à 3500 | 1500 à 3500 |
| largeur (L) 2 bras : | 2420 à 4780 | 2420 à 5900 |

TOILES

■ Deux types de toiles sont particulièrement adaptés aux stores de terrasse.



① Toile acrylique fantaisie



② Toile acrylique rayée version « Tout Temps »



③ Toile Soltis® AIR orangée

Les toiles acryliques ①,② : Toiles d'épaisseur moyenne (300, 320 et 360 g/m²). Elles assurent une bonne protection solaire, résistent bien aux intempéries et bénéficient d'une excellente tenue des couleurs (fibres synthétiques teintées dans la masse). La toile acrylique 300 g/m² existe également en version « Tout temps ». Gamme : toiles unies, rayées ou fantaisies. Plus de 500 coloris.

Les toiles en PVC aéré ③ : Toiles techniques d'épaisseur 330 g/m², aérées par des micro-perforations. Elles assurent une excellente protection solaire tout en garantissant une bonne luminosité et une parfaite ventilation. Gamme : toiles Soltis® AIR, coloris unis uniquement.