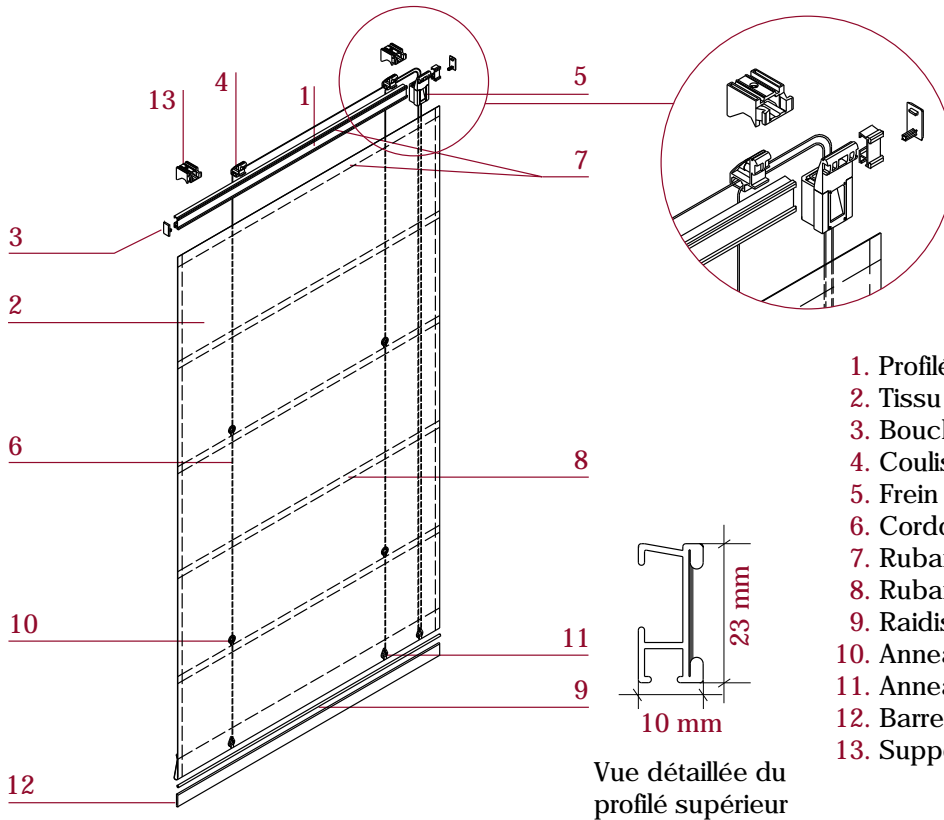


Store bateau

Systemes

Systeme cordon

Systeme disposant d'un mecanisme avec frein et cordon offrant ainsi une manoeuvre simple et fiable.

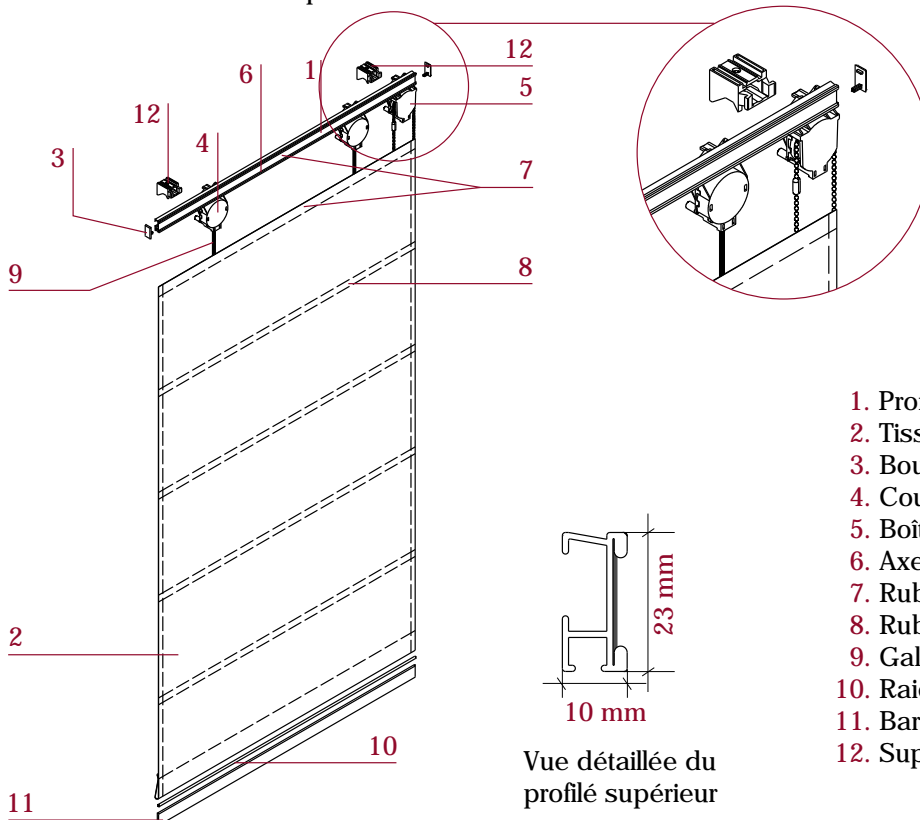


1. Profilé avec ruban auto-agrippant
2. Tissu
3. Bouchon latéral du profilé
4. Coulisseau de cordon
5. Frein
6. Cordon de relevage
7. Ruban auto-agrippant
8. Ruban pour raidisseur
9. Raidisseur
10. Anneau de passage pour cordon
11. Anneau bas de store
12. Barre de charge occulte
13. Support de pose

Vue détaillée du profilé supérieur

Systeme chaînette

Mecanisme offrant, comme principal avantage, la possibilité de pouvoir manoeuvrer des stores bateaux avec des dimensions supérieures à l'accoutumée.



1. Profilé avec ruban auto-agrippant
2. Tissu
3. Bouchon latéral du profilé
4. Coulisseau de galon
5. Boitier de commande à chaînette
6. Axe carré
7. Ruban auto-agrippant
8. Ruban pour raidisseur
9. Galon
10. Raidisseur
11. Barre de charge occulte
12. Support de pose

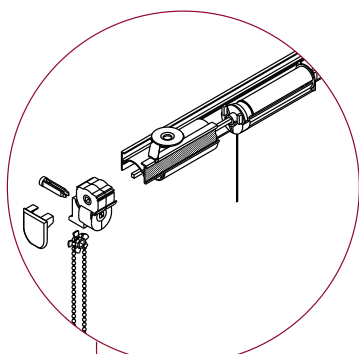
Vue détaillée du profilé supérieur



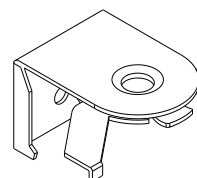
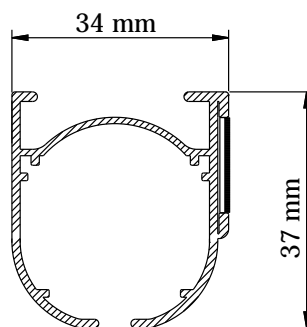
Store bateau

Systèmes

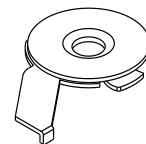
Système chaînette caisson



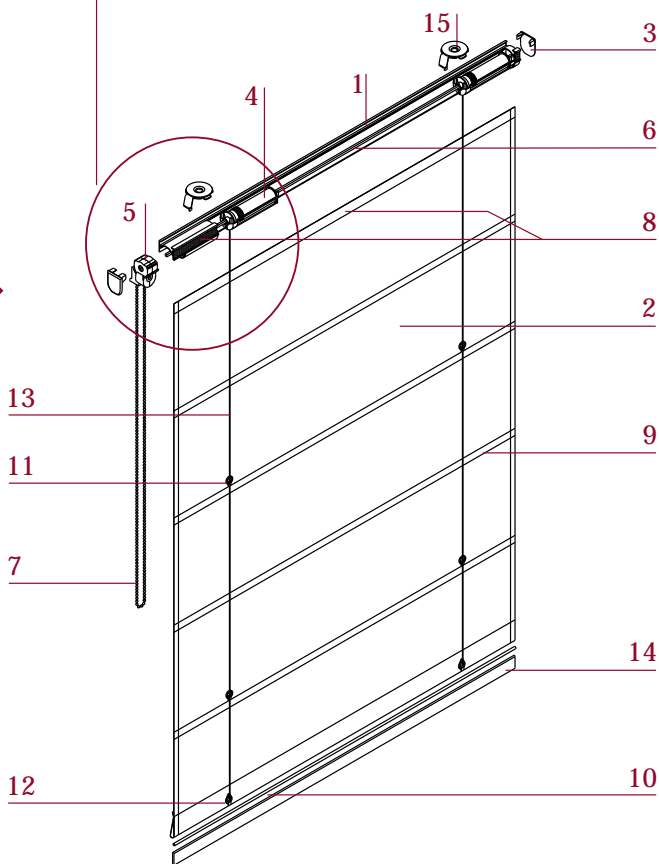
Vue détaillée du profilé supérieur



Support de pose en façade



Support de pose en plafond



1. Caisson profilé avec ruban auto-agrippant
2. Tissu
3. Bouchon latéral du caisson profilé
4. Coulisseau de cordon
5. Contrôle de mécanisme
6. Axe carré
7. Chaînette
8. Ruban auto-agrippant
9. Ruban pour raidisseur
10. Raidisseur
11. Anneau de passage pour cordon
12. Anneau bas de store
13. Cordon de relevage
14. Barre de charge occulte
15. Support de pose

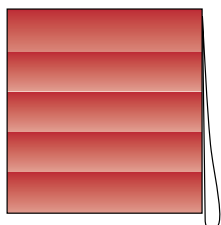


Store bateau

Informations générales

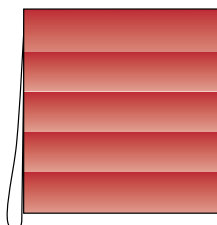
Côté des commandes

MD



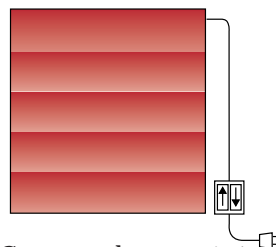
Commande à droite

MI



Commande à gauche

Motorisation



Commande motorisée Droite/Gauche

Nombre de cordons et galons de repli

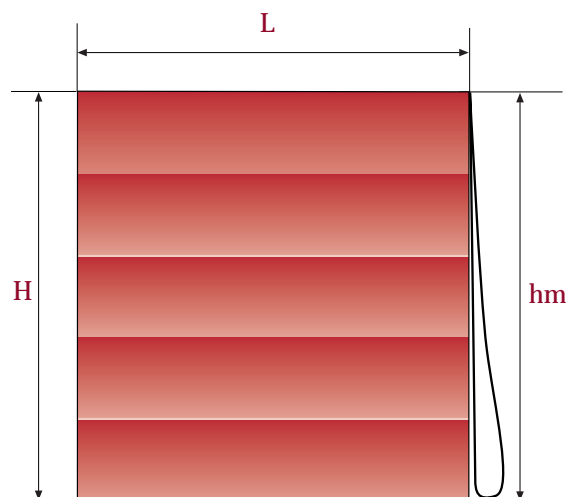
Largeur L Cordons ou galons

Jusqu'à	100 cm	2
De	101 à 139 cm	2
De	140 à 199 cm	3
De	200 à 250 cm	4

Nombre de supports

Largeur L Supports

Jusqu'à	124 cm	2
De	125 à 199 cm	3
De	200 à 300 cm	4

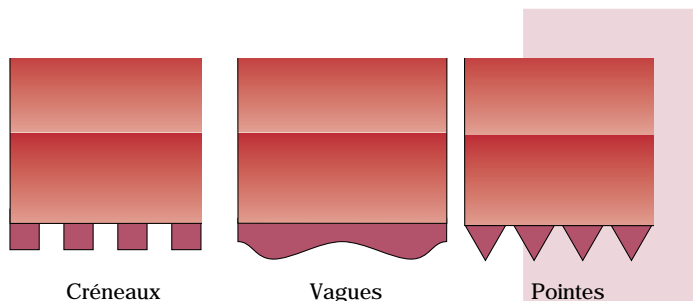


Store bateau

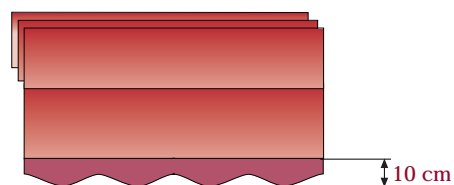
Options

3 Finition bas de store Créneaux, Vagues et Pointes

Ce système permet de donner une finition personnalisée au store bateau.



Les finitions bas de store (Créneaux, Vagues et Pointes) se replient derrière le store. Elles ont toutes une hauteur de 10 cm. Pour qu'elles soient apparentes une fois le store replié, le spécifier sur le bon de commande

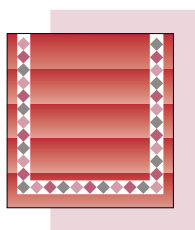


4

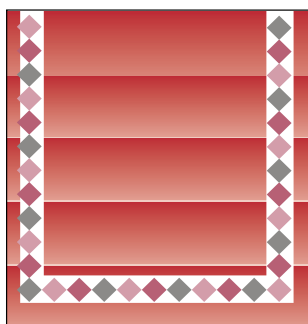
Grecas (frises décoratives)

Ce système permet l'incorporation de frises décoratives à partir des tissus disponibles dans les collections pour store bateau.

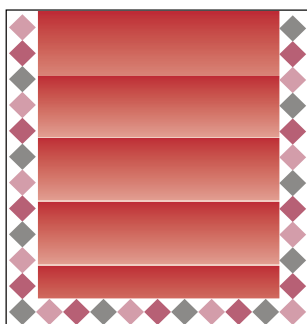
Note: La largeur de la frise décorative sera de 10 cm.



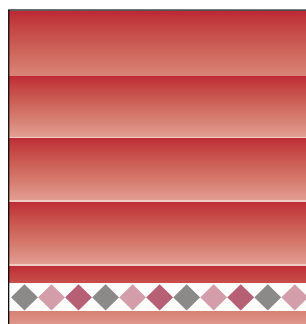
Types de Grecas et emplacement standard



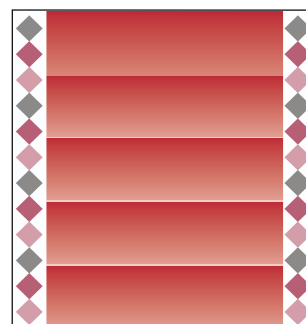
Intérieur



Extérieur



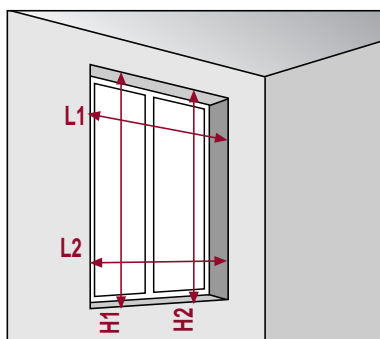
Inférieur



Latéral

Store bateau

Conseils pour la prise de mesures

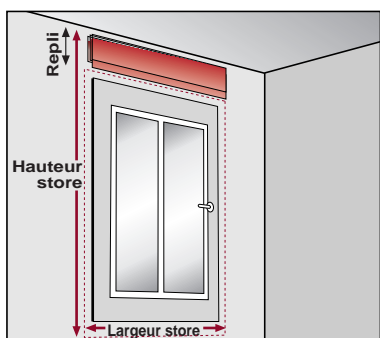


Pose en tableau

Mesurer la largeur en deux points (L1 et L2) et la hauteur en deux points (H1 et H2) et prendre en compte la plus petite dimension dans les deux cas.

Au moment de remplir le bon de commande, il est conseillé de déduire 1 cm sur la largeur et 1 cm sur la hauteur.

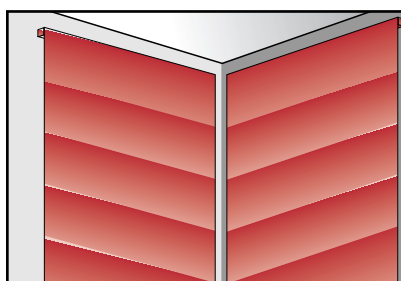
Note: Pour installer correctement le store, la profondeur de l'encadrement devra être au minimum de 4 cm.



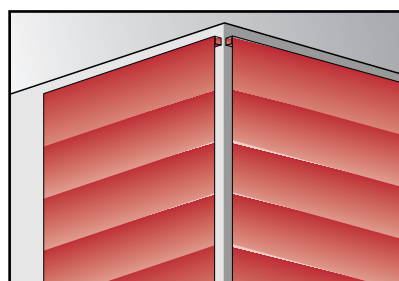
Pose en façade ou en plafond

Mesurer la largeur et la hauteur en un seul point.

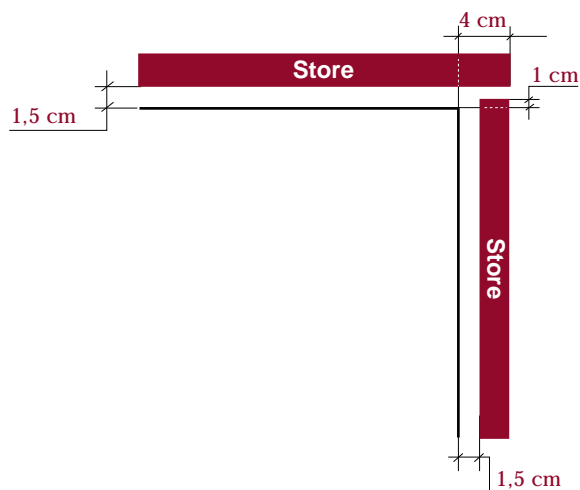
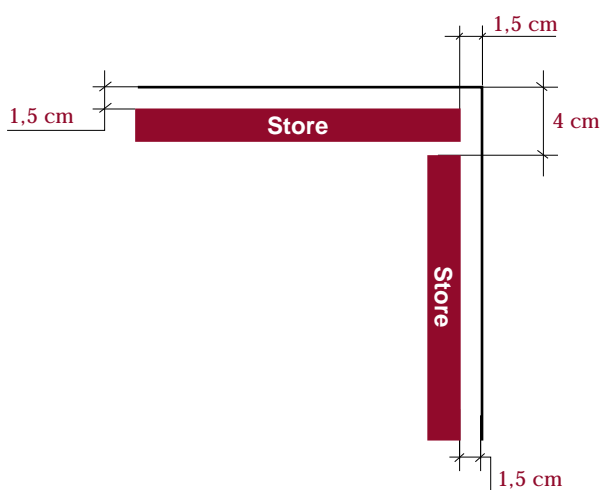
Prendre en compte la hauteur de repli du store (voir page 4) afin de dégager l'ouverture de la fenêtre.



Pose en angle rentrant



Pose en angle sortant



Note: Ces informations sont à titre indicatif et à appliquer en fonction des critères du poseur.