

## \* Store bateau / pacchetto

Le store bateau Bandalux est dans ses deux versions (bateau avec raidisseur, pacchetto sans raidisseur) la clé de la décoration intérieure.

Il se décline en trois systèmes pour en faciliter son usage quotidien

- Toxa (chaînette ou moteur)
- Rodas (chaînette)
- Skorpio (cordon)



Confectionnés en divers tissus tant techniques (obscurcissant, ignifugés ...) que décoratifs (brodés, cotons, imprimés, lins, soies ...) ils permettent une diversité de combinaisons possibles qui s'adaptent aux exigences du consommateur pour des décors, modernes, épurés, sobres, élégants



Store Pacchetto  
(sans raidisseurs)

Par l'absence de raidisseurs, il rend au tissu son apparence naturelle. Son aspect ondulé fait de lui le store idéal pour rompre des ambiances trop strictes.

Store Bateau  
(avec raidisseurs)

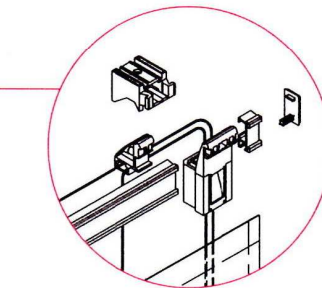
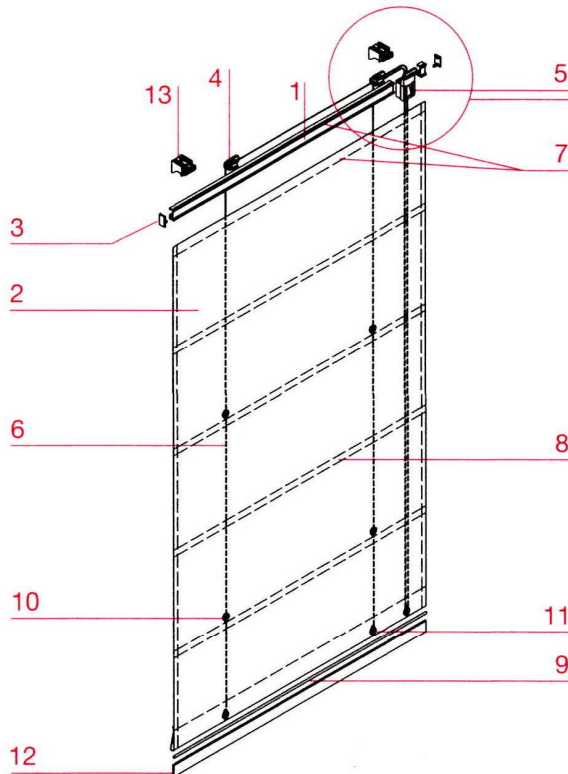
Le plus connu. Ses raidisseurs lui procurent un aspect net et rectiligne, offrant ainsi une ambiance moderne et ordonnée.



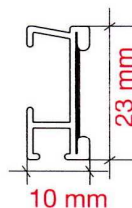
## Store bateau / Pacchetto Systèmes

### Système Skorpio (cordon)

Système disposant d'un mécanisme avec frein et cordon offrant ainsi une manoeuvre simple et fiable.



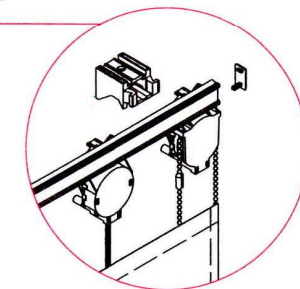
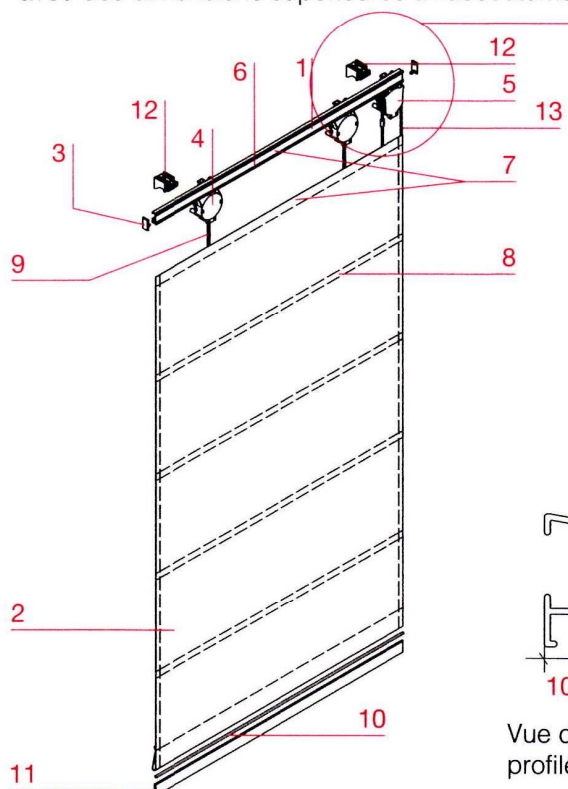
1. Profilé avec ruban auto-agrippant
2. Tissu
3. Bouchon latéral du profilé
4. Coulisseau de cordon
5. Frein
6. Cordon de relevage  $\varnothing$  1,4 mm
7. Ruban auto-agrippant
8. Ruban pour raidisseur
9. Raidisseur fibre de verre
10. Anneau de passage pour cordon
11. Anneau bas de store en forme de larme
12. Barre de charge occulte
13. Support de pose universel



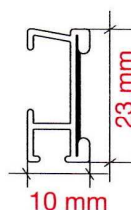
Vue détaillée du profilé supérieur

### Système Rodas (chaînette)

Mécanisme offrant, comme principal avantage, la possibilité de pouvoir manoeuvrer des stores bateaux avec des dimensions supérieures à l'accoutumée.



1. Profilé avec ruban auto-agrippant
2. Tissu
3. Bouchon latéral du profilé
4. Coulisseau de galon
5. Boîtier de commande à chaînette
6. Axe carré
7. Ruban auto-agrippant
8. Ruban pour raidisseur
9. Ruban galon
10. Raidisseur fibre de verre
11. Barre de charge occulte
12. Support de pose universel
13. Chaînette



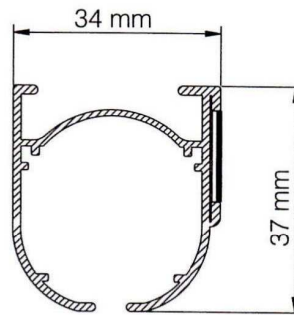
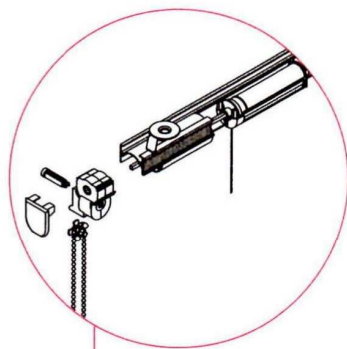
Vue détaillée du profilé supérieur

## Store bateau / Pacchetto Systèmes



### Système Toxa (chaînette)

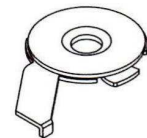
Le store bateau Toxa de Bandalux est composé d'un profilé aluminium dans lequel tous les éléments du système de relevage sont intégrés. Manoeuvre par chaînette ou motorisation.



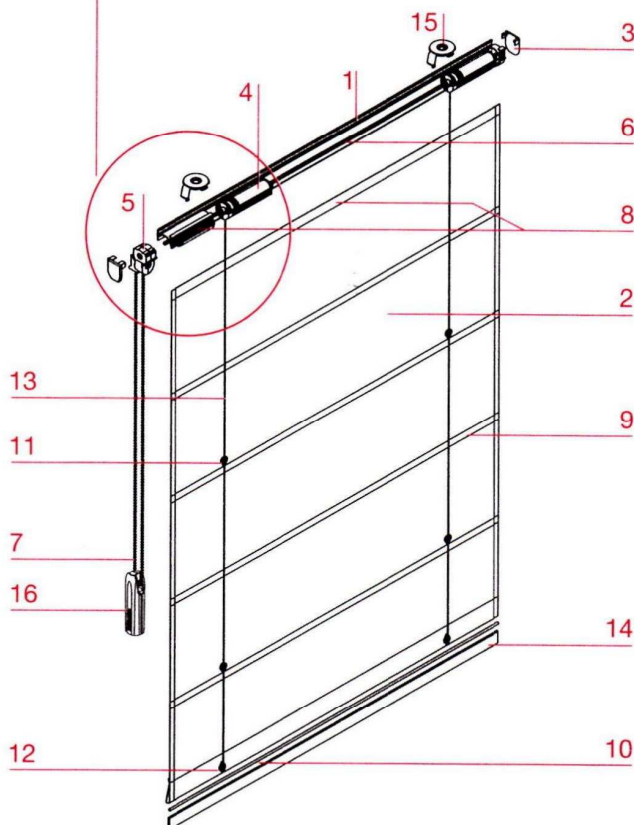
Vue détaillée du profilé supérieur



Support de pose universel



Support de pose en plafond



1. Caisson profilé avec ruban auto-agrippant
2. Tissu
3. Bouchon latéral du caisson profilé
4. Coulisseau de cordon
5. Contrôle de mécanisme
6. Axe carré
7. Chaînette
8. Ruban auto-agrippant
9. Ruban pour raidisseur
10. Raidisseur fibre de verre
11. Anneau de passage pour cordon
12. Anneau bas de store forme de larme
13. Cordon de relevage  $\varnothing$  1,4 mm
14. Barre de charge occulte
15. Support de pose
16. Contrepoids de cordon

### Motorisation

Le système Toxa accepte l'option de motorisation en incorporant de multiples combinaisons possibles.

Pour obtenir plus d'informations, consulter le chapitre des automatismes.

