

NOTICE D'INSTALLATION STORE - Fixation mur

A lire attentivement avant de procéder à la pose

IMPERATIF

Ne jamais ouvrir le store avant la fixation complète. Votre sécurité en dépend. N'enlever les bandeaux de protection qu'après avoir fixé le store et serré toute la visserie.

Avertissement sécurité
 Veuillez avant tout vérifier que la nature de votre mur (briques, parpaing, béton, ...) Choisir les chevilles correspondantes aux matériaux du mur.
 En aucun cas vous ne devez commencer le montage avant cette vérification.
Votre sécurité dépend de la bonne fixation du store.
 En cas de doute, nous vous conseillons de faire appel à un spécialiste.

**Si vous rencontrez une difficulté d'installation ou de réglage, n'hésitez pas à consulter notre service conseil pose :
 Tél 0810.634.634 celui-ci est à votre disposition 7 jours / 7 de 8h à 19 heures. Appel 0,15 euro / mn**

Introduction

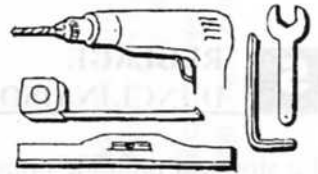
Vous pouvez vous-même assurer la pose de ce store. Cependant, si celle-ci devait se faire dans des conditions périlleuses (ex/ balcon ou étage), nous vous conseillons de faire poser celui-ci par une personne qualifiée. Il est conseillé de le monter dans de bonnes conditions météo. La présente notice est destinée à vous guider tout au long des étapes de montage.

Précautions

Enlever soigneusement l'emballage : ne pas utiliser un cutter pour éviter d'endommager la toile. Par sécurité, donner une attention toute particulière à l'étape de préparation (mesures et fixations des supports au mur).

Matériel nécessaire à la pose (non fourni)

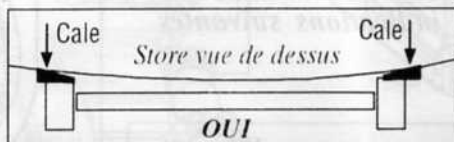
Une perceuse, une mèche Ø suivant les dimensions des chevilles, un crayon, un mètre, un niveau, une clé à pipe N° 17, clé 6 pans N° 6
 Vis Ø10 mm - Chevilles (suivant la nature de votre mur)



1 PREPARATION

Prendre les mesures du store et noter : la longueur hors tout (A)

- Repérer sur votre mur le milieu de votre fenêtre ou porte
- Tracer légèrement au crayon cet axe vertical. (la dimension relevée sera centrée par rapport à cet axe)
- 30 cm au dessus de votre fenêtre ou porte, tracer au niveau une ligne horizontale
- Matérialiser au crayon la position du store sur la ligne horizontale. Mesure (A)



Avant de débiter la pose, vérifier la planéité de votre mur. Votre store nécessite un alignement parfait des platines de fixation pour fonctionner correctement. Dans le cas d'un mur creux ou bombé, effectuer un calage des platines afin de les aligner correctement (cales non fournies).

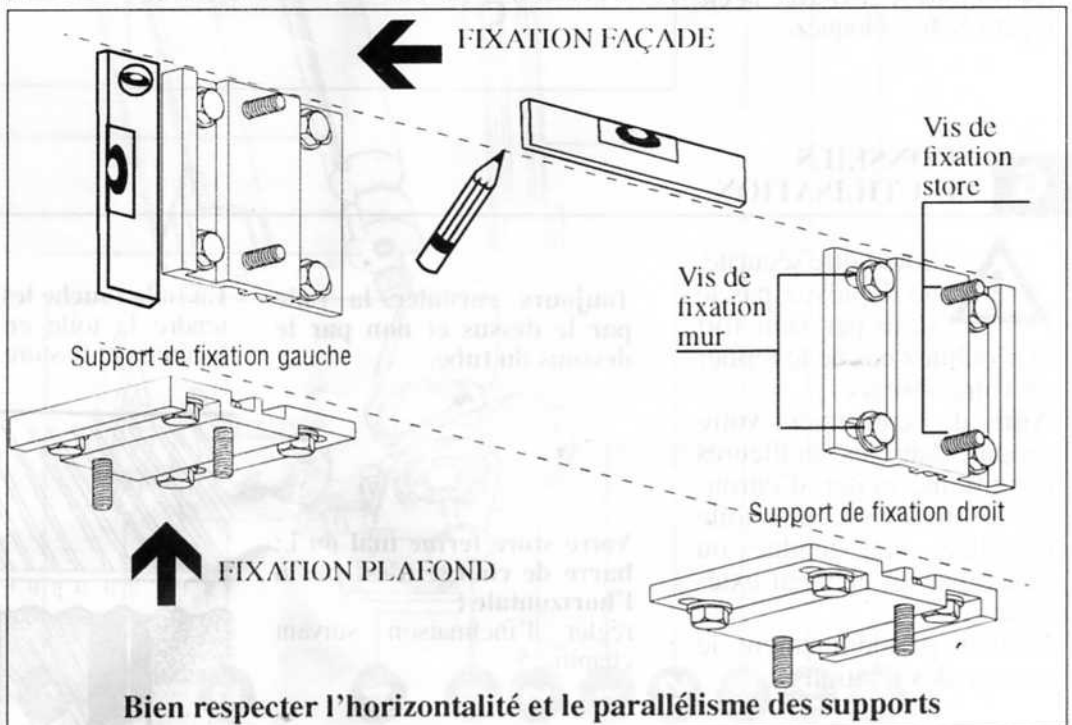
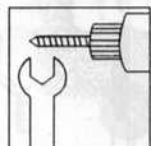


2 FIXER LES SUPPORTS

L'alignement des supports doit être parfaitement de niveau (horizontal).

Aidez vous des supports pour positionner les trous de perçage.

Perce, sceller ou cheiller selon la nature de votre mur. Visser les deux supports de fixation au mur ou en plafond.



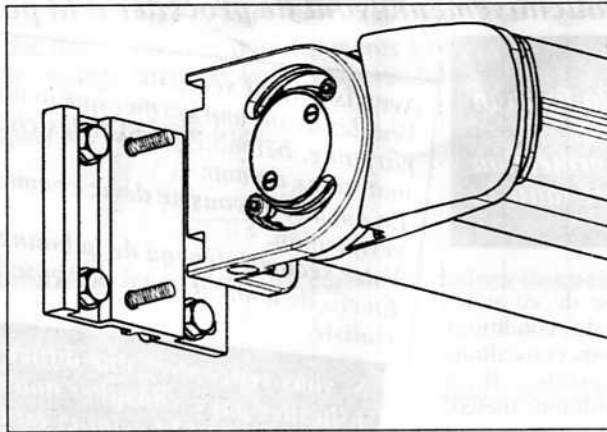
3 EMBOITER

L'ensemble du store sur les vis des supports.
Pose du store non déployé.

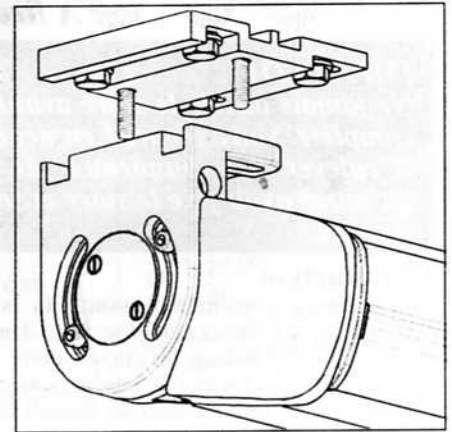
4 BLOQUER

à l'aide des boulons des supports, visser et bloquer l'ensemble du store sur ses supports
Clé à pipe N° 17

POSE FAÇADE



POSE PLAFOND



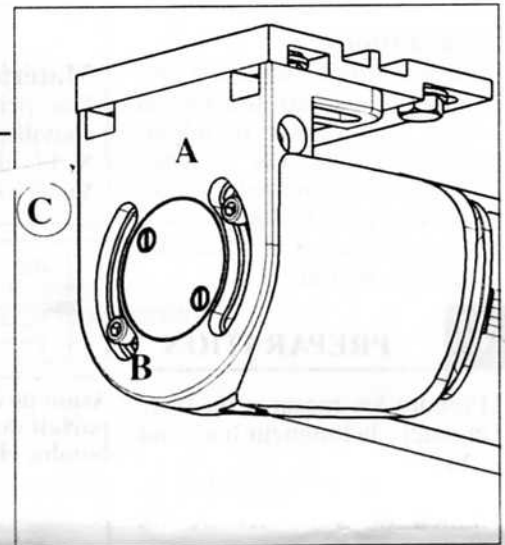
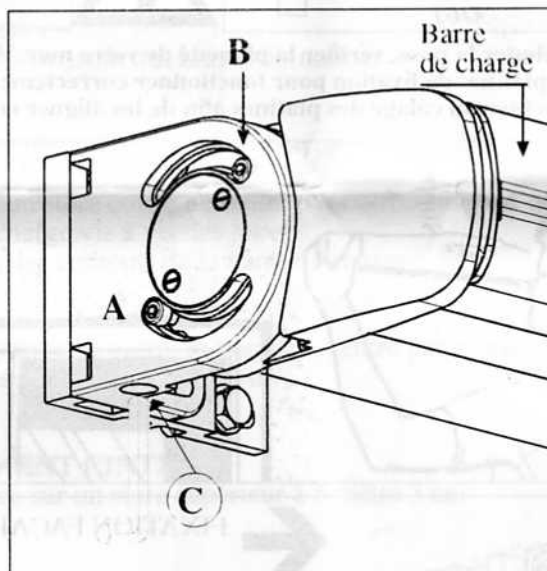
5 REGLAGE D'INCLINAISON

Le store est préréglé pour un mur parfaitement plan.
Si votre mur présente un défaut de planéité ou si vous souhaitez une inclinaison différente de la toile, suivre les indications suivantes pour en modifier l'inclinaison.

Le réglage de l'inclinaison s'effectue store déployé.


1/ Débloquez à l'aide d'une clé 6 pans N°6 les deux boulons A et B sans les dévisser complètement. Maintenir d'une main la barre de charge et dévissez la vis C avec la clé 6 pans N°6.

2/ Inclinez l'ensemble bras barre de charge. Une fois l'inclinaison souhaitée, resserrez les boulons A et B avec la clé 6 pans N°6 et bloquez.



3/ Répétez les opérations 1 et 2 sur l'autre côté pour obtenir une **horizontalité** de l'ensemble.

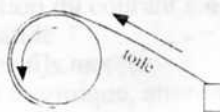
6 CONSEILS D'UTILISATION

 Pour votre sécurité, ne déployez pas le store par vent fort et n'oubliez pas de le replier en votre absence.

Afin de conserver votre produit dans les meilleures conditions, éviter d'enrouler le store avec une toile mouillée, mal tendue ou gênée par un élément extérieur.

Vérifier périodiquement le serrage des fixations.

Toujours enrouler la toile par le dessus et non par le dessous du tube.



Votre store ferme mal ou la barre de charge n'est pas à l'horizontale : régler l'inclinaison suivant chapitre 5

La toile touche les bras : tendre la toile en remontant légèrement le store.

