

STORES COFFRES

Quartz



Le coffre compact au design parfait saura se faire discret et intégrera parfaitement votre architecture, pour longtemps.

Son système d'isolation et d'aération protège la toile ainsi que les bras contre les intempéries et les effets néfastes de la pollution.

Les enjoliveurs colorés, assortis à la toile permettront d'harmoniser l'ensemble sur toutes les façades.



- GROUPES DE TOILES, LAOUCAGE, NOUVEAUTÉS et SERVICES
- STORES COFFRES : Topaze, Rubilux, Rubis, On-X Lux Voiant, On-X Lux, On-X Voiant, On-X Quartz, Ambre, Protect Side
- STORES TERRASSES : Grenat On-X Lux, Grenat On-X, Grenat Jade Lux, Grenat Jade
- STORES CASSETTES : Agate Perle, Agate Jade
- STORES BANNES : Perle Voiant, Perle Plus, Perle, Jade, Loggia
- STORES VÉRANDAS : 1 mobile, 2 modules, 3 modules, 4 modules
- BRIS-SOLEIL ORIENTABLES : B50 à cables, B50 à coulisses, Métal blinds
- VERTICOFFRES : Coffre 120, Coffre 93, Coffre 73, Coffre 83
- STORES FENÊTRES : Projection, Conducteur-coulisses
- STORES BANNETTES : Projection, Conducteur
- STORES CORBEILLES
- TOILES CONFECTIONNÉES et INSCRIPTIONS
- ÉQUIPEMENTS : moteurs, automatismes, accessoires, bon de retour, conditions générales de vente

STORES COFFRES

Quartz

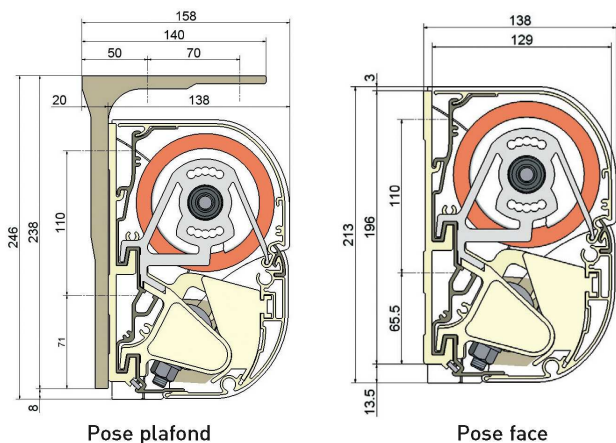


Équipement standard



- Coloris armature :** laquée RAL 9016 BLANC - RAL 1015 SABLE
- Type de commande :** par moteur SOMFY radio SUNEА io avec télécommande portable 1 canal io
- Articulation des bras :** aluminium moulé laqué, munie d'un **double câble gainé** (sauf avancée 1500 mm un seul câble gainé)
- Visserie :** en Inox
- Supports de pose :** en aluminium laqué - Pose de FACE ou pose en PLAFOND
- Tube d'enroulement :** ø 78 mm rainuré ép. 1,25
- Barre de charge :** En aluminium extrudé Avec embouts en polymère technique de couleur assortie à la nuance dominante de la toile. Un profil anti-bruit en polymère technique, de la même teinte que la joue, équipe la partie supérieure de la barre de charge et assure l'étanchéité avec le auvent
- Coffre :** Compact, en aluminium extrudé laqué avec joues latérales en polymère technique bicolores, assorties à la nuance dominante de la toile l'ensemble protège efficacement la toile des intempéries et de la pollution atmosphérique
- Toile :** **groupe A - groupe B - choix de coloris illimité**

Schémas d'encombrement :



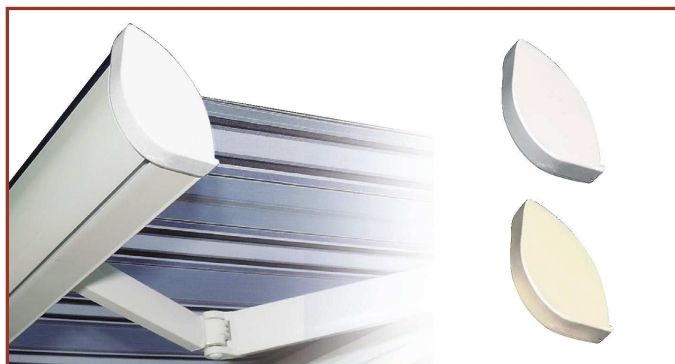
Caractéristiques

- Largeur :** de 1905 mm à 5980 mm en une seule
- Avancée :** 1500 - 2000 - 2500 - 3000 mm
- Inclinaison :** fixe réglable manuellement de 10 à 35°

Équipements optionnels



- Types de commande :**
1. Manœuvre par treuil & manivelle décrochable (limité à largeur 5950 mm)
 2. Manœuvre par moteur filaire SLT
- Lambrequin :** amovible - livrable en 5 découpes - hauteur 220 mm coloris au choix avec galon assorti



Automatismes io



Capteur vent io



Capteur soleil io



télécommande EASYSUN io